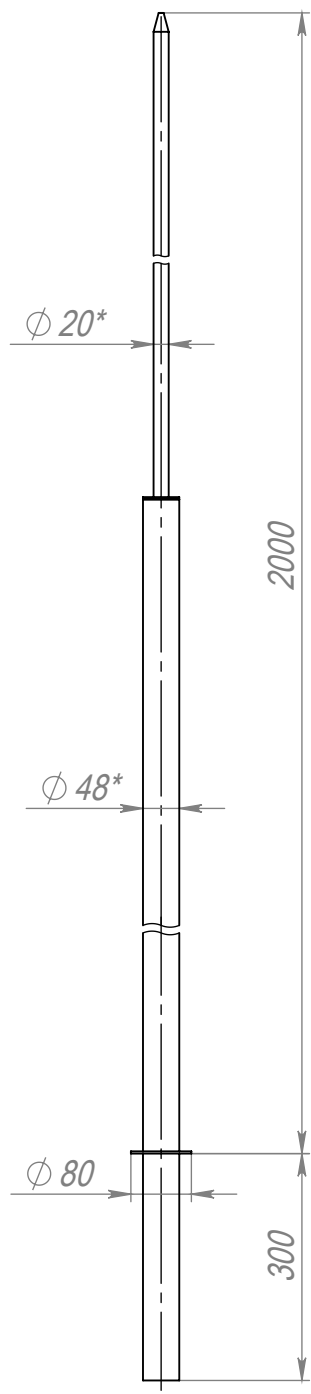


Перв. примен.	Справ. №
---------------	----------

Подп. и дата	Инв. № дубл.	Взам. инв. №
--------------	--------------	--------------

Подп. и дата	Инв. № подл.
--------------	--------------



1. \*Размер для справок.
2. Масса указана без учета покрытия.

## Молниеотвод 2,0-К80

Изм.	Лист	№ докум.	Подп.	Дата
Разраб.				
Пров.				
Т. контр.				
Н. контр.				
Утв.				

Молниеотвод встраиваемый

Лит.	Масса	Масштаб
	7.84	1:10
Лист		Листов 1

Ст3

