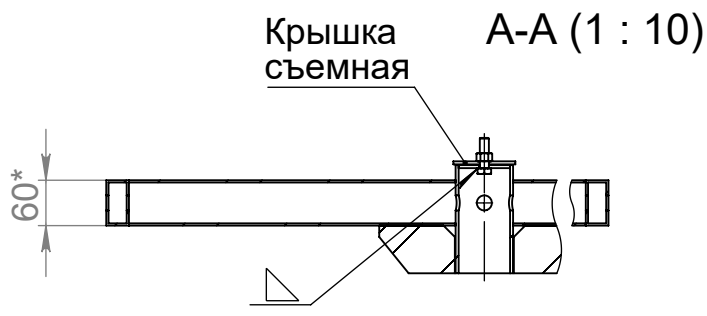
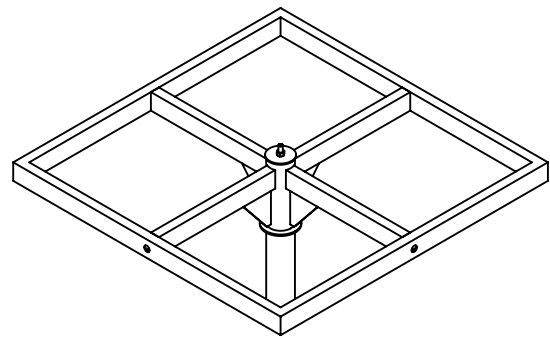
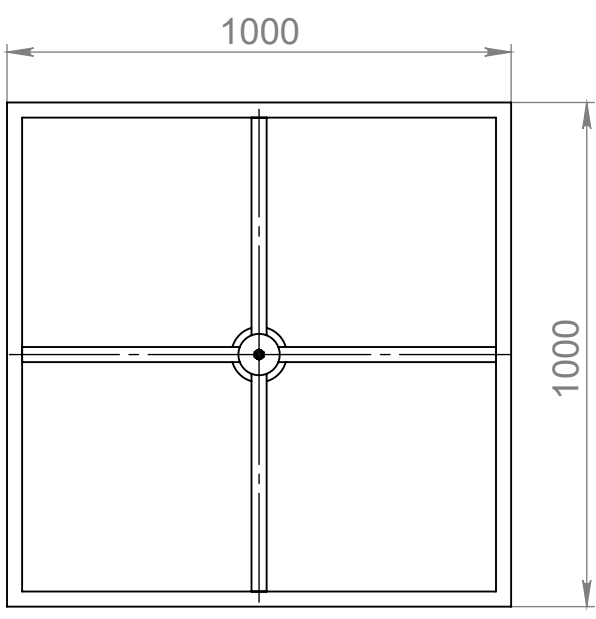
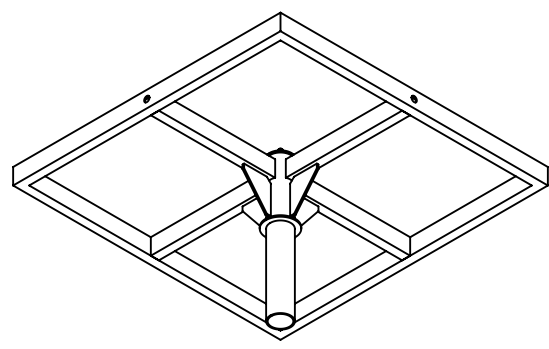
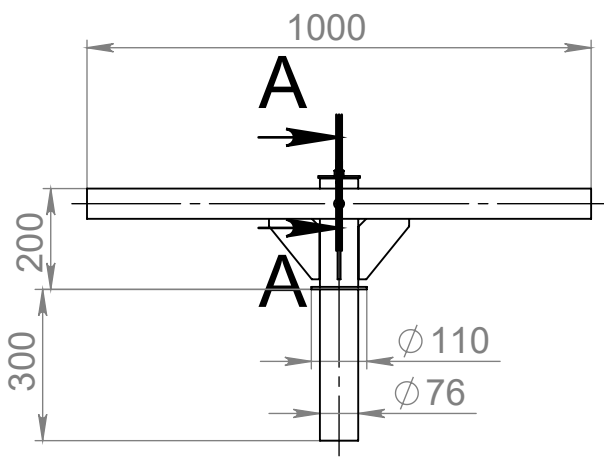


Перв. примен.  
Справ. №

Подп. и дата  
Инв. № дубл.  
Взам. инв. №

Подп. и дата  
Изм. Лист  
Разраб.  
Пров.  
Т. контр.  
Ив. № подл.  
Н. контр.  
Утв.



\*Размер для справок

Корона стационарная 1,0x4-K110(76)

| Изм. | Лист | № докум. | Подп. | Дата |
|------|------|----------|-------|------|
|      |      |          |       |      |
|      |      |          |       |      |
|      |      |          |       |      |
|      |      |          |       |      |
|      |      |          |       |      |
|      |      |          |       |      |
|      |      |          |       |      |

Сборочный чертеж

| Лит.   | Масса    | Масштаб |
|--------|----------|---------|
|        | 27.42    | 1:15    |
| Лист 1 | Листов 1 |         |

