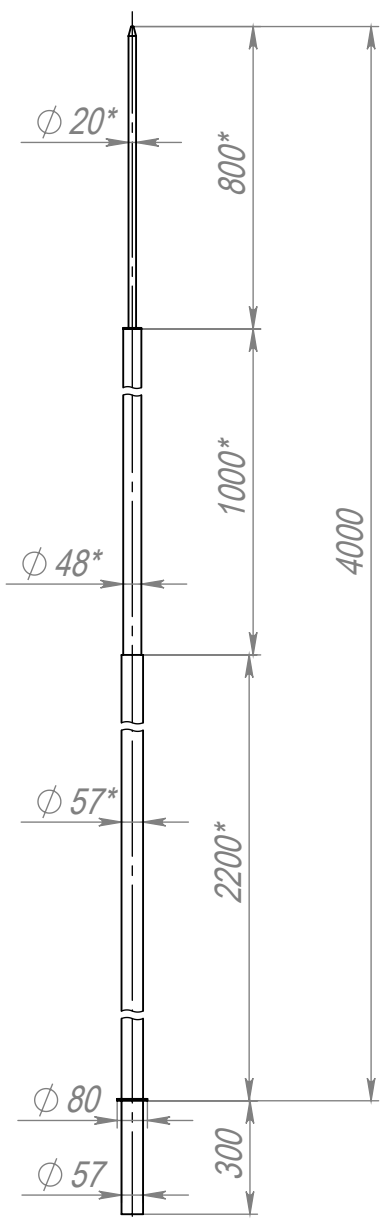


Перв. примен.	Справ. №
---------------	----------

Подп. и дата	Инв. № дубл.	Взам. инв. №
--------------	--------------	--------------

Подп. и дата	Инв. № подл.
--------------	--------------



- \*Размер для справок.
- Масса указана без учета покрытия.

### Молниеотвод 4,0-К80(57)

Изм.	Лист	№ докум.	Подп.	Дата
Разраб.				
Пров.				
Т. контр.				
Н. контр.				
Утв.				

**Молниеотвод встраиваемый**

Ст3

Лит.	Масса	Масштаб
	18.0	1:20
Лист		Листов 1



Файл: Молниеотвод 4,0-К80(57)