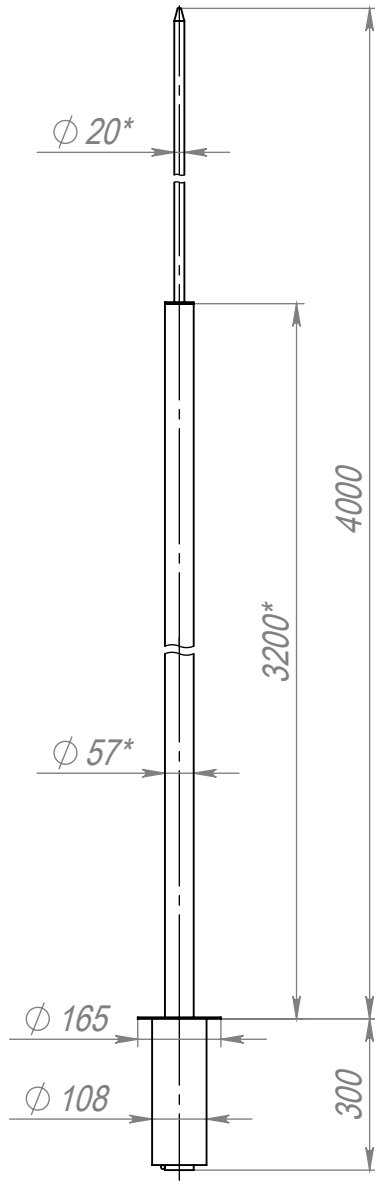


Перв. примен.	Справ. №
---------------	----------

Подп. и дата	Инв. № дубл.	Взам. инв. №
--------------	--------------	--------------


Подп. и дата	Инв. № подл.
--------------	--------------



1. *Размер для справок.
2. Масса указана без учета покрытия.

Молниеотвод 4,0-К165(108)

Изм.	Лист	№ докум.	Подп.	Дата
Разраб.				
Пров.				
Т. контр.				
Н. контр.				
Утв.				

Молниеотвод встраиваемый					Лит.	Масса	Масштаб
						21.19	1:15
Ст3					Лист	Листов 1	
					 ПереСвет		