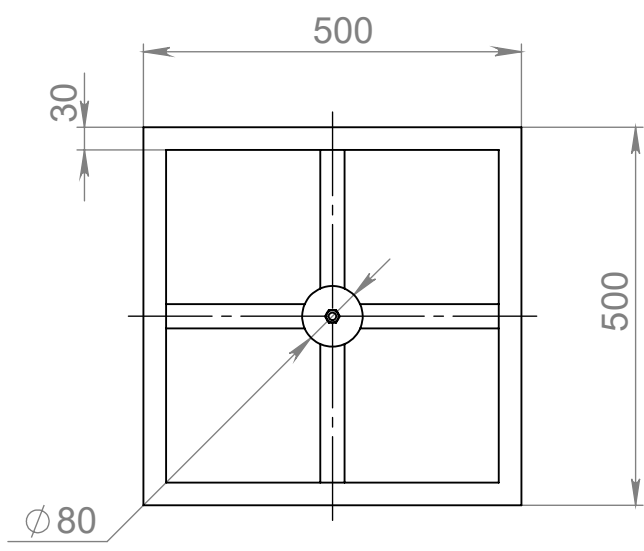
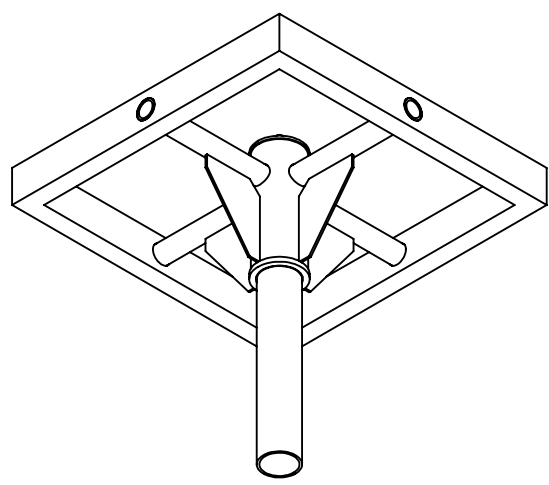
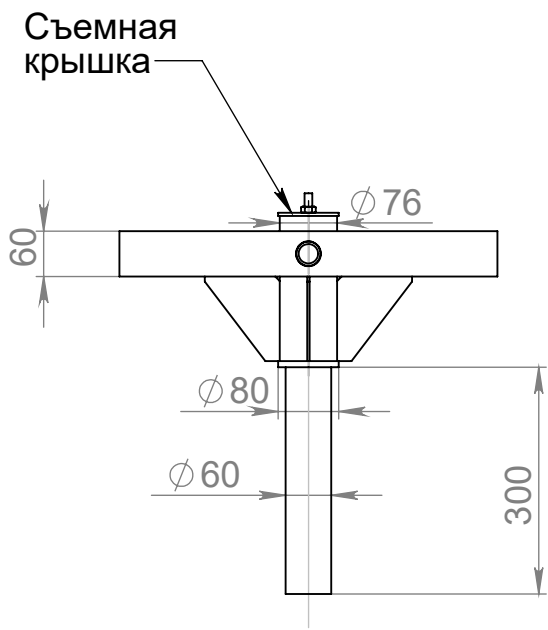


Перв. примен.
Справ. №



1. Масса указана без учета покрытия.

Изм.	Лист	№ докум.	Подп.	Дата	Корона стационарная 0,5x4-K80-ц			
								Лит.
Разраб.							12.81	1:10
Пров.					Сборочный чертеж		Лист 1	Листов 1
Т. контр.								
Н. контр.								
Утв.								