

Перв. примен.

Справ. №

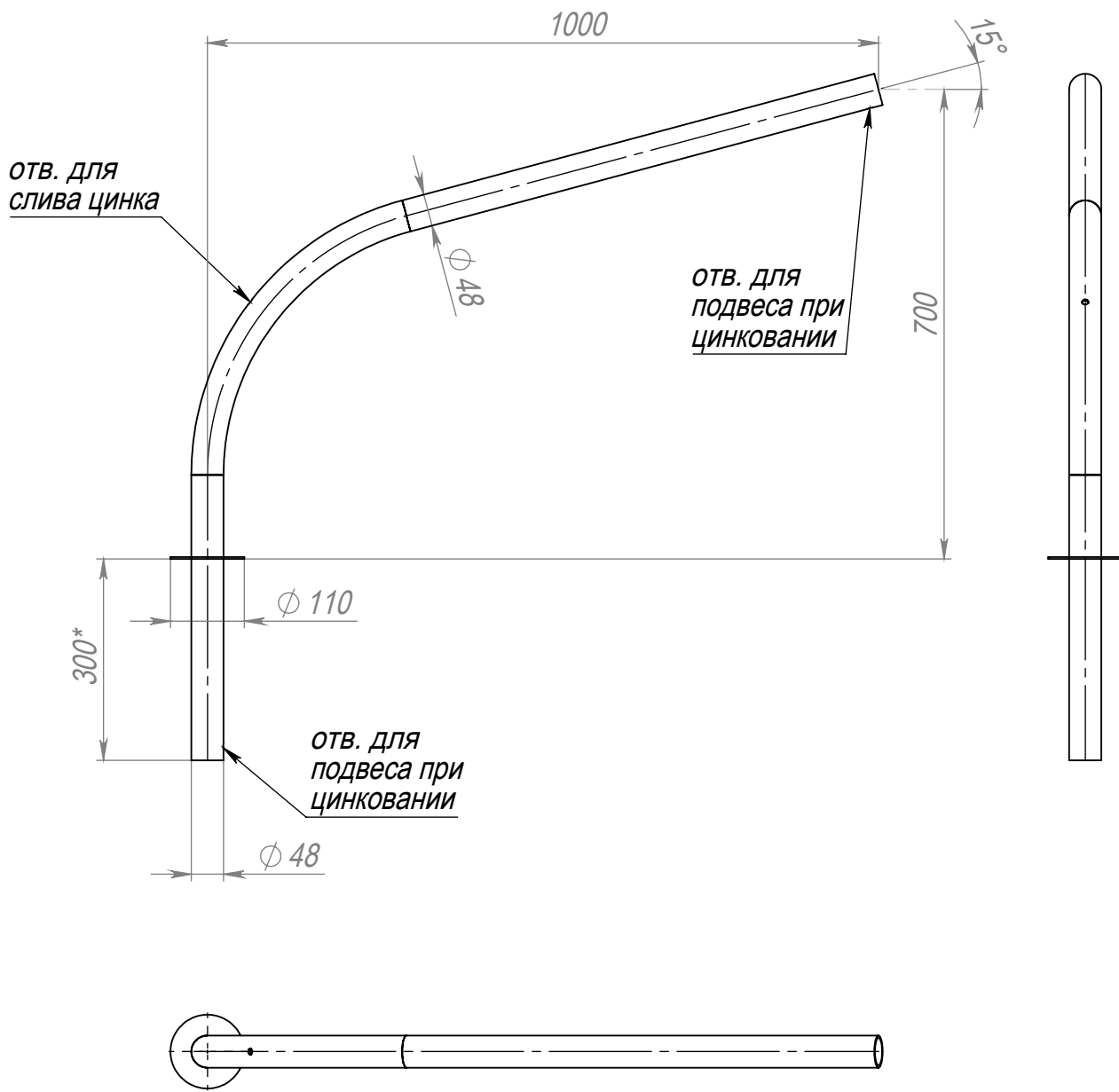
Подп. и дата

Инв. № дубл.

Взам. инв. №

Подп. и дата

Инв. № подл.



1. *Размер для справок.

K1K-0,7-1,0-K110(48)-0,048

Кронштейн радиусный
с кольцом

Лит.	Масса	Масштаб
	6.95	1:10
Лист		Листов 1

