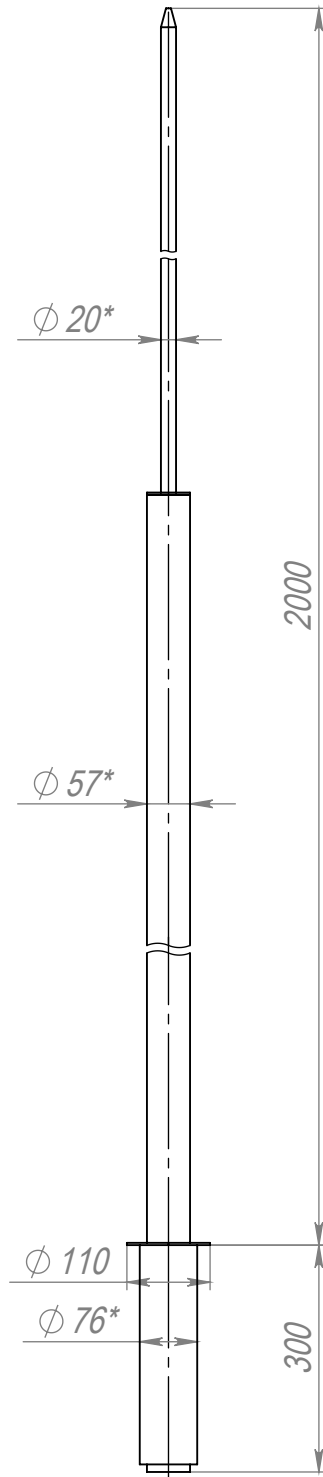


Молниеотвод 2,0-К110(76)



1. \*Размер для справок.
2. Масса указана без учета покрытия.

Перв. примен.	Справ. №
---------------	----------

Подп. и дата	Инв. № дубл.	Взам. инв. №
--------------	--------------	--------------

Подп. и дата	Изм.	Лист	№ докум.	Подп.	Дата
Инв. № подл.	Разраб.				
	Пров.				
	Т. контр.				
	Н. контр.				
	Утв.				

Молниеотвод 2,0-К110(76)

Молниеотвод встраиваемый

Лит.	Масса	Масштаб
	10.90	1:10
Лист	Листов 1	

Ст3

