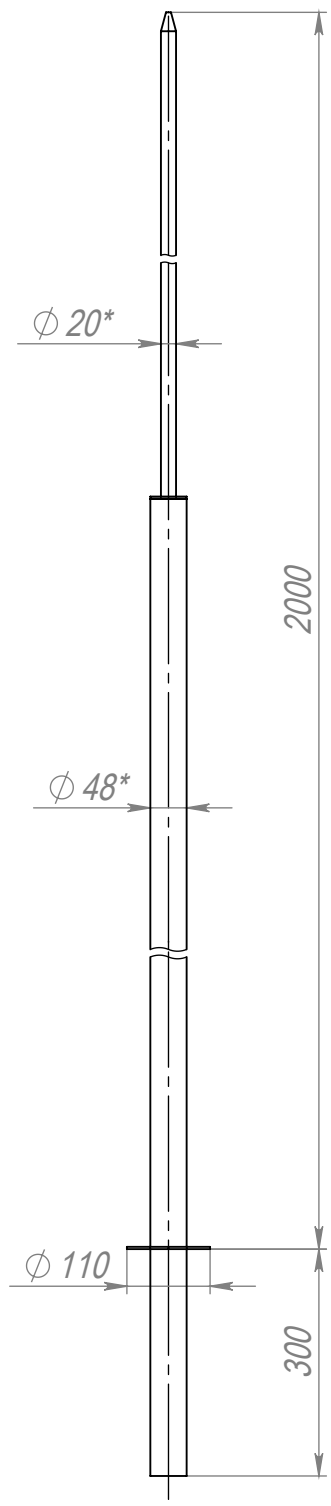



Перв. примен.	Справ. №
---------------	----------

Подп. и дата	Инв. № дубл.	Взам. инв. №
--------------	--------------	--------------

Подп. и дата	Инв. № подл.
--------------	--------------



1. *Размер для справок.
2. Масса указана без учета покрытия.

					Молниеотвод 2,0-К110(48)			
Изм.	Лист	№ докум.	Подп.	Дата	Молниеотвод встраиваемый	Лит.	Масса	Масштаб
Разраб.							7.94	1:10
Пров.						Лист	Листов 1	
Т. контр.								
Н. контр.					Ст3	 ПереСвет		
Утв.								