

Перв. примен.

Справ. №

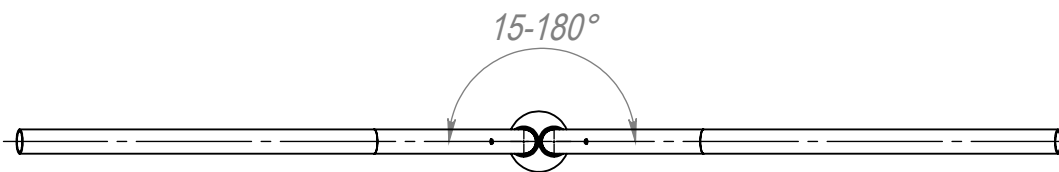
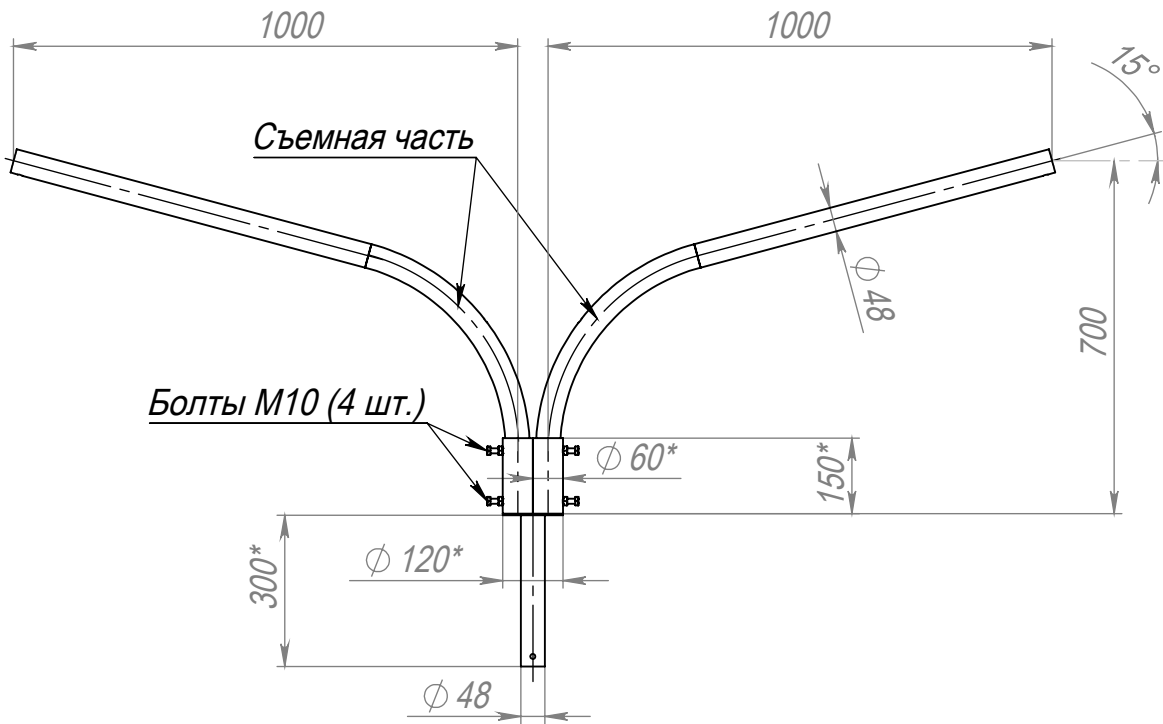
Подп. и дата

Инв. № дубл.

Взам. инв. №

Подп. и дата

Инв. № подл.



1. *Размер для справок.

K2K-0,7-1,0-K80-0,048-(15-180)

Изм.	Лист	№ докум.	Подп.	Дата
Разраб.				
Пров.				
Т. контр.				
Н. контр.				
Утв.				

Кронштейн радиусный с
кольцом

Лит.	Масса	Масштаб
	14.26	1:15
Лист		Листов 1

