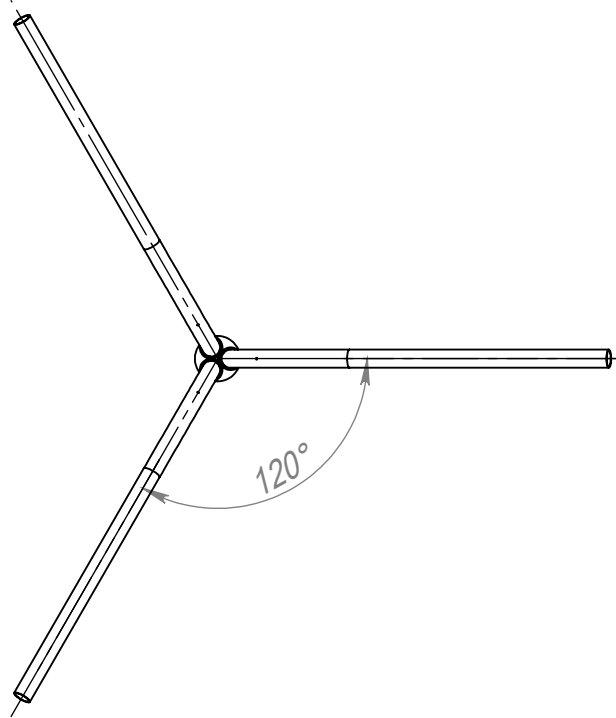
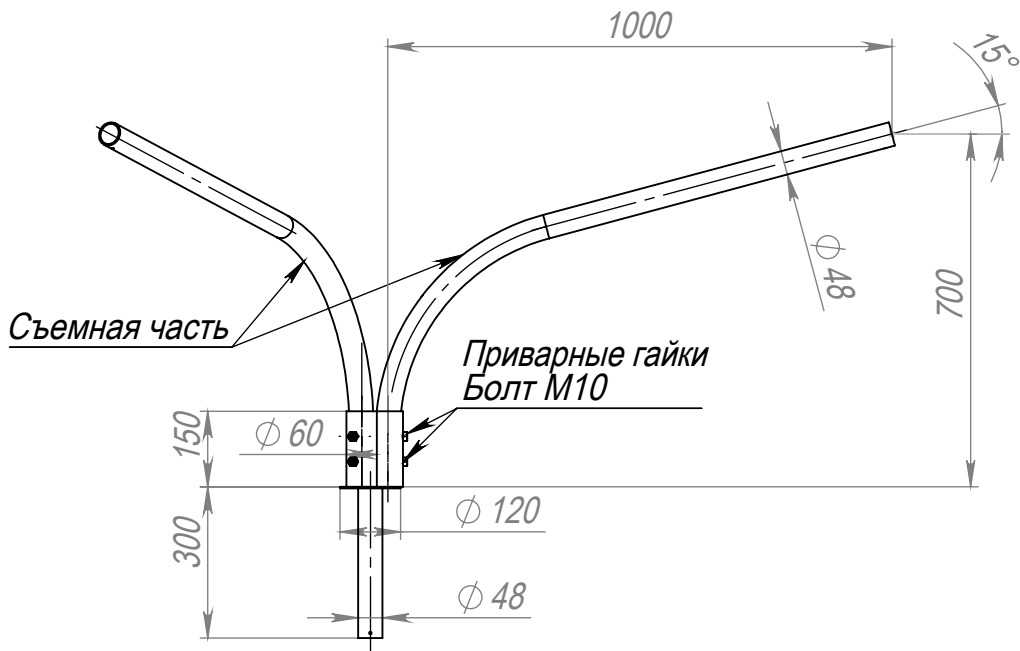


КЗК-1,0-1,0-0,120-0,048-(30-180)

Перв. примен.

Справ. №



\*Размер для справок.

Подп. и дата

Инв. № дубл.

Взам. инв. №

Подп. и дата

Инв. № подл.

КЗК-0,7-1,0-К110(48)-0,048-(15-180)

Изм.	Лист	№ докум.	Подп.	Дата
Разраб.				
Пров.				
Т. контр.				
Н. контр.				
Утв.				

Кронштейн для  
консольных светильников

Лит.	Масса	Масштаб
	19.3	1:15
Лист		Листов 1



Версия:

Копировал

Формат А4

Файл: КЗК-1,0-1,0-0,120-0,048-(30-180)