

Перв. примен.

Справ. №

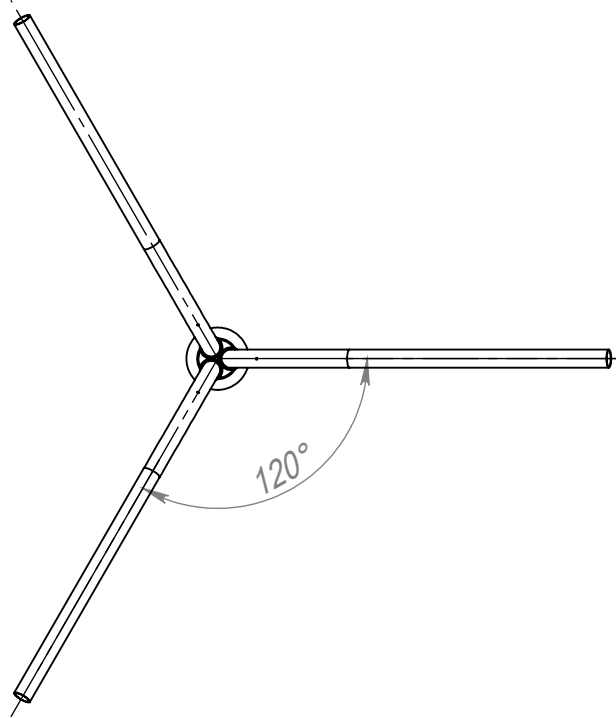
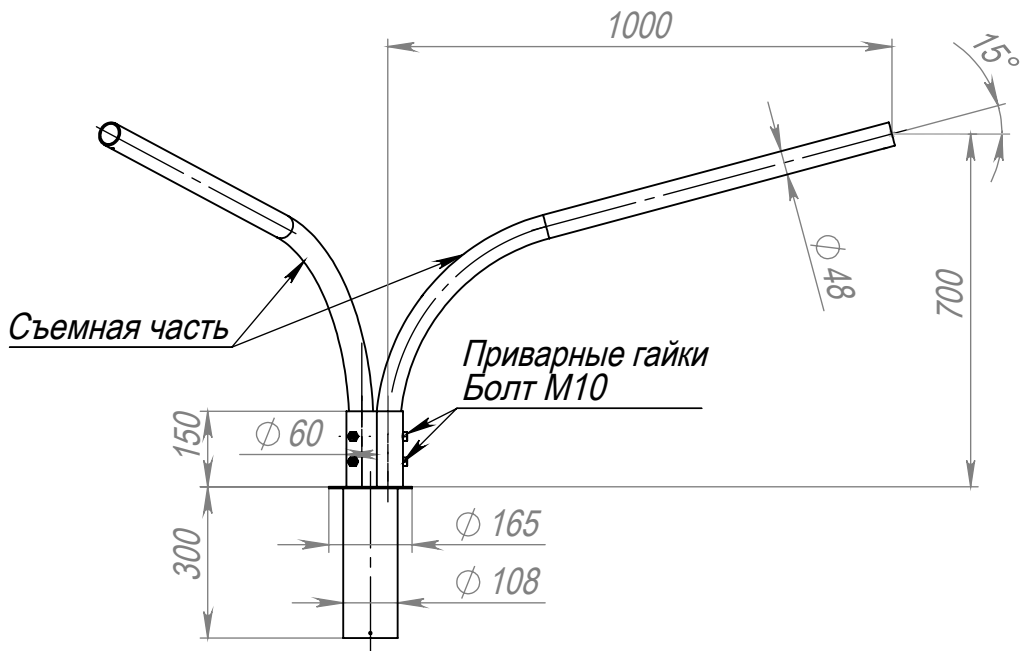
Подп. и дата

Инв. № дубл.

Взам. инв. №

Подп. и дата

Инв. № подл.



*Размер для справок.

КЗК-0,7-1,0-К165(108)-0,048-(15-180)

Изм.	Лист	№ докум.	Подп.	Дата
Разраб.				
Пров.				
Т. контр.				
Н. контр.				
Утв.				

**Кронштейн для
консольных светильников**

Лит.	Масса	Масштаб
	21.1	1:15
Лист		Листов 1



Версия:

Копировал

Формат А4

Файл: эскиз_КЗК-0,7-1,0-К165(108)-0,048-(15-180)