

Перв. примен.

Справ. №

Подп. и дата

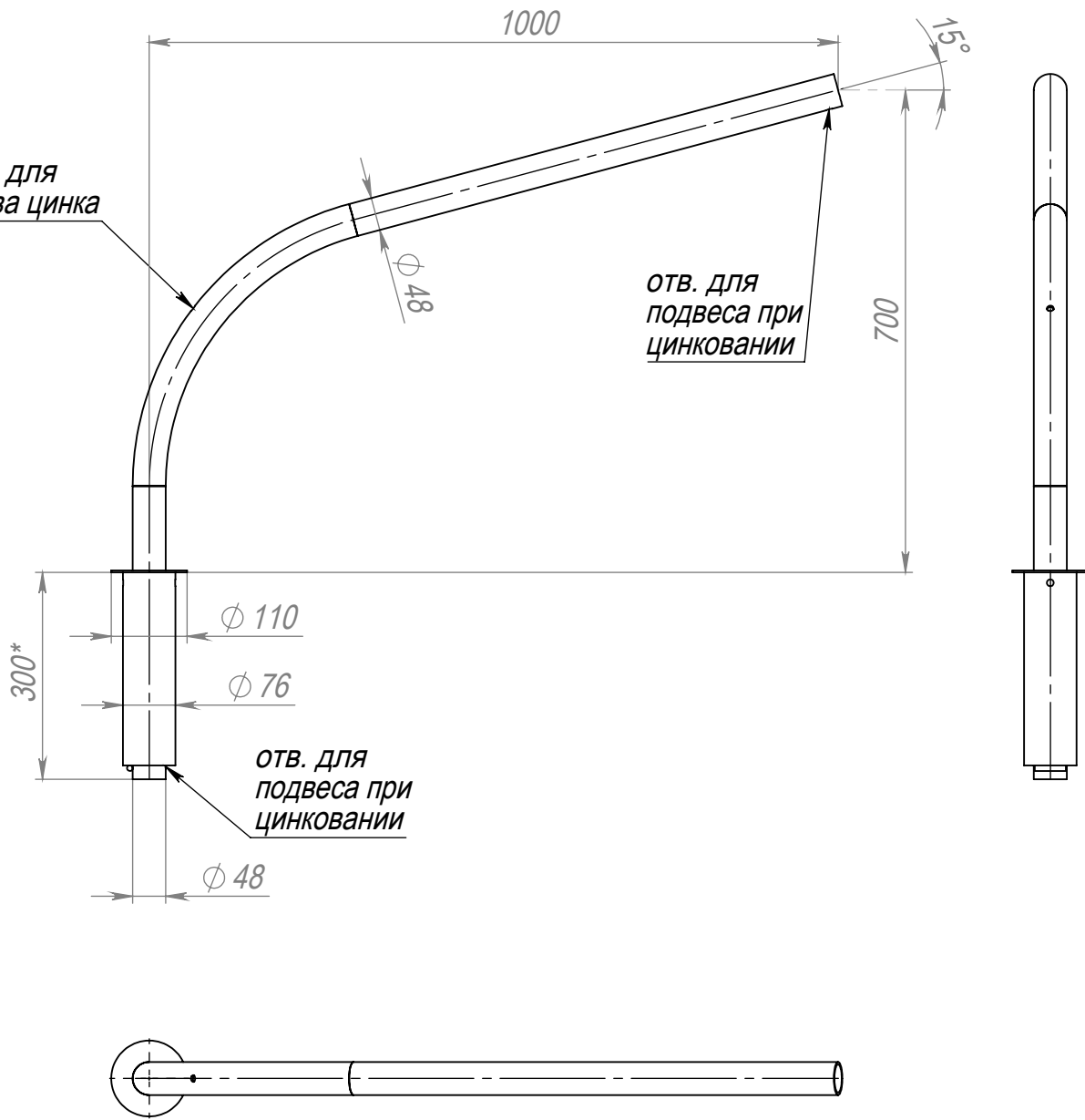
Инв. № дубл.

Взам. инв. №

Подп. и дата

Инв. № подл.

Отв. для слива цинка



Отв. для подвеса при цинковании

1. *Размер для справок.

K1K-0,7-1,0-K110(76)-0,048

Кронштейн радиусный
с кольцом

Лит.	Масса	Масштаб
	8.80	1:10
Лист		Листов 1

