



ПереСвет

**КАТАЛОГ ПРОДУКЦИИ  
ОПОРЫ И МАЧТЫ  
2021**

<b>О Компании, О Производстве .....</b>	<b>4</b>	
<b>Опоры наружного освещения.....</b>	<b>6</b>	
Условные обозначения .....	7	
<b>Опоры несилловые .....</b>	<b>8</b>	
Опоры граненые конические фланцевые .....	ОГКф, ОГКЛф.....8	
Опоры граненые конические прямостоечные .....	ОГКп.....10	
Опоры круглоконические фланцевые .....	ОККф .....	12
Опоры круглоконические прямостоечные.....	ОККп.....	14
Опоры граненые конические складывающиеся.....	ОГКСф.....	16
Опоры парковые фланцевые.....	ОП1ф, ОП2ф, ОП3ф.....	18
Опоры парковые прямостоечные .....	ОП1п, ОП2п, ОП3п .....	24
<b>Опоры силовые .....</b>	<b>30</b>	
Опоры граненые силовые фланцевые.....	ОГСф .....	30
Опоры граненые силовые прямостоечные.....	ОГСП.....	32
Опоры силовые фланцевые .....	ОСф .....	34
Опоры силовые прямостоечные.....	ОСП .....	36
<b>Опоры контактной сети .....</b>	<b>38</b>	
Опоры контактной сети граненые фланцевые .....	ОКГСф .....	38
Опоры контактной сети граненые прямостоечные .....	ОКГСП.....	40
Опоры контактной сети трубчатые фланцевые.....	ОКСф .....	42
Опоры контактной сети трубчатые прямостоечные.....	ОКСп .....	44
<b>Кронштейны и аксессуары .....</b>	<b>46</b>	
Условные обозначения .....	47	
<b>Серия 1 (радиусные).....</b>	<b>49</b>	
Кронштейны с обечайкой .....	49	
-1-рожковый .....	49	
-2-х рожковый.....	50	
-3-х рожковый.....	51	
-4-х рожковый.....	52	
Кронштейны с кольцом.....	53	
-1-рожковый .....	53	
-2-х рожковый.....	54	
-3-х рожковый.....	55	
-4-х рожковый.....	56	
Кронштейны приставные .....	57	
Кронштейны настенные.....	57	
<b>Серия 2 (безрадиусные КГ).....</b>	<b>58</b>	
Кронштейны с кольцом.....	58	
-1-рожковый .....	58	
-2-х рожковый.....	59	
-3-х рожковый.....	60	
-4-х рожковый.....	61	
Кронштейны прожекторные: Т-образные, корона (КТ, КР) .....	62	

<b>Мачты для освещения больших пространств и спортивных сооружений.....</b>	<b>64</b>	
Условные обозначения.....	65	
<b>Мачты со стационарной короной .....</b>	<b>МГСК .....</b>	<b>66</b>
МГСК-КРП.....	68	
МГСК-ПРП6 .....	70	
МГСК -ПРП8 .....	72	
МГСК-КТП.....	74	
МГСК-КР .....	76	
МГСК-КТ .....	78	
<b>Мачты с мобильной короной .....</b>	<b>ВМК .....</b>	<b>80</b>
<b>Закладные детали фундамента и консоли .....</b>	<b>82</b>	
Закладные детали для несиловых опор.....	ЗДФ.....	84
Закладные детали для силовых опор .....	ЗДФ.....	85
Консоли.....	86	
<b>Металлоконструкции различного назначения.....</b>	<b>88</b>	
Молниеотводы .....	90	
Стойки светофорные .....	92	
<b>Комплексы для декоративного освещения скверов и парков .....</b>	<b>94</b>	
<b>Декоративные опоры освещения.....</b>	<b>96</b>	
Атлант.....	96	
Венера .....	97	
Виктория.....	98	
Витязь .....	99	
Дуэт .....	100	
Классик.....	101	
Ника .....	102	
Орфей.....	103	
Парус.....	104	
Репин .....	105	
Ретро.....	106	
Сити.....	107	
Солярис.....	108	
Сфера .....	109	
Блик.....	110	
Маяк.....	111	
<b>Осветительные комплексы.....</b>	<b>112</b>	
Мюнхен.....	112	
Космос .....	113	
Меркурий.....	114	
Плутон.....	115	
Сатурн .....	116	
Юпитер .....	117	
<b>Приложение .....</b>	<b>118</b>	
Рекомендации по выбору и установке опор.....	118	
Наименования по ГОСТу.....	128	
Площадь светильников, допустимая к установке .....	130	
Размеры бетонного фундамента .....	158	
Молниеотводы, нагрузки на фундамент.....	160	
Карта ветровых районов РФ .....	162	



Используем только лучшее оборудование  
России, США, Турции, Китая, Швеции  
и проверенных поставщиков стали

**ПЕРЕСВЕТ** — производитель и поставщик опор,  
мачт наружного освещения и сопутствующих  
металлоконструкций по всей России и СНГ.

Произведено более 1 млн. изделий, среди которых 250 тыс. —  
опоры освещения и сопутствующие металлоконструкции,  
применяемые для создания освещения и благоустройства  
парков, скверов, аллей, улиц в малых и больших населенных  
пунктах, вдоль дорог, автомагистралей, на охраняемых  
и режимных объектах.



Установки  
автоматической  
продольной  
сварки опор



Сварочное  
оборудование  
ESAB



Гибочное  
оборудование  
Ermaksan и KUTUB



Оборудование  
плазменной резки  
Hyperterm  
и ProArc



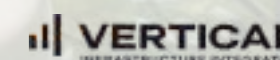
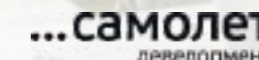
Линия  
плазменной  
резки труб



Различное  
металлообрабатывающее  
оборудование

**НАША ЦЕЛЬ** — долгосрочное сотрудничество.  
Обратившись однажды и убедившись в качестве —  
клиенты остаются с нами навсегда.

Наши клиенты





## Опоры наружного освещения

Стальные опоры наружного освещения предназначены для размещения приборов искусственного освещения.

Опоры делятся на два основных типа:

**Опоры несилловые** предполагающие подвод питания кабельной линией выполненной под землей. Конструкция опор спроектирована исходя из ветровых нагрузок воспринимаемых как самой опорой, так и установленным оборудованием и не предполагает восприятия усилий от воздушной питающей линии.

**Опоры силовые** предполагающие подвод воздушной питающей линии. Конструкция опор помимо климатических нагрузок на саму конструкцию предназначена для восприятия усилия от тяжения провода.

По способу установки каждый тип имеет два исполнения:

**Фланцевые опоры** освещения устанавливаются с применением закладной детали фундамента или анкерного блока при помощи болтового соединения. Это позволяет производить выверку опор после выполнения фундамента, что значительно упрощает монтаж. Делает возможным их быструю замену в случае повреждения. Применение выносных консолей позволяет устанавливать опоры освещения со смещением фундаментной части от оси опоры, что позволяет установить опоры на откосах автомобильных дорог с размещением фундамента в теле насыпи. Наличие фланцевого соединения позволяет устанавливать опоры на мостовых конструкциях на предварительно выполненные закладные детали. (подробнее о способах установки см. «Приложение №1»)

**Прямостоечные опоры** выполнены единой конструкцией и предполагают установку без применения дополнительных деталей. Отсутствие фланцевого соединения делает конструкцию более экономичной, но делает необходимым точную выверку опор в процессе монтажа до заливки фундамента и усложняет дальнейшую замену опор.

### Материал изготовления

Для основных элементов трубчатых опор применяются электросварные прямошовные трубы ГОСТ 10704, для граненых и круглоконических, а так же фасонных элементов опор всех типов применяется листовая горячекатаный и холоднокатаный прокат ГОСТ 19903, ГОСТ 19904. Материал проката Ст3 ГОСТ 380 и 09Г2С ГОСТ 19281.

Расчетная температура района эксплуатации в стандартном исполнении  $\geq -45$  °С

**Покрытие опор** выбирается в зависимости от условий эксплуатации и эстетических соображений. Опоры защищаются от коррозии методом **горячего цинкования** ГОСТ 9.307-89. Этот вид покрытия не является декоративным и имеет только функциональное назначение. При необходимости придания опорам определенного цвета или получения равномерного однотонного покрытия дополнительно после горячего цинкования на опоры наносится **полимерно-порошковое покрытие**.

## Условные обозначения опор

**ОКГСп-1,0-9/11-01-ц+по**

Буквы, означающие тип опоры:

- ОГК Опоры граненые конические
- ОГКЛ Опоры граненые конические легкие
- ОГКс Опоры граненые конические складывающиеся
- ОКК Опоры круглоконические
- ОП1, ОП2, ОП3 Опоры трубчатые несилловые
- ОГС Опоры граненые силовые
- ОС Опоры силовые фланцевые
- ОКГС Опоры контактной сети граненые
- ОКС Опоры контактной сети трубчатые

Буква, обозначающая способ установки:

- Ф фланцевая
- П прямостоечная

Число, означающее допустимую боковую статическую нагрузку, т (указывается только для силовых опор и опор контактной сети)

Цифры, означающие высоту опоры над поверхностью земли, м

Цифры, означающие общую высоту опоры (для прямостоечных опор), м

Цифры, означающие вариант подвода электрического кабеля

- 01 Воздушный подвод к верхней части опоры
- 02 Внутренний подвод с обслуживанием через боковой лючок в нижней части опоры

Буквы, означающие вид покрытия:

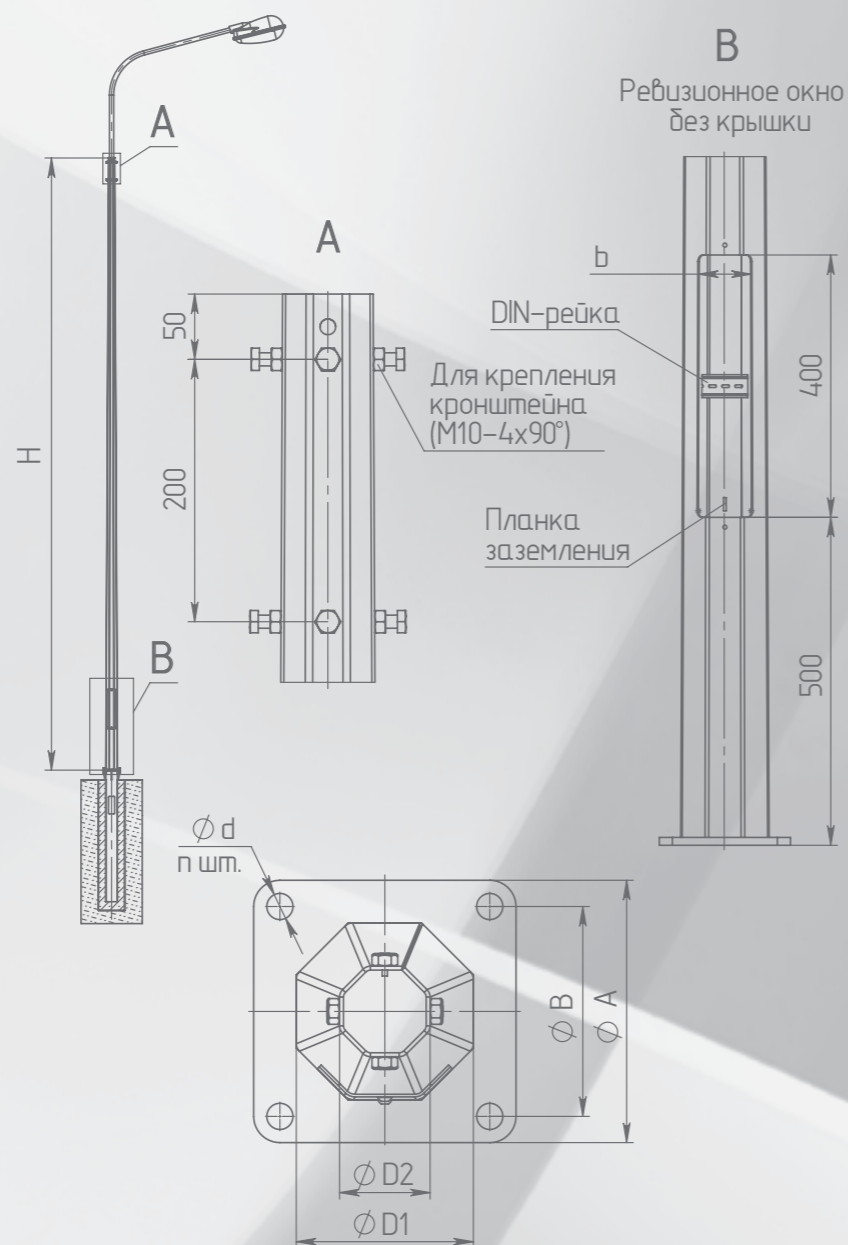
- ц нанесение методом горячего цинкования
- по порошковая окраска
- ц+по нанесение методом горячего цинкования с последующей порошковой окраской

### Назначение

Несилловые граненые опоры наружного освещения предназначены для установки приборов освещения с подводом питания кабельной линией выполненной под землей. Для возможности ввода кабеля в опору в закладной детали фундамента выполняется сквозное отверстие. Несилловые опоры предназначены для восприятия нагрузок от климатических факторов и веса установленного оборудования. Основным критерием при выборе несущей способности опоры является наветренная площадь устанавливаемого оборудования и ветровой район объекта строительства.

### Конструкция опоры

Ствол граненой опоры выполнен из листового металла методом последовательной гибки. На опоры ОГКф в зависимости от высоты и кронштейна могут устанавливаться светильники венчающего или консольного типов. В виду отсутствия поперечных сварных соединений обладают большей надежностью, а технология изготовления позволяет получить широкий набор типоразмеров по сравнению с аналогами. Многогранное сечение ствола опоры накладывает ограничения на применение декоративных кронштейнов.



### Установочное место кронштейна

В верхней части опоры выполнены резьбовые отверстия для возможности центрирования и фиксации кронштейна.

### Ревизионный люк

В нижней части опоры выполнен ревизионный люк для возможности установки аппаратов защиты и подключения электрических кабелей. В люке устанавливается DIN-рейка и планка для подключения защитных проводников.

### Фланцевое соединение

Фланцевое соединение позволяет производить выверку опор после установки закладных деталей фундамента, что значительно упрощает монтаж.

Тип	H, м	D1, мм	D2, мм	A/B, мм	d, мм	n, шт	b, мм	Посадочное место кронштейна	Масса, кг	Рекомендуемый фундаментный блок			Нагрузки на фундамент			
										ЗДФ-0,168-2,5 (K280-200-4x30)	ЗДФ-0,219-2,5 (K320-230-4x34)	ЗДФ-0,273-2,5 (K400-300-4x34)	M, м*м	N, т	Q, т	
ОГКф-10(1)	10	210	100	280/200	30	4	120	K110	133	ЗДФ-0,168-2,5 (K280-200-4x30)	1,8	0,18	0,33			
ОГКф-10(2)	10	210	100	320/230	34	4	120	K110	171	ЗДФ-0,219-2,5 (K320-230-4x34)	2,21	0,22	0,47			
ОГКф-11	11	168	69	280/200	30	4	100	K80	143	ЗДФ-0,168-2,5 (K280-200-4x30)	1,4	0,19	0,27			
ОГКф-11(2)	11	221	100	400/300	34	4	120	K110	206	ЗДФ-0,273-2,5 (K400-300-4x34)	2,41	0,26	0,46			
ОГКф-12	12	176	69	280/200	30	4	100	K80	160	ЗДФ-0,168-2,5 (K280-200-4x30)	1,57	0,21	0,26			
ОГКф-12(2)	12	230	100	400/300	34	4	120	K110	228	ЗДФ-0,273-2,5 (K400-300-4x34)	2,74	0,28	0,44			
ОГКф-14	14	253	100	400/300	34	4	125	K110	288	ЗДФ-0,273-2,5 (K400-300-4x34)	3,44	0,34	0,53			
ОГКф-14(2)	14	315	150	495/400	34	4	147	K165	389	ЗДФ-0,273-2,5 (K495-400-4x34)	6,36	0,44	0,9			
ОГКф-16	16	280	100	400/300	34	4	135	K110	347	ЗДФ-0,273-2,5 (K400-300-4x34)	4,23	0,4	0,55			
ОГКф-16(2)	16	315	150	495/400	34	4	147	K165	439	ЗДФ-0,325-3,0 (K495-400-4x34)	6,48	0,49	0,83			
ОГКф-18	18	365	100	650/550	34	8	207	K110	504	ЗДФ-0,325-3,0 (Д650-550-8x34)	7,43	0,54	0,82			
ОГКф-20	20	395	100	650/550	34	8	207	K110	590	ЗДФ-0,325-3,0 (Д650-550-8x34)	8,87	0,64	0,94			

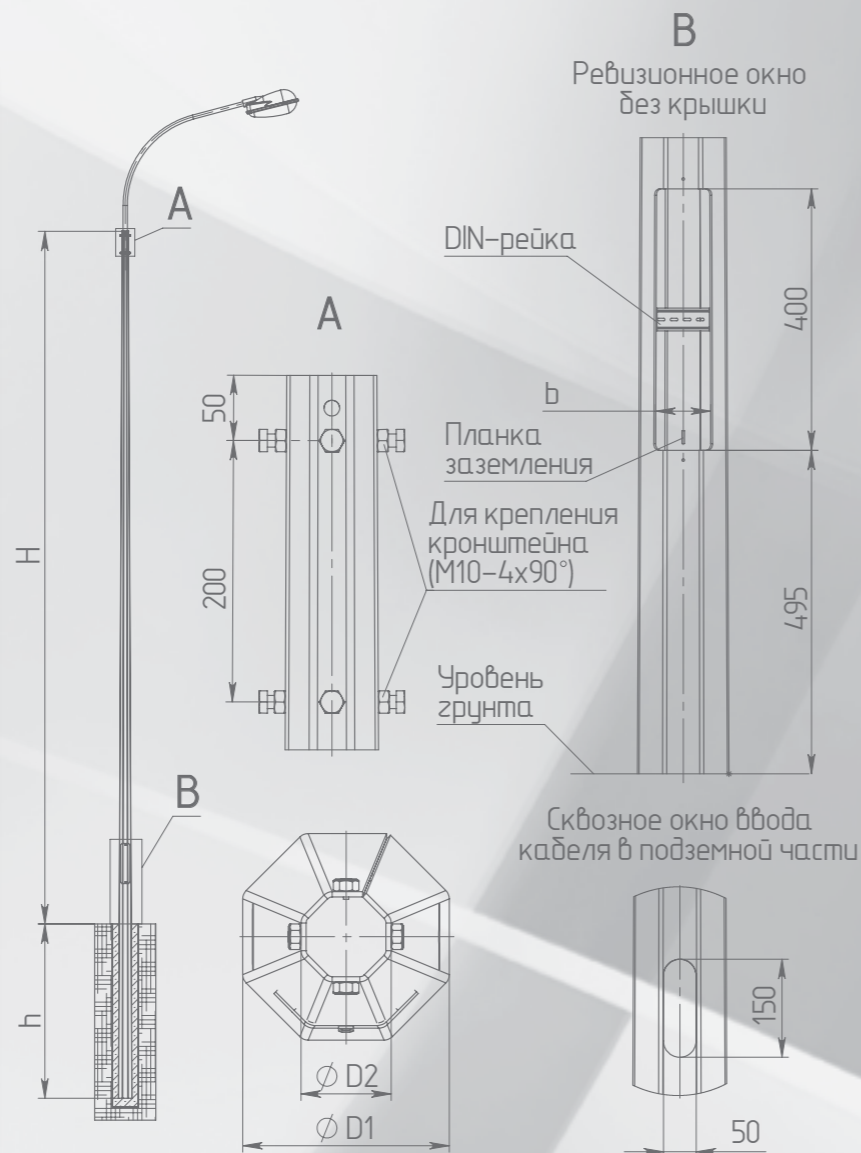
Возможность применения опор в зависимости от ветрового района установки смотри приложение.

### Назначение

Несилловые граненые опоры наружного освещения предназначены для установки приборов освещения с подводом питания кабельной линией выполненной под землей. Для возможности ввода кабеля в опору в нижней ее части выполняется сквозное отверстие. Несилловые опоры предназначены для восприятия нагрузок от климатических факторов и веса установленного оборудования. Основным критерием при выборе несущей способности опоры является наветренная площадь устанавливаемого оборудования и ветровой район объекта строительства.

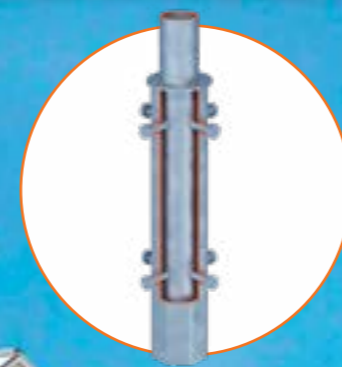
### Конструкция опоры

Ствол граненой опоры выполнен из листового металла методом последовательной гибки. На опоры ОГКп в зависимости от высоты и кронштейна могут устанавливаться светильники венчающего или консольного типов. В виду отсутствия поперечных сварных соединений обладают большей надежностью, а технология изготовления позволяет получить широкий набор типоразмеров по сравнению с аналогами. Многогранное сечение ствола опоры накладывает ограничения на применение декоративных кронштейнов.



### Установочное место кронштейна

В верхней части опоры выполнены резьбовые отверстия для возможности центрирования и фиксации кронштейна.



### Ревизионный люк

В нижней части опоры выполнен ревизионный люк для возможности установки аппаратов защиты и подключения электрических кабелей. В люке устанавливается DIN-рейка и планка для подключения защитных проводников.



### Окна для ввода и вывода кабеля

В подземной части опоры выполнено сквозное окно для подвода и вывода кабеля. Кабель или гильзы заводятся в процессе установки и выверки опоры, при последующем бетонировании оно окажется недоступно.



Тип	H, м	D1, мм	D2, мм	h, м	Посадочное место кронштейна	Масса, кг	Нагрузки на фундамент		
							M, т*м	N, т	Q, т
ОГКп-3-4,2	3	107	69	1,2	K80	31	0,23	0,07	0,1
ОГКп-4-5,2	4	115	69	1,2	K80	39	0,3	0,08	0,13
ОГКп-5-6,2	5	125	69	1,2	K80	49	0,32	0,09	0,13
ОГКп-6-7,5	6	137	69	1,5	K80	62	0,38	0,1	0,12
ОГКп-7-8,5	7	144	69	1,5	K80	95	0,89	0,13	0,25
ОГКЛп-7-8,5	7	149	69	1,5	K80	74	0,84	0,11	0,25
ОГКп-8-10,0	8	158	69	2	K80	119	1	0,14	0,26
ОГКЛп-8-10,0	8	164	69	2	K80	93	0,9	0,12	0,23
ОГКп-9-11,0	9	167	69	2	K80	136	1,15	0,16	0,26
ОГКЛп-9-11,0	9	179	75	2	K80	112	1,15	0,14	0,27
ОГКп-10-12,0	10	175	69	2	K80	154	1,24	0,17	0,25
ОГКЛп-10-12,0	10	189	75	2	K80	127	1,24	0,15	0,26

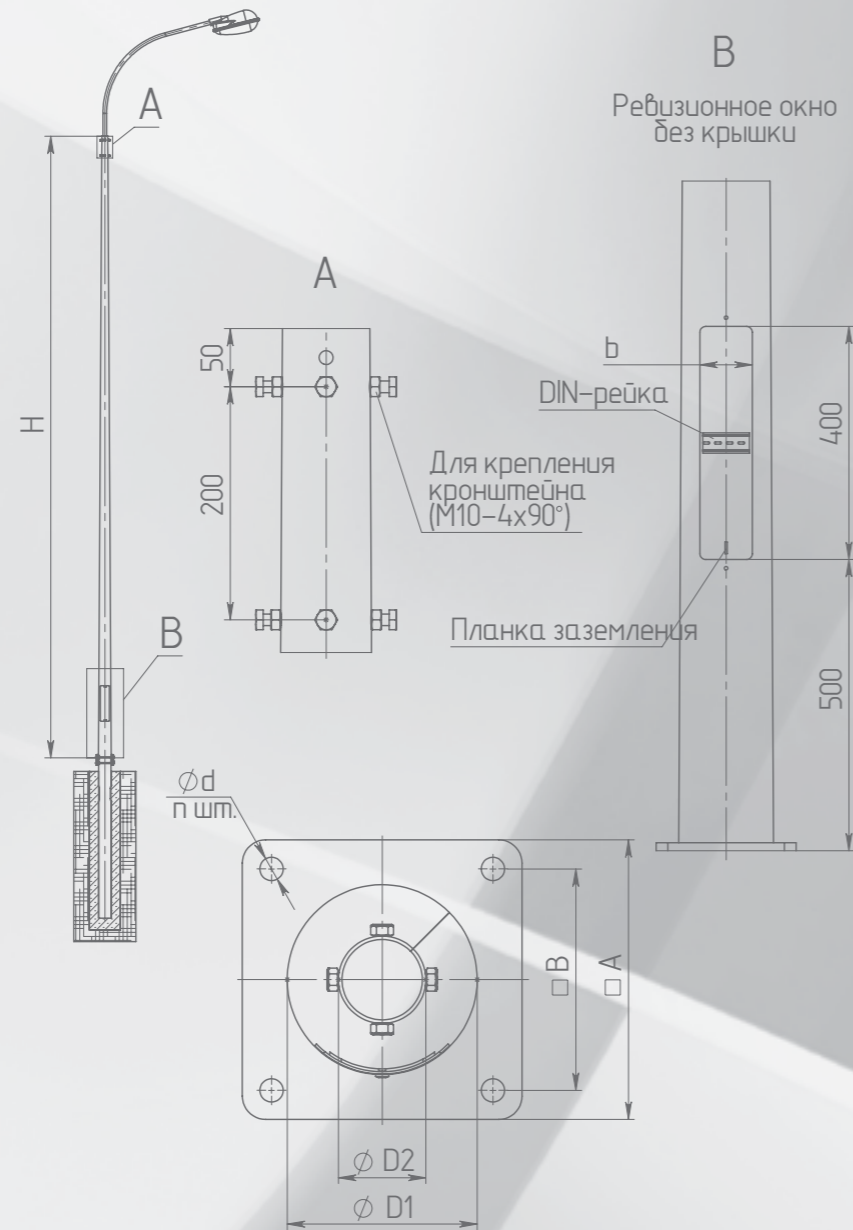
Возможность применения опор в зависимости от ветрового района установки смотри приложение.

### Назначение

Несилловые круглоконические опоры наружного освещения предназначены для установки приборов освещения с подводом питания кабельной линией выполненной под землей. Для возможности ввода кабеля в опору в закладной детали фундамента выполняется сквозное отверстие. Несилловые опоры предназначены для восприятия нагрузок от климатических факторов и веса установленного оборудования. Основным критерием при выборе несущей способности опоры является наветренная площадь устанавливаемого оборудования и ветровой район объекта строительства.

### Конструкция опоры

Ствол круглоконической опоры освещения выполнен из листового металла имеет коническую форму и окружность в поперечном сечении. Круглоконические опоры применяются для установки светильников венчающего или консольного типов с использованием кронштейнов различных конфигураций. Круглое сечение стоек опор делает их более подходящими для использования со светильниками венчающего типа и декоративными кронштейнами.

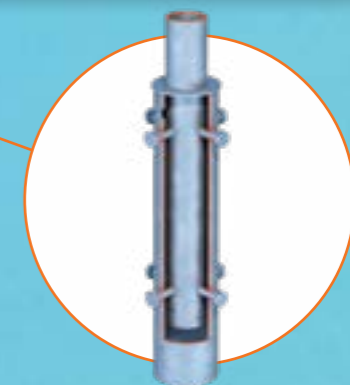


Тип	H, м	D1, мм	D2, мм	A/B, мм	d, мм	n, шт	b, мм	Посадочное место кронштейна	Масса, кг	Рекомендуемый фундаментный блок	Нагрузки на фундамент		
											M, м*м	N, м	Q, м
ОККф-3	3	93	60	170/130	14	4	65	К80	20	ЗДФ-0,108-1,2 (К170-130-4x14)	0,23	0,07	0,1
ОККф-4	4	104	60	170/130	14	4	65	К80	27	ЗДФ-0,108-1,2 (К170-130-4x14)	0,3	0,08	0,13
ОККф-5	5	115	60	170/130	14	4	65	К80	35	ЗДФ-0,108-1,2 (К170-130-4x14)	0,32	0,09	0,13
ОККф-6	6	141	75	200/150	20	4	75	К80	52	ЗДФ-0,108-1,5 (К200-150-4x20)	0,38	0,1	0,12
ОККф-7	7	152	75	200/150	20	4	75	К80	64	ЗДФ-0,133-1,5 (К200-150-4x20)	0,84	0,11	0,25
ОККф-8	8	163	75	240/180	25	4	90	К80	79	ЗДФ-0,159-2,0 (К240-180-4x25)	0,9	0,12	0,23
ОККф-9	9	174	75	240/180	25	4	90	К80	91	ЗДФ-0,159-2,0 (К240-180-4x25)	1,15	0,14	0,27
ОККф-10	10	185	75	240/180	25	4	90	К80	105	ЗДФ-0,159-2,0 (К240-180-4x25)	1,24	0,17	0,25
ОККф-11	11	196	75	280/200	30	4	100	К80	158	ЗДФ-0,168-2,5 (К280-200-4x30)	1,4	0,19	0,27
ОККф-12	12	207	75	280/200	30	4	100	К80	178	ЗДФ-0,168-2,5 (К280-200-4x30)	1,57	0,21	0,26

Возможность применения опор в зависимости от ветрового района установки смотри приложение.

### Установочное место кронштейна

В верхней части опоры выполнены резьбовые отверстия для возможности центрирования и фиксации кронштейна.



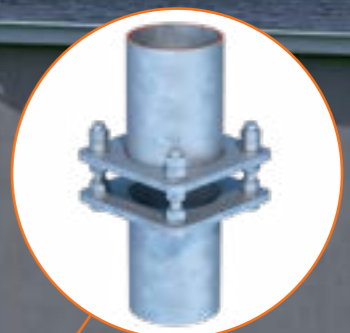
### Ревизионный люк

В нижней части опоры выполнен ревизионный люк для возможности установки аппаратов защиты и подключения электрических кабелей. В люке устанавливается DIN-рейка и планка для подключения защитных проводников.



### Фланцевое соединение

Фланцевое соединение позволяет производить выверку опор после установки закладных деталей фундамента, что значительно упрощает монтаж.

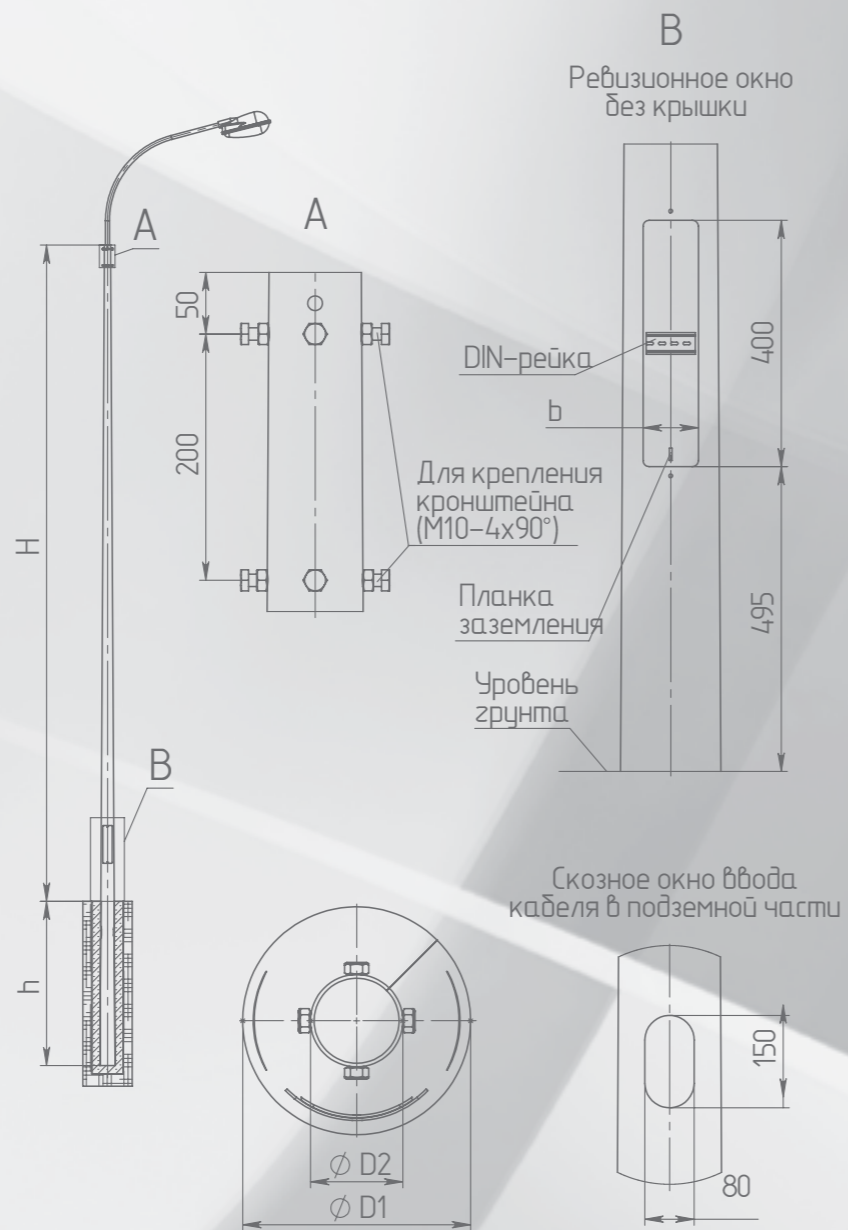


### Назначение

Несилловые круглоконические опоры наружного освещения предназначены для установки приборов освещения с подводом питания кабельной линией выполненной под землей. Для возможности ввода кабеля в нижней ее части выполняется сквозное отверстие. Несилловые опоры предназначены для восприятия нагрузок от климатических факторов и веса установленного оборудования. Основным критерием при выборе несущей способности опоры является наветренная площадь и ветровой район объекта строительства.

### Конструкция опоры

Ствол круглоконической опоры освещения выполнен из листового металла имеет коническую форму и окружность в поперечном сечении. Круглоконические опоры применяются для установки светильников венчающего или консольного типов с использованием кронштейнов различных конфигураций. Круглое сечение стоек опор делает их более подходящими для использования со светильниками венчающего типа и декоративными кронштейнами.

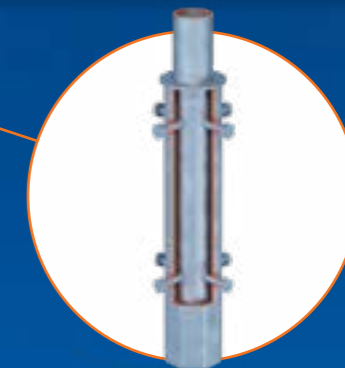


Тип	H, м	Dн, мм	dб, мм	h, м	b, мм	Посадочное место кронштейна	Масса, кг	Нагрузки на фундамент		
								M, т*м	N, т	Q, т
ОККп-3-4,2	3	106	60	1,2	65	K80	27	0,23	0,07	0,1
ОККп-4-5,2	4	117	60	1,2	65	K80	35	0,3	0,08	0,13
ОККп-5-6,2	5	128	60	1,2	65	K80	44	0,32	0,09	0,13
ОККп-6-7,5	6	158	75	1,5	75	K80	67	0,38	0,1	0,12
ОККп-7-8,5	7	169	75	1,5	75	K80	79	0,84	0,11	0,25
ОККп-8-10,0	8	185	75	2	90	K80	100	0,9	0,12	0,23
ОККп-9-11,0	9	196	75	2	90	K80	114	1,15	0,14	0,27
ОККп-10-12,0	10	207	75	2	90	K80	130	1,24	0,17	0,25

Возможность применения опор в зависимости от ветрового района установки смотри приложение.

### Установочное место кронштейна

В верхней части опоры выполнены резьбовые отверстия для возможности центрирования и фиксации кронштейна.



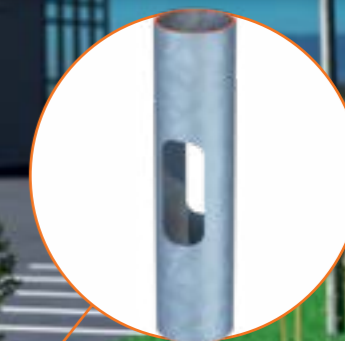
### Ревизионный люк

В нижней части опоры выполнен ревизионный люк для возможности установки аппаратов защиты и подключения электрических кабелей. В люке устанавливается DIN-рейка и планка для подключения защитных проводников.



### Окна для ввода и вывода кабеля

В подземной части опоры выполнено сквозное окно для подвода и вывода кабеля. Кабель или гильзы заводятся в процессе установки и выверки опоры, при последующем бетонировании оно окажется недоступно.





### Назначение

Складывающиеся опоры освещения предназначены для установки осветительного оборудования с возможностью обслуживания с земли. В центральной части опоры расположен шарнирный узел, который позволяет сложить опору освещения переместив верхнюю часть на уровень доступный для обслуживания с земли. Наличие только одного подвижного элемента и простота конструкции делает данный тип опор надежными и экономичными в использовании. Складывающиеся опоры подбираются исходя из наветренной площади и массы устанавливаемого оборудования.

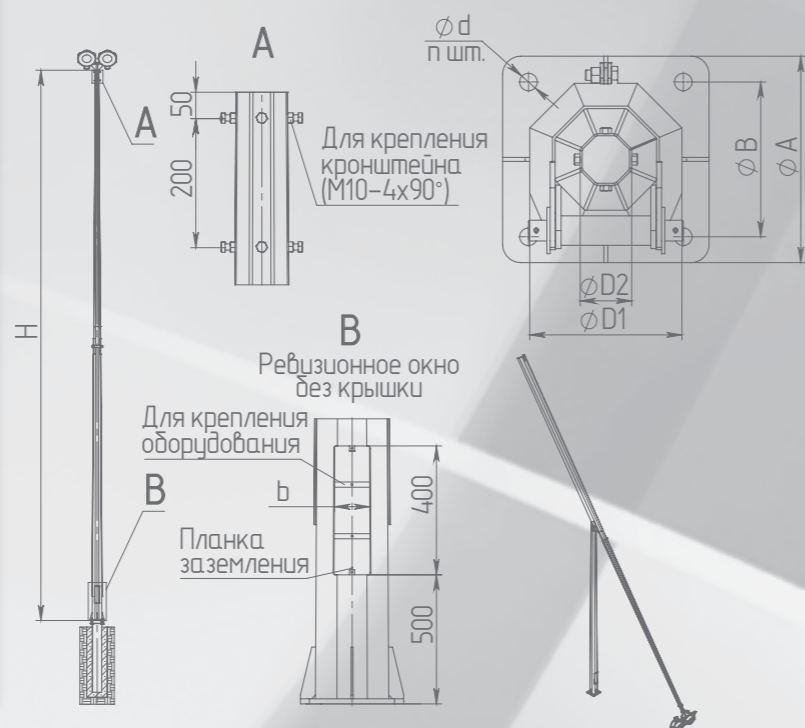
При массе оборудования 5-15 кг или 35-45 кг (для усиленных опор тип2) обслуживание возможно без применения дополнительных специальных средств. (Усилие для складывания опоры будет в диапазоне 5-15 кг).

При массе оборудования 15-30 кг или 45-60 кг соответственно, желательно применение блока (одинарного полиспафта) для уменьшения усилия при складывании опоры. Комплект с блоком заказывается отдельно и может использоваться один на несколько опор. (Усилие без блока в данном случае составит 15-30 кг и 5-15 кг при использовании блока)

При массе оборудования 60-80 кг для исполнения типа 2 желательно применение механизированного способа складывания с использованием механической лебедки. Комплект лебедки заказывается отдельно и может использоваться один на несколько опор.

### Конструкция опоры

Подвод питания к опорам данного типа необходимо производить кабельной линией выполненной под землей. Для возможности ввода кабеля в опору в закладной детали фундамента выполняется сквозное отверстие. Складывающиеся опоры предназначены для восприятия нагрузок от климатических факторов и веса установленного оборудования.



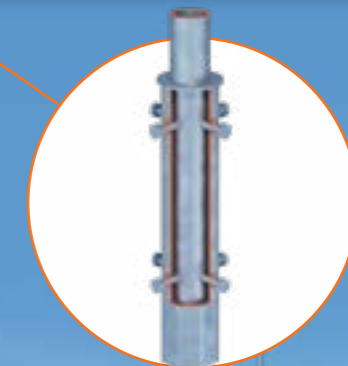
### Ревизионный люк

В нижней части опоры выполнен ревизионный люк для возможности установки аппаратов защиты и подключения электрических кабелей. В люке устанавливается DIN-рейка и планка для подключения защитных проводников.



### Установочное место кронштейна

В верхней части опоры выполнены резьбовые отверстия для возможности центрирования и фиксации кронштейна.



### Фланцевое соединение

Фланцевое соединение позволяет производить выверку опор после установки закладных деталей фундамента, что значительно упрощает монтаж.



Тип	Массы оборудования, кг	Наветренная площадь оборудования, м², при ветровом районе							Нагрузки на фундамент		
		I	II	III	IV	V	VI	VII	M, м*м	N, т	Q, т
ОГКСф-6,0	5-30	0,96	0,63	0,4	0,22	0,09	-	-	0,9	0,12	0,23
ОГКСф-8,0	5-30	1	0,62	0,37	0,17	-	-	-	1,3	0,17	0,29
ОГКСф-10,0	5-30	1,02	0,61	0,33	0,11	-	-	-	1,9	0,23	0,37
ОГКСф-10,0(2)	35-60 (60-80)	1,32	0,76	0,38	0,09	-	-	-	2,6	0,44	0,47
ОГКСф-12,0	5-30	0,76	0,38	0,11	-	-	-	-	2,2	0,31	0,37
ОГКСф-12,0(2)	35-60 (60-80)	2,06	1,22	0,64	0,2	-	-	-	4,7	0,61	0,73
ОГКСф-14,0	5-30	0,96	0,45	0,1	-	-	-	-	3,4	0,44	0,46
ОГКСф-14,0(2)	35-60 (60-80)	2,22	1,27	0,63	0,13	-	-	-	6,3	0,75	0,9
ОГКСф-16,0	5-30	0,81	0,28	-	-	-	-	-	4,2	0,52	0,55
ОГКСф-16,0(2)	35-60 (60-80)	1,4	0,61	0,06	-	-	-	-	6,3	0,83	0,73
ОГКСф-20,0	5-30	1	0,23	-	-	-	-	-	7,7	0,91	0,77

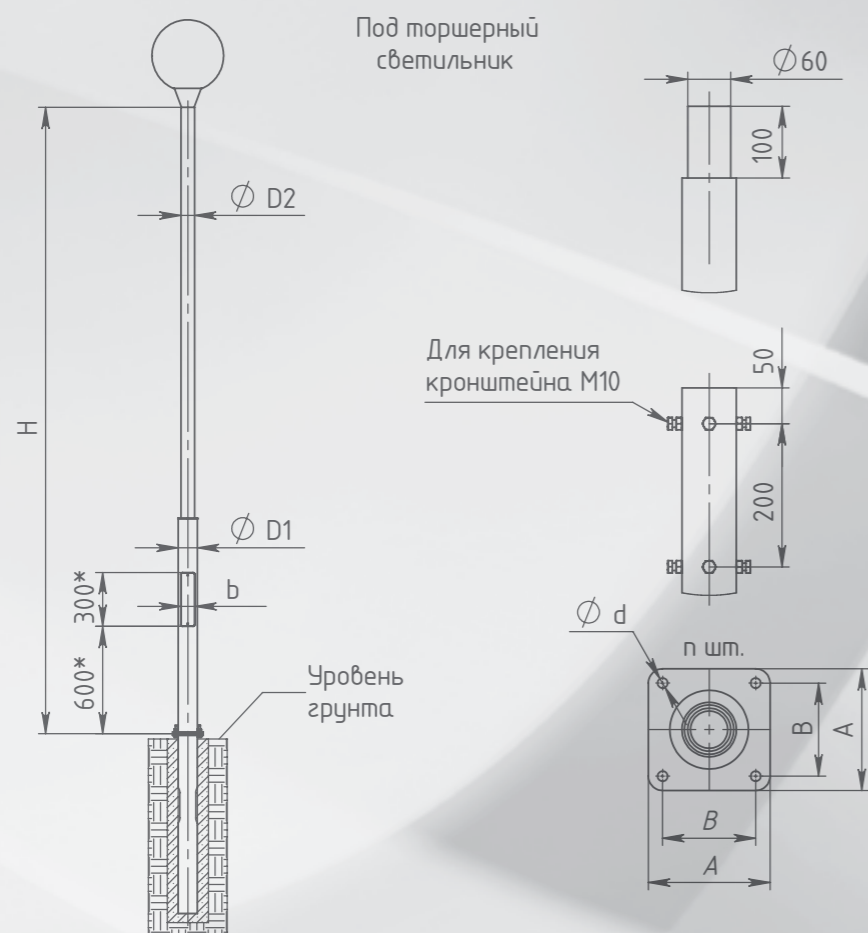
Возможность применения опор в зависимости от ветрового района установки смотри приложение.

### Назначение

Несилловые трубчатые опоры наружного освещения предназначены для установки приборов освещения с подводом питания кабельной линией, выполненной под землей. Для возможности ввода кабеля в опору в закладной детали фундамента выполняется сквозное отверстие. Несилловые опоры предназначены для восприятия нагрузок от климатических факторов и веса установленного оборудования. Основным критерием при выборе несущей способности опоры является наветренная площадь устанавливаемого оборудования и ветровой район объекта строительства.

### Конструкция опоры

Несилловые трубчатые опоры освещения изготавливаются многосоставными с поперечными сварными стыками в центральной части стойки.



### Посадочное место под торшерный светильник

В верхней части опоры выполнено посадочное место для установки осветительных приборов венчающего типа.

### Установочное место кронштейна

В верхней части опоры выполнены резьбовые отверстия для возможности центрирования и фиксации кронштейна.

### Ревизионный люк

В нижней части опоры выполнен ревизионный люк для возможности установки аппаратов защиты и подключения электрических кабелей. В люке устанавливается DIN-рейка и планка для подключения защитных проводников.

### Фланцевое соединение

Фланцевое соединение позволяет производить выверку опор после установки закладных деталей фундамента, что значительно упрощает монтаж.

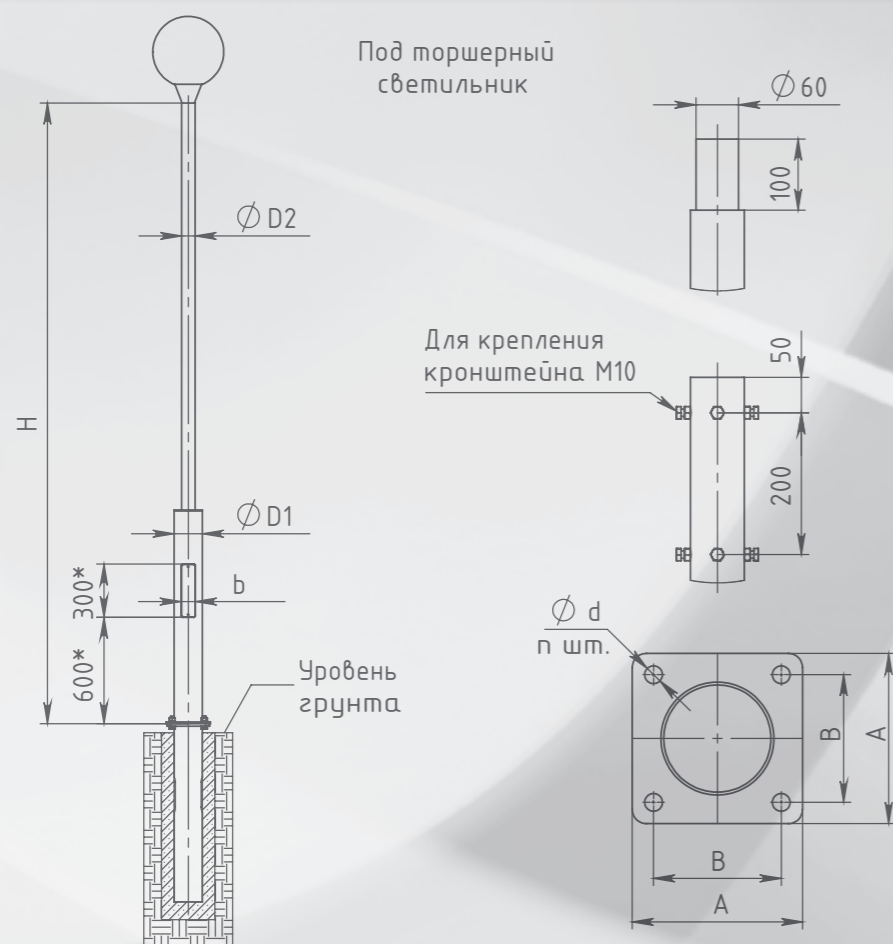
Тип	H, м	D1, мм	D2x, мм	A/B, мм	d, мм	n, шт	b, мм	Посадочное место кронштейна*	Масса, кг	Рекомендуемый фундаментный блок	Нагрузки на фундамент		
											M, т*м	N, т	Q, т
ОП1ф-3,2	3,2	108	76	170/130	14	4	80	K80	29	ЗДФ-0,108-0,8 (K170-130-4x14)	0,3	0,08	0,11
ОП1ф-3,5	3,5	108	76	170/130	14	4	80	K80	32	ЗДФ-0,108-1 (K170-130-4x14)	0,3	0,08	0,11
ОП1ф-4,0	4	108	76	170/130	14	4	80	K80	35	ЗДФ-0,108-1 (K170-130-4x14)	0,3	0,08	0,11
ОП1ф-4,5	4,5	108	76	170/130	14	4	80	K80	38	ЗДФ-0,108-1 (K170-130-4x14)	0,3	0,09	0,11

### Назначение

Несилловые трубчатые опоры наружного освещения предназначены для установки приборов освещения с подводом питания кабельной линией, выполненной под землей. Для возможности ввода кабеля в опору в закладной детали фундамента выполняется сквозное отверстие. Несилловые опоры предназначены для восприятия нагрузок от климатических факторов и веса установленного оборудования. Основным критерием при выборе несущей способности опоры является наветренная площадь устанавливаемого оборудования и ветровой район объекта строительства.

### Конструкция опоры

Несилловые трубчатые опоры освещения изготавливаются многосоставными с поперечными сварными стыками в центральной части стойки.



### Посадочное место под торшерный светильник

В верхней части опоры выполнено посадочное место для установки осветительных приборов венчающего типа.

### Установочное место кронштейна

Верхняя часть выполнена без крепежных элементов. Кронштейн центрируется и крепится на опору с помощью обечайки.

### Ревизионный люк

В нижней части опоры выполнен ревизионный люк для возможности установки аппаратов защиты и подключения электрических кабелей. В люке устанавливается DIN-рейка и планка для подключения защитных проводников.

### Фланцевое соединение

Фланцевое соединение позволяет производить выверку опор после установки закладных деталей фундамента, что значительно упрощает монтаж.

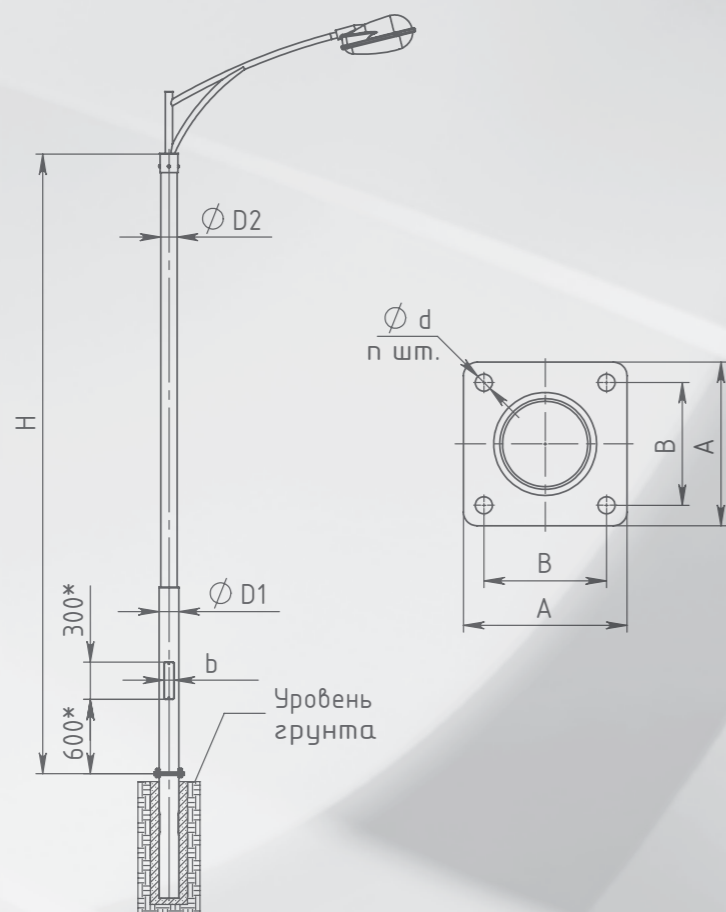
Тип	H, м	D1, мм	D2x, мм	A/B, мм	d, мм	n, шт.	b, мм	Посадочное место кронштейна*	Масса, кг	Рекомендуемый фундаментный блок	Нагрузки на фундамент		
											M, т*м	N, т	Q, т
ОП2ф-3,5	3,5	159	76	240/180	20	4	80	К80	43	ЗДФ-0,159-1,0 (К240-180-4x20)	0,45	0,09	0,15
ОП2ф-4,0	4	159	76	240/180	20	4	80	К80	46	ЗДФ-0,159-1,0 (К240-180-4x20)	0,45	0,09	0,15
ОП2ф-4,5	4,5	159	76	240/180	20	4	80	К80	49	ЗДФ-0,159-1,0 (К240-180-4x20)	0,45	0,1	0,15
ОП2ф-5,0	5	159	76	240/180	20	4	80	К80	52	ЗДФ-0,159-1,5 (К240-180-4x20)	0,45	0,1	0,15

### Назначение

Несилловые трубчатые опоры наружного освещения предназначены для установки приборов освещения с подводом питания кабельной линией, выполненной под землей. Для возможности ввода кабеля в опору в закладной детали фундамента выполняется сквозное отверстие. Несилловые опоры предназначены для восприятия нагрузок от климатических факторов и веса установленного оборудования. Основным критерием при выборе несущей способности опоры является наветренная площадь устанавливаемого оборудования и ветровой район объекта строительства.

### Конструкция опоры

Несилловые трубчатые опоры освещения изготавливаются многосоставными с поперечными сварными стыками в центральной части стойки.



Тип	H, м	D1, мм	D2x, мм	A/B, мм	d, мм	n, шт	b, мм	Посадочное место кронштейна	Масса, кг	Рекомендуемый фундаментный блок	Нагрузки на фундамент		
											M, т*м	N, т	Q, т
ОПЗФ-5,0	5	159	133	240/180	25	4	80	0145	85	ЗДФ-0,159-1,5 (К240-180-4x25)	1,3	0,13	0,3
ОПЗФ-6,0	6	159	133	240/180	25	4	80	0145	99	ЗДФ-0,159-1,5 (К240-180-4x25)	1,3	0,15	0,3
ОПЗФ-7,0	7	159	133	240/180	25	4	80	0145	115	ЗДФ-0,159-1,5 (К240-180-4x25)	1,3	0,17	0,3
ОПЗФ-8,0	8	159	133	240/180	25	4	80	0145	128	ЗДФ-0,159-2,0 (К240-180-4x25)	1,3	0,18	0,3
ОПЗФ-9,0	9	159	133	240/180	25	4	80	0145	142	ЗДФ-0,159-2,0 (К240-180-4x25)	1,3	0,19	0,3

Возможность применения опор в зависимости от ветрового района установки смотри приложение.



### Установочное место кронштейна

В верхней части опоры выполнены резьбовые отверстия для возможности центрирования и фиксации кронштейна.



### Ревизионный люк

В нижней части опоры выполнен ревизионный люк для возможности установки аппаратов защиты и подключения электрических кабелей. В люке устанавливается DIN-рейка и планка для подключения защитных проводников.



### Фланцевое соединение

Фланцевое соединение позволяет производить выверку опор после установки закладных деталей фундамента, что значительно упрощает монтаж.

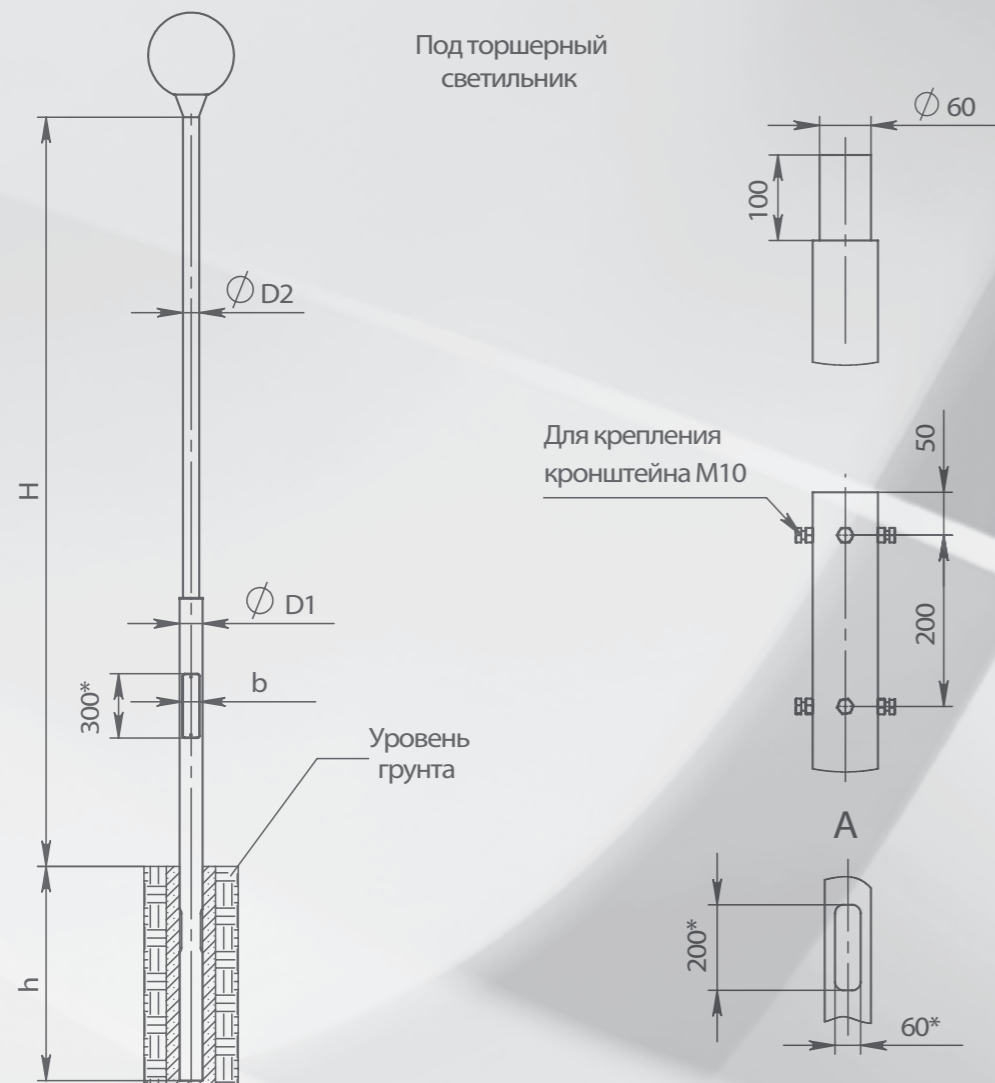


### Назначение

Несилловые трубчатые опоры наружного освещения предназначены для установки приборов освещения с подводом питания кабельной линией, выполненной под землей. Для возможности ввода кабеля в опору в нижней ее части выполняется сквозное отверстие. Несилловые опоры предназначены для восприятия нагрузок от климатических факторов и веса установленного оборудования. Основным критерием при выборе несущей способности опоры является навесная площадь устанавливаемого оборудования и ветровой район объекта строительства.

### Конструкция опоры

Несилловые трубчатые опоры освещения изготавливаются многосоставными с поперечными сварными стыками в центральной части стойки.



Тun	H, м	D1, мм	D2х, мм	h, м	b, мм	Посадочное место кронштейна*	Масса, кг	Нагрузки на фундамент		
								M, т*м	N, т	Q, т
ОП1п-3,2-4,0	3,2	108	76	0,8	80	K80	35	0,3	0,08	0,11
ОП1п-3,2-4,2	3,2	108	76	1,0	80	K80	37	0,3	0,08	0,11
ОП1п-3,5-4,5	3,5	108	76	1,0	80	K80	39	0,3	0,08	0,11
ОП1п-4,0-5,0	4	108	76	1,0	80	K80	42	0,3	0,08	0,11
ОП1п-4,5-5,5	4,5	108	76	1,0	80	K80	45	0,3	0,09	0,11

### Посадочное место под торшерный светильник

В верхней части опоры выполнено посадочное место для установки осветительных приборов венчающего типа.

### Установочное место кронштейна

В верхней части опоры выполнены резьбовые отверстия для возможности центрирования и фиксации кронштейна.

### Ревизионный люк

В нижней части опоры выполнен ревизионный люк для возможности установки аппаратов защиты и подключения электрических кабелей. В люке устанавливается DIN-рейка и планка для подключения защитных проводников.

### Окна для ввода и вывода кабеля

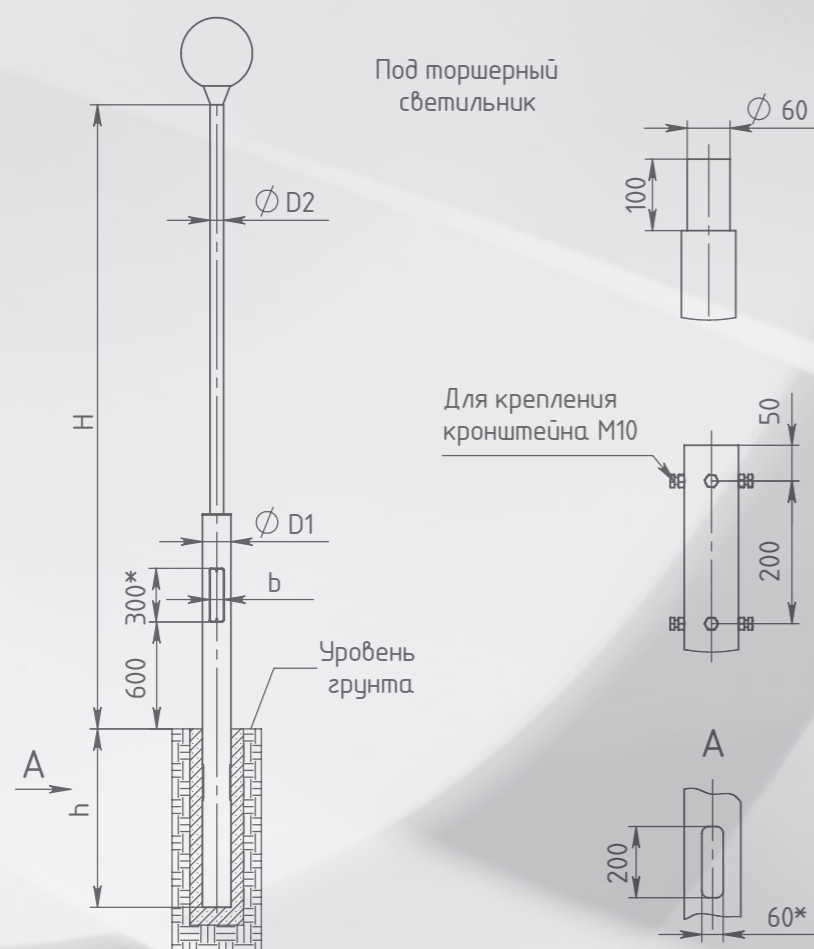
В подземной части опоры выполнено сквозное окно для подвода и вывода кабеля. Кабель или гильзы заводятся в процессе установки и выверки опоры, при последующем бетонировании оно окажется недоступно.

### Назначение

Несилловые трубчатые опоры наружного освещения предназначены для установки приборов освещения с подводом питания кабельной линией, выполненной под землей. Для возможности ввода кабеля в опору в нижней ее части выполняется сквозное отверстие. Несилловые опоры предназначены для восприятия нагрузок от климатических факторов и веса установленного оборудования. Основным критерием при выборе несущей способности опоры является наветренная площадь устанавливаемого оборудования и ветровой район объекта строительства.

### Конструкция опоры

Несилловые трубчатые опоры освещения изготавливаются многосоставными с поперечными сварными стыками в центральной части стойки.



### Посадочное место под торшерный светильник

В верхней части опоры выполнено посадочное место для установки осветительных приборов венчающего типа.

### Установочное место кронштейна

В верхней части опоры выполнены резьбовые отверстия для возможности центрирования и фиксации кронштейна.

### Ревизионный люк

В нижней части опоры выполнен ревизионный люк для возможности установки аппаратов защиты и подключения электрических кабелей. В люке устанавливается DIN-рейка и планка для подключения защитных проводников.

### Окна для ввода и вывода кабеля

В подземной части опоры выполнено сквозное окно для подвода и вывода кабеля. Кабель или гильзы заводятся в процессе установки и выверки опоры, при последующем бетонировании оно окажется недоступно.

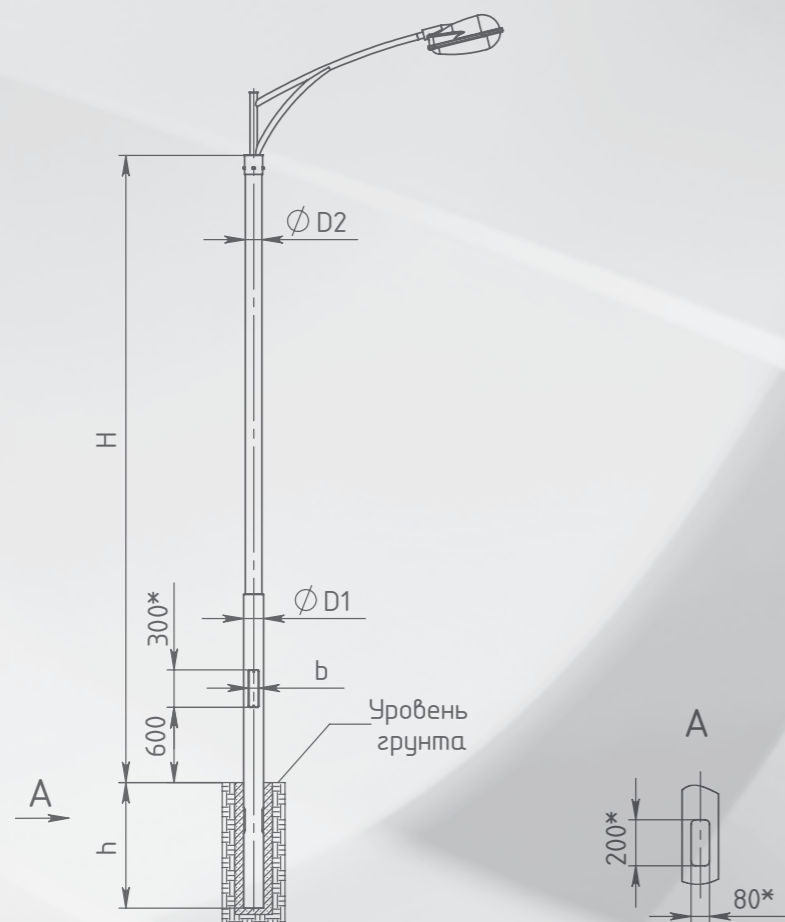
Тип	H, м	D1, мм	D2х, мм	h, м	b, мм	Посадочное место кронштейна*	Масса, кг	Нагрузки на фундамент		
								M, т*м	N, т	Q, т
ОП2п-3,5-4,5	3,5	159	76	1,0	80	K80	54	0,45	0,09	0,15
ОП2п-4,0-5,0	4	159	76	1,0	80	K80	57	0,45	0,09	0,15
ОП2п-4,5-5,5	4,5	159	76	1,0	80	K80	60	0,45	0,1	0,15
ОП2п-5,0-6,0	5	159	76	1,0	80	K80	63	0,45	0,1	0,15

### Назначение

Несилловые трубчатые опоры наружного освещения предназначены для установки приборов освещения с подводом питания кабельной линией, выполненной под землей. Для возможности ввода кабеля в опору в нижней ее части выполняется сквозное отверстие. Несилловые опоры предназначены для восприятия нагрузок от климатических факторов и веса установленного оборудования. Основным критерием при выборе несущей способности опоры является наветренная площадь устанавливаемого оборудования и ветровой район объекта строительства.

### Конструкция опоры

Несилловые трубчатые опоры освещения изготавливаются многосоставными с поперечными сварными стыками в центральной части стойки.



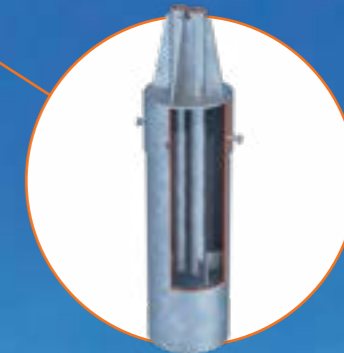
Тип	H, м	D1, мм	D2, мм	h, м	b, мм	Посадочное место кронштейна	Масса, кг	Нагрузки на фундамент		
								M, м*м	N, м	Q, м
ОПЗп-5,0-6,5	5	159	133	1,5	80	0145	104	1,3	0,13	0,3
ОПЗп-6,0-7,5	6	159	133	1,5	80	0145	120	1,3	0,15	0,3
ОПЗп-7,0-8,5	7	159	133	1,5	80	0145	134	1,3	0,17	0,3
ОПЗп-8,0-10,0	8	159	133	2,0	80	0145	155	1,3	0,18	0,3
ОПЗп-9,0-11,0	9	159	133	2,0	80	0145	169	1,3	0,19	0,3

Возможность применения опор в зависимости от ветрового района установки смотри приложение.



### Установочное место кронштейна

Верхняя часть опоры выполнена без крепежных элементов. Кронштейн центрируется и крепится на опору с помощью обечайки.



### Ревизионный люк

В нижней части опоры выполнен ревизионный люк для возможности установки аппаратов защиты и подключения электрических кабелей. В люке устанавливается DIN-рейка и планка для подключения защитных проводников.



### Окна для ввода и вывода кабеля

В подземной части опоры выполнено сквозное окно для подвода и вывода кабеля. Кабель или гильзы заводятся в процессе установки и выверки опоры, при последующем бетонировании оно окажется недоступно.

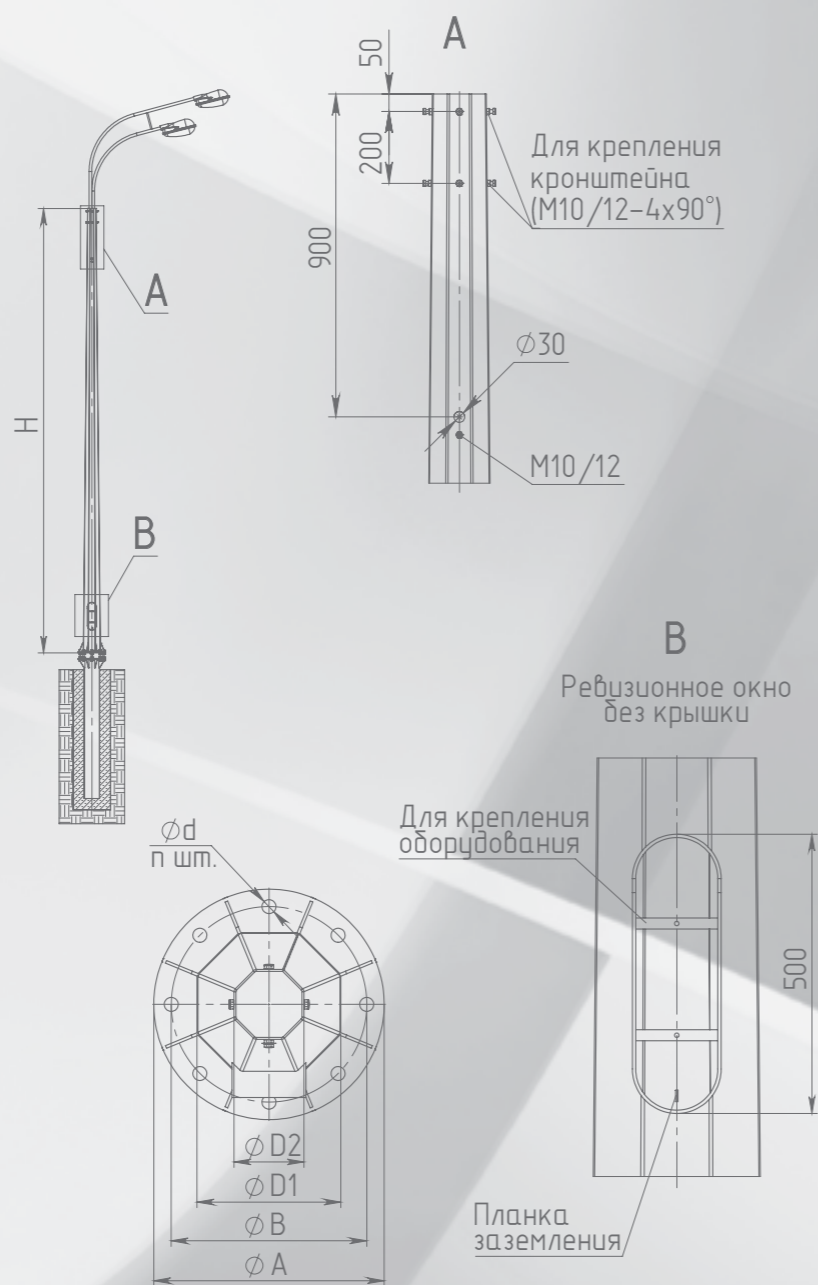


### Назначение

Силовые граненые опоры предназначены для установки приборов наружного освещения с воздушным подводом питающего кабеля. В опорах этого типа отсутствуют ревизионные люки для подключения оборудования (эти элементы могут дополнительно выполняться в опорах при необходимости). В зависимости от сечения кабеля, района объекта строительства (ветрового, гололедного) опоры воспринимают различные нагрузки, поэтому силовые опоры имеют большую несущую способность в сравнении с опорами предназначенными для подземного подвода кабеля (несиловыми).

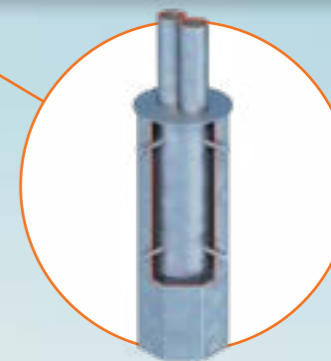
### Конструкция опоры

Ствол силовой граненой опоры выполнен из листового металла методом последовательной гибки. В виду отсутствия поперечных сварных соединений обладают большей надежностью, а технология изготовления позволяет получить широкий набор типоразмеров по сравнению с трубчатыми аналогами. Коническая форма ствола граненых опор является оптимальной для обеспечения необходимой прочности при меньшей массе.



### Установочное место кронштейна

В верхней части опоры выполнены резьбовые отверстия для возможности центрирования и фиксации кронштейна.



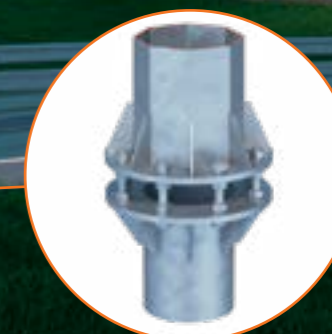
### Ревизионный люк

В нижней части опоры исполнения «02» выполнен ревизионный люк для возможности установки аппаратов защиты и подключения электрических кабелей. В люке устанавливается DIN-рейка и планка для подключения защитных проводников.



### Фланцевое соединение

Фланцевое соединение позволяет производить выверку опор после установки закладных деталей фундамента, что значительно упрощает монтаж.



Тип	Р, кгс	Н, м	Н1, м	D1, мм	D2, мм	A/B, мм	d, мм	п, шт	Посадочное место кронштейна	Масса, кг	Рекомендуемый фундаментный блок
ОГСф-1,0-10,0-01*	1000	10	10	305	150	495/420	30	12	K165	341	ЗДФ-0,325-3,0 (Д495-420-12x30)
ОГСф-1,3-8,0-01*	1300	8	8	305	150	495/420	34	12	K165	331	ЗДФ-0,325-3,0 (Д495-420-12x34)
ОГСф-1,3-9,0-01*	1300	9	9	305	150	495/420	34	12	K165	369	ЗДФ-0,325-3,0 (Д495-420-12x34)
ОГСф-1,3-10,0-01*	1300	10	10	305	150	495/420	34	12	K165	406	ЗДФ-0,325-3,0 (Д495-420-12x34)
ОГСф-1,8-9,0-01*	1800	9	9	395	180	650/520	40	12	K195	460	ЗДФ-0,426-3,0 (Д650-520-12x40)
ОГСф-1,8-10,0-01*	1800	10	10	420	180	670/560	40	12	K195	526	ЗДФ-0,426-3,0 (Д670-560-12x40)
ОГСф-2,0-9,0-01*	2000	9	9	420	180	670/560	40	12	K195	478	ЗДФ-0,426-3,0 (Д670-560-12x40)
ОГСф-2,0-10,0-01*	2000	10	10	445	180	670/560	40	12	K195	541	ЗДФ-0,426-3,0 (Д670-560-12x40)

\* - способ подвода питающего кабеля: 01 - воздушный, 02 - подземный

Тип	Р, кгс	Н, м	Н1, м	D1, мм	D2, мм	A/B, мм	d, мм	п, шт	Посадочное место кронштейна	Масса, кг	Рекомендуемый фундаментный блок
ОГСф-0,4-8,0-01*	400	8	7	207	90	395/310	25	8	K110	138	ЗДФ-0,219-2,5 (Д395-310-8x25)
ОГСф-0,4-9,0-01*	400	9	8	215	90	395/310	25	8	K110	157	ЗДФ-0,219-2,5 (Д395-310-8x25)
ОГСф-0,4-10,0-01*	400	10	9	230	90	395/310	25	8	K110	180	ЗДФ-0,219-2,5 (Д395-310-8x25)
ОГСф-0,7-8,0-01*	700	8	7	305	150	495/420	30	8	K165	214	ЗДФ-0,273-2,5 (Д495-420-8x30)
ОГСф-0,7-9,0-01*	700	9	8	305	150	495/420	30	8	K165	238	ЗДФ-0,273-2,5 (Д495-420-8x30)
ОГСф-0,7-10,0-01*	700	10	9	305	150	495/420	30	8	K165	262	ЗДФ-0,273-2,5 (Д495-420-8x30)
ОГСф-1,0-8,0-01*	1000	8	8	305	150	495/420	30	12	K165	272	ЗДФ-0,325-3,0 (Д495-420-12x30)
ОГСф-1,0-9,0-01*	1000	9	9	305	150	495/420	30	12	K165	311	ЗДФ-0,325-3,0 (Д495-420-12x30)

\* - способ подвода питающего кабеля: 01 - воздушный, 02 - подземный

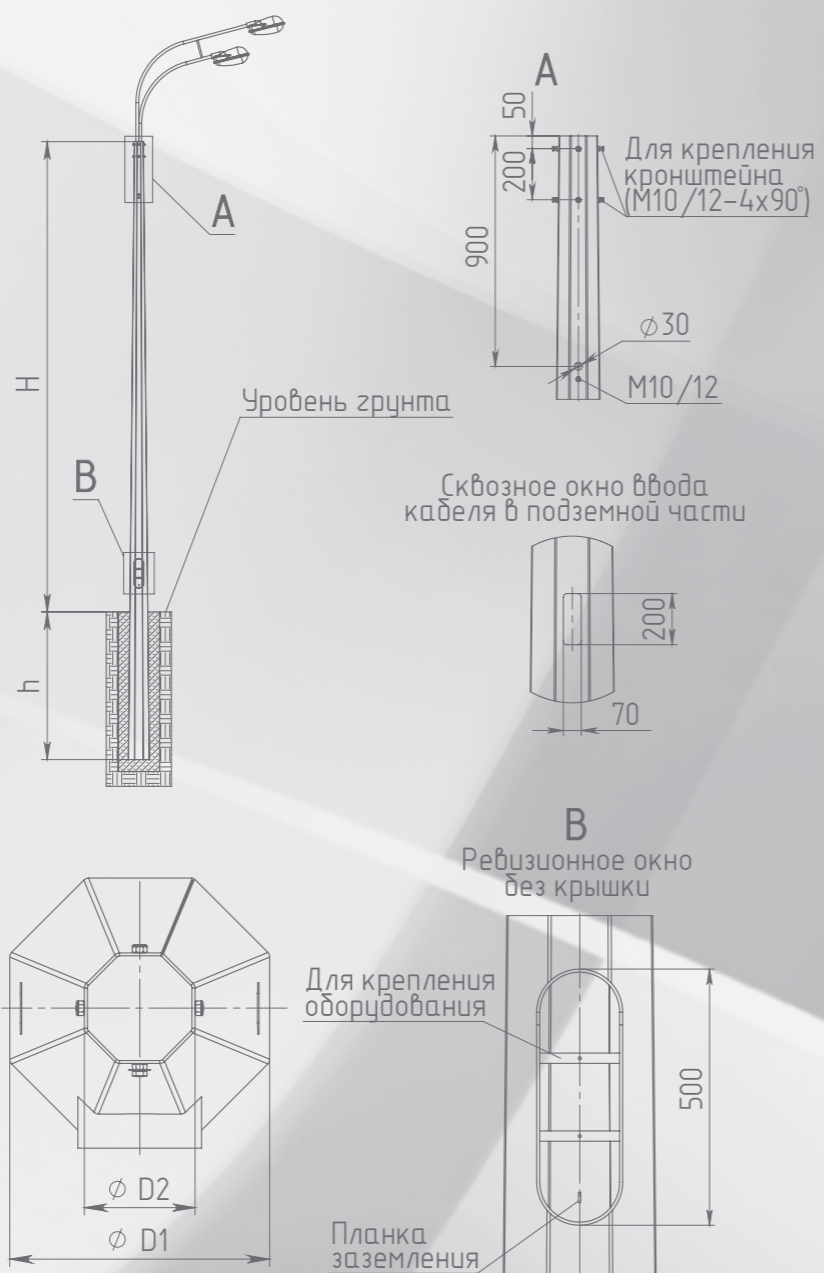


### Назначение

Силовые граненые опоры предназначены для установки приборов наружного освещения с воздушным подводом питающего кабеля. В опорах этого типа отсутствуют ревизионные люки для подключения оборудования (эти элементы могут дополнительно выполняться в опорах при необходимости). В зависимости от сечения кабеля, района объекта строительства (ветрового, гололедного) опоры воспринимают различные нагрузки, поэтому силовые опоры имеют большую несущую способность в сравнении с опорами предназначенными для подземного подвода кабеля (несиловыми).

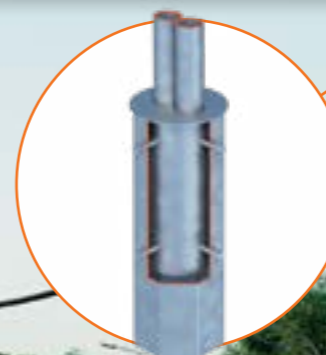
### Конструкция опоры

Ствол силовой граненой опоры выполнен из листового металла методом последовательной гибки. В виду отсутствия поперечных сварных соединений обладают большей надежностью, а технология изготовления позволяет получить широкий набор типоразмеров по сравнению с трубчатыми аналогами. Коническая форма ствола граненых опор является оптимальной для обеспечения необходимой прочности при меньшей массе.



### Установочное место кронштейна

В верхней части опоры выполнены резьбовые отверстия для возможности центрирования и фиксации кронштейна.



### Ревизионный люк

В нижней части опоры исполнения «02» выполнен ревизионный люк для возможности установки аппаратов защиты и подключения электрических кабелей. В люке устанавливается DIN-рейка и планка для подключения защитных проводников.



### Окна для ввода и вывода кабеля

В подземной части опоры выполнено сквозное окно для подвода и вывода кабеля. Кабель или гильзы заводятся в процессе установки и выверки опоры, при последующем бетонировании оно окажется недоступно.



Тип	P, кг	H, м	H1, м	D1, мм	D2, мм	h, м	Посадочное место кронштейна	Масса, кг
ОГСп-0,4-8,0-10,5-01*	400	8	7	244	90	2,5	K100	185
ОГСп-0,4-9,0-11,5-01*	400	9	8	250	90	2,5	K100	206
ОГСп-0,7-8,0-10,5-01*	700	8	7	353	150	2,5	K165	281
ОГСп-0,7-9,0-11,5-01*	700	9	8	348	150	2,5	K165	305
ОГСп-1,0-8,0-10,5-01*	1000	8	8	353	150	2,5	K165	350
ОГСп-1,0-9,0-11,5-01*	1000	9	9	367	150	2,5	K165	394
ОГСп-1,3-8,0-10,5-01*	1300	8	8	367	150	2,5	K165	430
ОГСп-1,3-9,0-11,5-01*	1300	9	9	393	150	2,5	K165	495

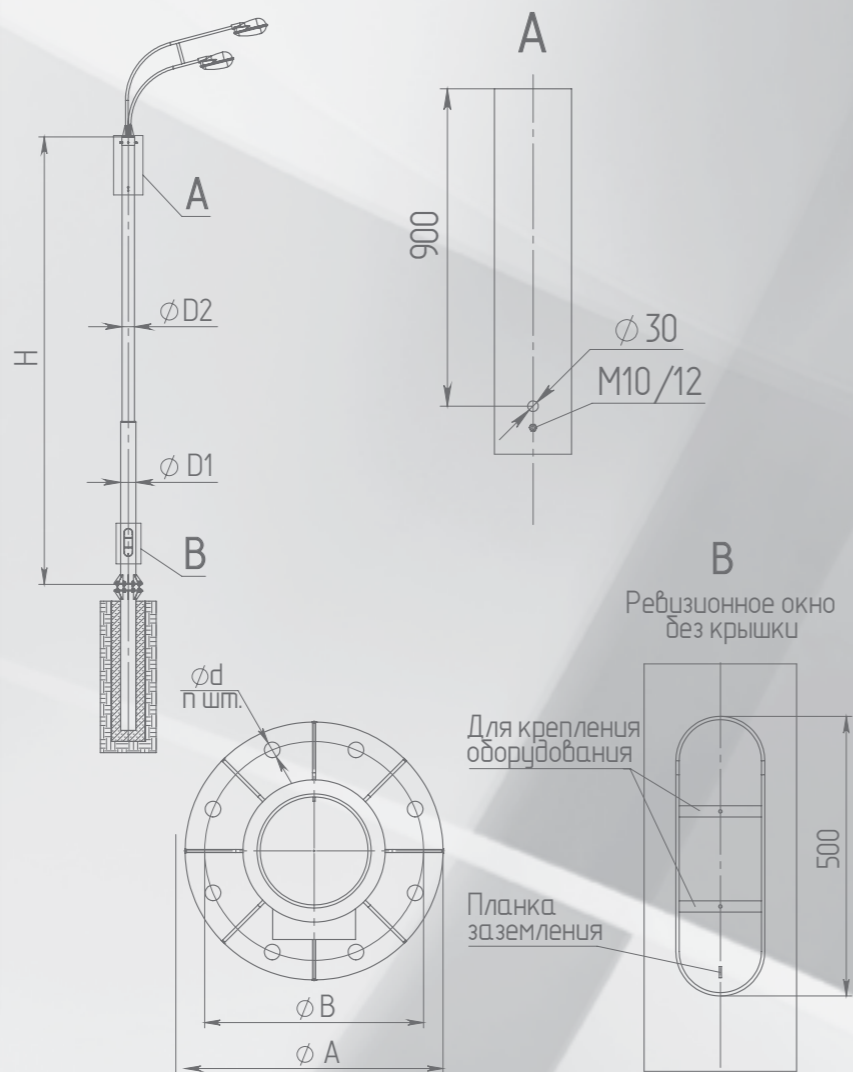
\* - способ подвода питающего кабеля: 01 - воздушный, 02 - подземный

### Назначение

Силовые трубчатые опоры предназначены для установки приборов наружного освещения с воздушным подводом питающего кабеля. В опорах этого типа отсутствуют ревизионные люки для подключения оборудования (эти элементы могут дополнительно выполняться в опорах при необходимости). В зависимости от сечения кабеля, района объекта строительства (ветрового, гололедного) опоры воспринимают различные нагрузки, поэтому силовые опоры имеют большую несущую способность в сравнении с опорами предназначенными для подземного подвода кабеля (несиловыми).

### Конструкция опоры

Трубчатые силовые опоры изготавливаются двухсоставными с поперечным сварным стыком в центральной части стойки из стальных электросварных труб.



### Установочное место кронштейна

Верхняя часть опоры выполнена без крепежных элементов. Кронштейн центрируется и крепится на опору с помощью обечайки.

### Ревизионный люк

В нижней части опоры исполнения «02» выполнен ревизионный люк для возможности установки аппаратов защиты и подключения электрических кабелей. В люке устанавливается DIN-рейка и планка для подключения защитных проводников.

### Фланцевое соединение

Фланцевое соединение позволяет производить выверку опор после установки закладных деталей фундамента, что значительно упрощает монтаж.

Тип	P, кгс	H, м	D1, мм	D2, мм	A/B, мм	d, мм	n, шт	Посадочное место кронштейна	Масса, кг	Рекомендуемый фундаментный блок
ОСФ-0,3-8,0-01*	300	8	219	159	395/310	25	8	0180/140	248	ЗДФ-0,219-2,0 (Д395-310-8x25)
ОСФ-0,3-8,5-01*	300	8,5	219	159	395/310	25	8	0180/140	270	ЗДФ-0,219-2,0 (Д395-310-8x25)
ОСФ-0,3-9,0-01*	300	9	219	159	395/310	25	8	0180/140	281	ЗДФ-0,219-2,0 (Д395-310-8x25)
ОСФ-0,3-10,0-01*	300	10	219	159	395/310	25	8	0180/140	317	ЗДФ-0,219-2,0 (Д395-310-8x25)
ОСФ-0,3-11,0-01*	300	11	219	159	395/310	25	8	0180/140	347	ЗДФ-0,219-2,0 (Д395-310-8x25)
ОСФ-0,4-8,0-01*	400	8	219	168	395/310	25	8	0180	255	ЗДФ-0,219-2,5 (Д395-310-8x25)
ОСФ-0,4-8,5-01*	400	8,5	219	168	395/310	25	8	0180	277	ЗДФ-0,219-2,5 (Д395-310-8x25)
ОСФ-0,4-9,0-01*	400	9	219	168	395/310	25	8	0180	289	ЗДФ-0,219-2,5 (Д395-310-8x25)
ОСФ-0,4-10,0-01*	400	10	219	168	395/310	30	8	0180	351	ЗДФ-0,219-2,5 (Д395-310-8x30)
ОСФ-0,4-11,0-01*	400	11	219	168	395/310	30	8	0180	388	ЗДФ-0,219-2,5 (Д395-310-8x30)
ОСФ-0,7-8,0-01*	700	8	273	219	495/420	30	8	0230	337	ЗДФ-0,273-2,5 (Д495-420-8x30)
ОСФ-0,7-8,5-01*	700	8,5	273	219	495/420	30	8	0230	364	ЗДФ-0,273-2,5 (Д495-420-8x30)

\* - способ подвода питающего кабеля: 01 - воздушный, 02 - подземный

Тип	P, кгс	H, м	D1, мм	D2, мм	A/B, мм	d, мм	n, шт	Посадочное место кронштейна	Масса, кг	Рекомендуемый фундаментный блок
ОСФ-0,7-9,0-01*	700	9	273	219	495/420	30	8	0230	378	ЗДФ-0,273-2,5 (Д495-420-8x30)
ОСФ-0,7-10,0-01*	700	10	273	219	495/420	34	8	0230	487	ЗДФ-0,273-2,5 (Д495-420-8x34)
ОСФ-0,7-11,0-01*	700	11	273	219	495/420	34	8	0230	542	ЗДФ-0,273-2,5 (Д495-420-8x34)
ОСФ-1,0-8,0-01*	1000	8	325	273	495/420	30	12	0285	438	ЗДФ-0,325-3,0 (Д495-420-12x30)
ОСФ-1,0-8,5-01*	1000	8,5	325	273	495/420	30	12	0285	476	ЗДФ-0,325-3,0 (Д495-420-12x30)
ОСФ-1,0-9,0-01*	1000	9	325	273	495/420	30	12	0285	496	ЗДФ-0,325-3,0 (Д495-420-12x30)
ОСФ-1,0-10,0-01*	1000	10	325	273	495/420	34	12	0285	636	ЗДФ-0,325-3,0 (Д495-420-12x34)
ОСФ-1,0-11,0-01*	1000	11	325	273	495/420	34	12	0285	710	ЗДФ-0,325-3,0 (Д495-420-12x34)
ОСФ-1,3-8,0-01*	1300	8	325	273	495/420	34	12	0285	562	ЗДФ-0,325-3,0 (Д495-420-12x34)
ОСФ-1,3-8,5-01*	1300	8,5	325	273	495/420	34	12	0285	611	ЗДФ-0,325-3,0 (Д495-420-12x34)
ОСФ-1,3-9,0-01*	1300	9	325	273	495/420	34	12	0285	636	ЗДФ-0,325-3,0 (Д495-420-12x34)

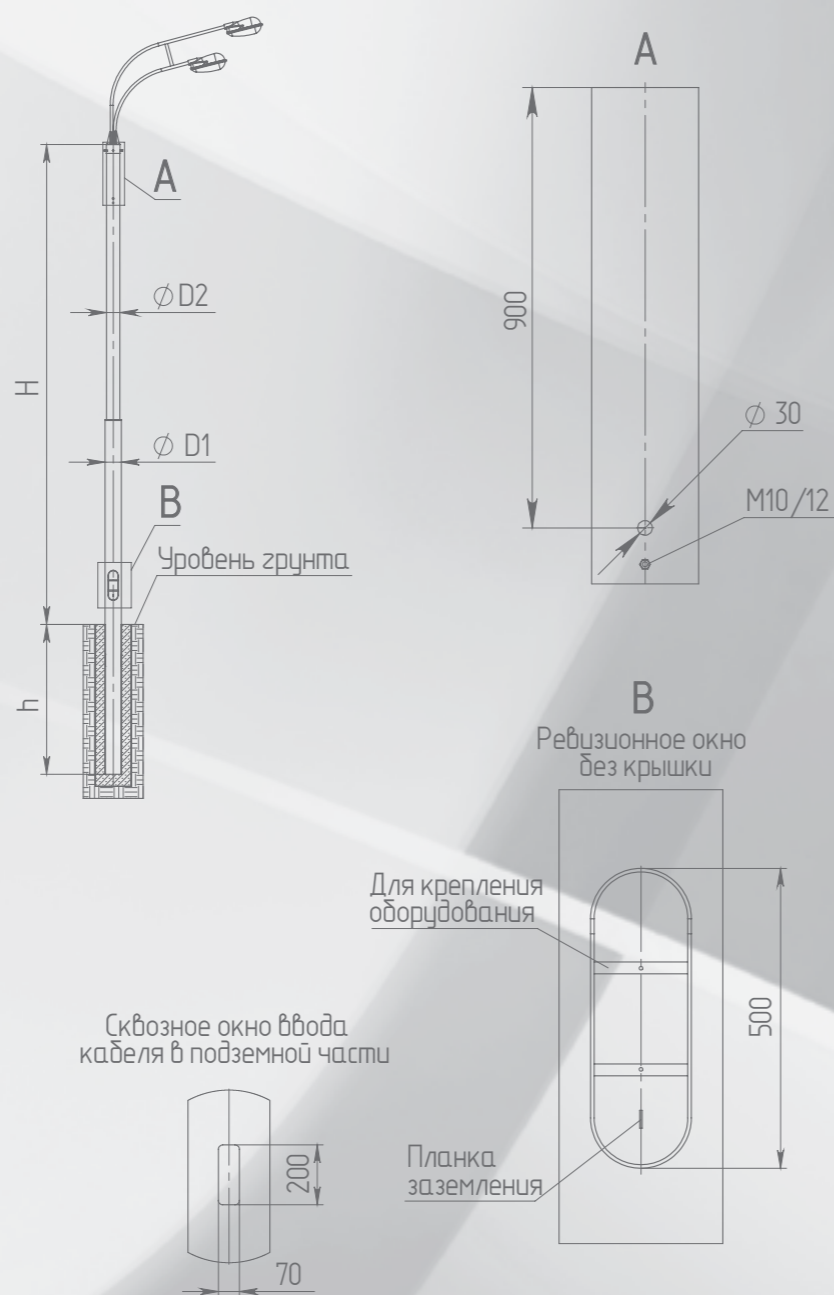
\* - способ подвода питающего кабеля: 01 - воздушный, 02 - подземный

### Назначение

Силовые трубчатые опоры предназначены для установки приборов наружного освещения с воздушным подводом питающего кабеля. В опорах этого типа отсутствуют ревизионные люки для подключения оборудования (эти элементы могут дополнительно выполняться в опорах при необходимости). В зависимости от сечения кабеля, района объекта строительства (ветрового, гололедного) опоры воспринимают различные нагрузки, поэтому силовые опоры имеют большую несущую способность в сравнении с опорами предназначенными для подземного подвода кабеля (несиловыми).

### Конструкция опоры

Трубчатые силовые опоры изготавливаются двухсоставными с поперечным сварным стыком в центральной части стойки из стальных электросварных труб.



### Установочное место кронштейна

Верхняя часть опоры выполнена без крепежных элементов. Кронштейн центрируется и крепится на опору с помощью обечайки.



### Окна для ввода и вывода кабеля

В подземной части опоры выполнено сквозное окно для подвода и вывода кабеля. Кабель или гильзы заводятся в процессе установки и выверки опоры, при последующем бетонировании оно окажется недоступно.



### Ревизионный люк

В нижней части опоры исполнения «02» выполнен ревизионный люк для возможности установки аппаратов защиты и подключения электрических кабелей. В люке устанавливается DIN-рейка и планка для подключения защитных проводников.



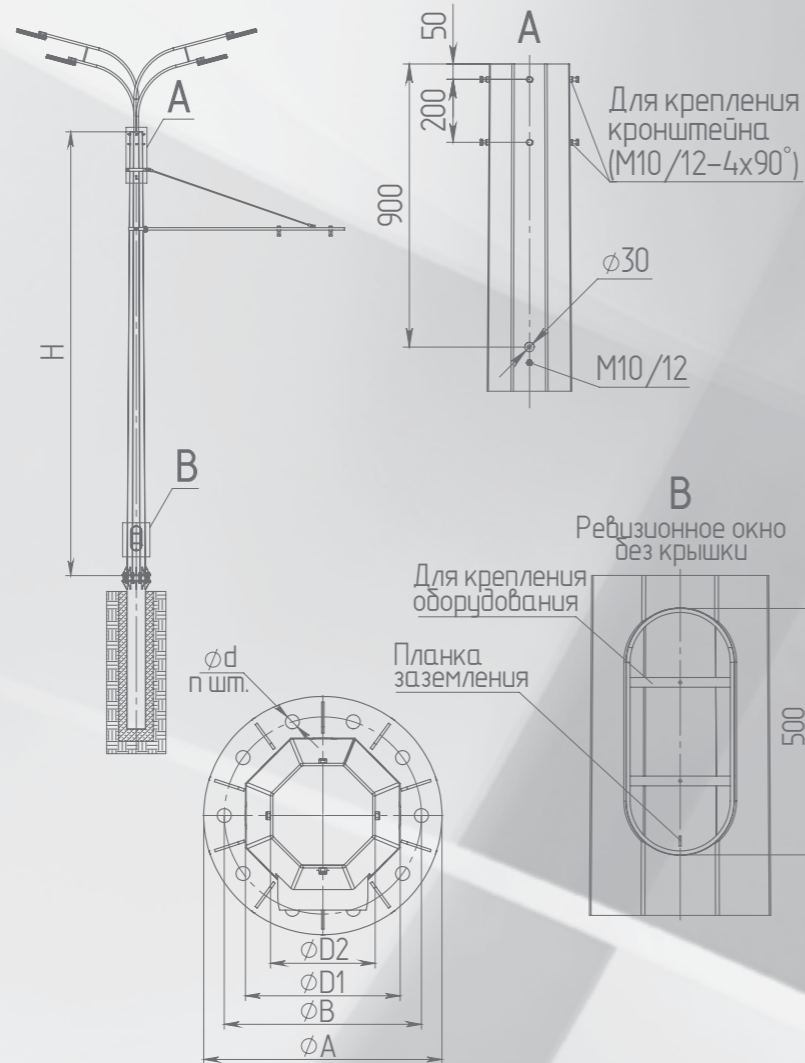
Тип	P, кгс	H, м	D1, мм	D2, мм	h, м	Посадочное место кронштейна	Масса, кг
ОСП-0,4-8,5-10,5-01	400	8,5	219	168	2	0180	323
ОСП-0,4-9,0-11,0-01	400	9	219	168	2	0180	340
ОСП-0,7-8,5-10,5-01	700	8,5	273	219	2	0230	414
ОСП-0,7-9,0-11,0-01	700	9	273	219	2	0230	434

### Назначение

Опоры контактной сети совмещают в себе функцию поддерживающих устройств питающей линии контактной сети и элементов наружного освещения. В связи с этим опоры воспринимают большие нагрузки в сравнении с силовыми опорами предназначенными исключительно для освещения, а так же должны обладать большей жесткостью (отклонение под действием нагрузки не более 1/75 высоты опоры) для сохранения работоспособности контактной сети при различных климатических условиях.

### Конструкция опоры

Ствол силовой граненой опоры контактной сети выполнен из листового металла методом последовательной гибки. В виду отсутствия поперечных сварных соединений обладают большей надежностью, а технология изготовления позволяет получить широкий набор типоразмеров по сравнению с трубчатыми аналогами.



Тип	Н, м	D1, мм	D2, мм	A/B, мм	d, мм	n, шт	Посадочное место кронштейна	Масса, кг	Рекомендуемый фундаментный блок
ОКГСф-0,4-9,0-01*	9	289	216	500/420	28	8	K230	336	ЗДФ-0,273-2,5 (Д500-420-8x28)
ОКГСф-0,4-10,0-01*	10	314	216	500/420	28	8	K230	389	ЗДФ-0,273-2,5 (Д500-420-8x28)
ОКГСф-0,4-11,0-01*	11	343	216	560/470	28	10	K230	448	ЗДФ-0,325-2,5 (Д560-470-10x28)
ОКГСф-0,4-12,0-01*	12	363	216	560/470	28	10	K230	504	ЗДФ-0,325-2,5 (Д560-470-10x28)
ОКГСф-0,7-9,0-01*	9	324	255	560/470	28	10	K270	464	ЗДФ-0,325-2,5 (Д560-470-10x28)
ОКГСф-0,7-10,0-01*	10	353	255	550/460	28	12	K270	525	ЗДФ-0,377-2,5 (Д550-460-12x28)
ОКГСф-0,7-11,0-01*	11	353	255	590/490	34	10	K270	601	ЗДФ-0,377-2,5 (Д590-490-10x34)
ОКГСф-0,7-12,0-01*	12	412	255	600/520	28	12	K270	693	ЗДФ-0,426-2,5 (Д600-520-12x28)
ОКГСф-1,0-9,0-01*	9	373	255	580/480	34	10	K270	491	ЗДФ-0,377-3 (Д580-480-10x34)
ОКГСф-1,0-10,0-01*	10	412	255	630/530	34	10	K270	583	ЗДФ-0,426-3 (Д630-530-10x34)
ОКГСф-1,0-11,0-01*	11	422	304	630/530	34	10	K320	687	ЗДФ-0,426-3 (Д630-530-10x34)
ОКГСф-1,0-12,0-01*	12	451	304	660/560	34	10	K320	773	ЗДФ-0,426-3 (Д660-560-10x34)
ОКГСф-1,5-9,0-01*	9	422	304	630/530	34	12	K320	568	ЗДФ-0,426-3 (Д630-530-12x34)
ОКГСф-1,5-10,0-01*	10	466	304	690/580	34	12	K320	679	ЗДФ-0,426-3 (Д690-580-12x34)
ОКГСф-1,5-11,0-01*	11	451	304	690/560	40	10	K320	948	ЗДФ-0,426-3 (Д690-560-10x40)
ОКГСф-1,5-12,0-01*	12	461	353	690/570	40	12	K370	1103	ЗДФ-0,426-3 (Д690-570-12x40)

\* - способ подвода питающего кабеля: 01 - воздушный, 02 - подземный

### Установочное место кронштейна

В верхней части опоры выполнены резьбовые отверстия для возможности центрирования и фиксации кронштейна.



### Ревизионный люк

В нижней части опоры исполнения «02» выполнен ревизионный люк для возможности установки аппаратов защиты и подключения электрических кабелей. В люке устанавливается DIN-рейка и планка для подключения защитных проводников.



### Фланцевое соединение

Фланцевое соединение позволяет производить выверку опор после установки закладных деталей фундамента, что значительно упрощает монтаж.



Тип	Н, м	D1, мм	D2, мм	A/B, мм	d, мм	n, шт	Посадочное место кронштейна	Масса, кг	Рекомендуемый фундаментный блок
ОКГСф-1,8-9,0-01*	9	407	304	650/530	40	10	K320	756	ЗДФ-0,426-3 (Д650-530-10x40)
ОКГСф-1,8-10,0-01*	10	446	304	666/546	40	10	K320	860	ЗДФ-0,426-3 (Д666-546-10x40)
ОКГСф-1,8-11,0-01*	11	461	353	690/570	40	12	K370	1016	ЗДФ-0,426-3 (Д690-570-12x40)
ОКГСф-1,8-12,0-01*	12	500	353	750/630	40	12	K370	1152	ЗДФ-0,53-3 (Д750-630-12x40)
ОКГСф-2,0-9,0-01*	9	426	304	655/535	40	10	K320	761	ЗДФ-0,426-3 (Д655-535-10x40)
ОКГСф-2,0-10,0-01*	10	466	304	695/575	40	12	K320	899	ЗДФ-0,426-3 (Д695-575-12x40)
ОКГСф-2,0-11,0-01*	11	480	353	750/630	40	12	K370	1039	ЗДФ-0,53-3 (Д750-630-12x40)
ОКГСф-2,0-12,0-01*	12	520	353	790/650	46	10	K370	1203	ЗДФ-0,53-3 (Д790-650-10x46)
ОКГСф-2,5-9,0-01*	9	451	353	750/630	40	12	K370	830	ЗДФ-0,53-3 (Д750-630-12x40)
ОКГСф-2,5-10,0-01*	10	490	353	790/650	46	10	K370	983	ЗДФ-0,53-3 (Д790-650-10x46)
ОКГСф-2,5-11,0-01*	11	529	353	800/660	46	10	K370	1092	ЗДФ-0,53-3 (Д800-660-10x46)
ОКГСф-2,5-12,0-01*	12	549	402	820/680	46	12	K420	1342	ЗДФ-0,53-3 (Д820-680-12x46)
ОКГСф-3,0-9,0-01*	9	495	353	790/650	46	10	K370	875	ЗДФ-0,53-3 (Д790-650-10x46)
ОКГСф-3,0-10,0-01*	10	529	353	800/660	46	12	K370	1027	ЗДФ-0,53-3 (Д800-660-12x46)
ОКГСф-3,0-11,0-01*	11	569	353	840/700	46	12	K370	1176	ЗДФ-0,53-3 (Д840-700-12x46)
ОКГСф-3,0-12,0-01*	12	598	402	870/730	46	12	K420	1389	ЗДФ-0,53-3 (Д870-730-12x46)

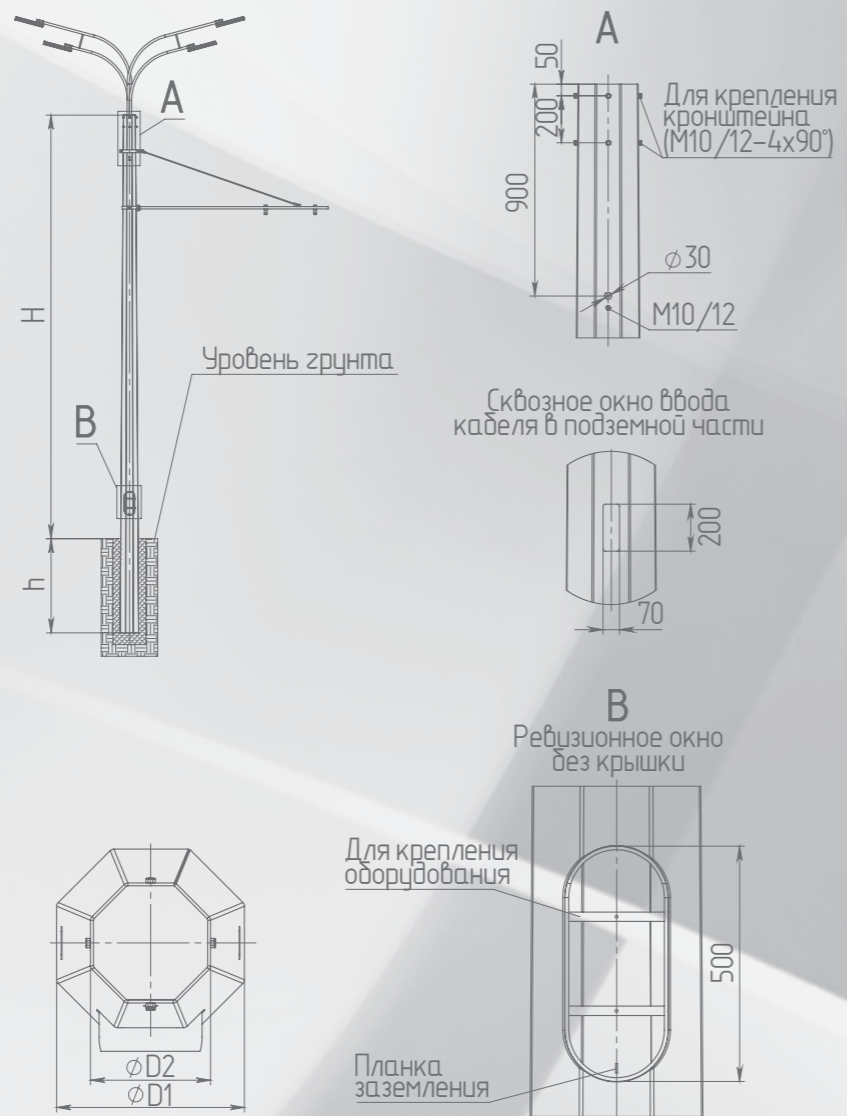
\* - способ подвода питающего кабеля: 01 - воздушный, 02 - подземный

### Назначение

Опоры контактной сети совмещают в себе функцию поддерживающих устройств питающей линии контактной сети и элементов наружного освещения. В связи с этим опоры воспринимают большие нагрузки в сравнении с силовыми опорами предназначенными исключительно для освещения, а так же должны обладать большей жесткостью (отклонение под действием нагрузки не более 1/75 высоты опоры) для сохранения работоспособности контактной сети при различных климатических условиях.

### Конструкция опоры

Ствол силовой граненой опоры контактной сети выполнен из листового металла методом последовательной гибки. В виду отсутствия поперечных сварных соединений обладают большей надежностью, а технология изготовления позволяет получить широкий набор типоразмеров по сравнению с трубчатыми аналогами.



Тип	Н, м	D1, мм	D2, мм	h, м	Посадочное место кронштейна	Масса, кг
ОКГСп-0,4-9-11,5-01*	9	310	216	2,5	K230	408
ОКГСп-0,7-9-11,5-01*	9	343	255	2,5	K270	557
ОКГСп-1,0-9-12,0-01*	9	412	255	3	K270	650
ОКГСп-1,5-9-12,0-01*	9	461	304	3	K320	747
ОКГСп-1,8-9-12,0-01*	9	441	304	3	K320	963
ОКГСп-2,0-9-12,0-01*	9	468	304	3	K320	999
ОКГСп-2,5-9-12,0-01*	9	483	353	3	K370	1084
ОКГСп-3,0-9-12,0-01*	9	542	353	3	K370	1162

\* - способ подвода питающего кабеля: 01 - воздушный, 02 - подземный



### Установочное место кронштейна

В верхней части опоры выполнены резьбовые отверстия для возможности центрирования и фиксации кронштейна.

### Ревизионный люк

В нижней части опоры исполнения «02» выполнен ревизионный люк для возможности установки аппаратов защиты и подключения электрических кабелей. В люке устанавливается DIN-рейка и планка для подключения защитных проводников.

### Окна для ввода и вывода кабеля

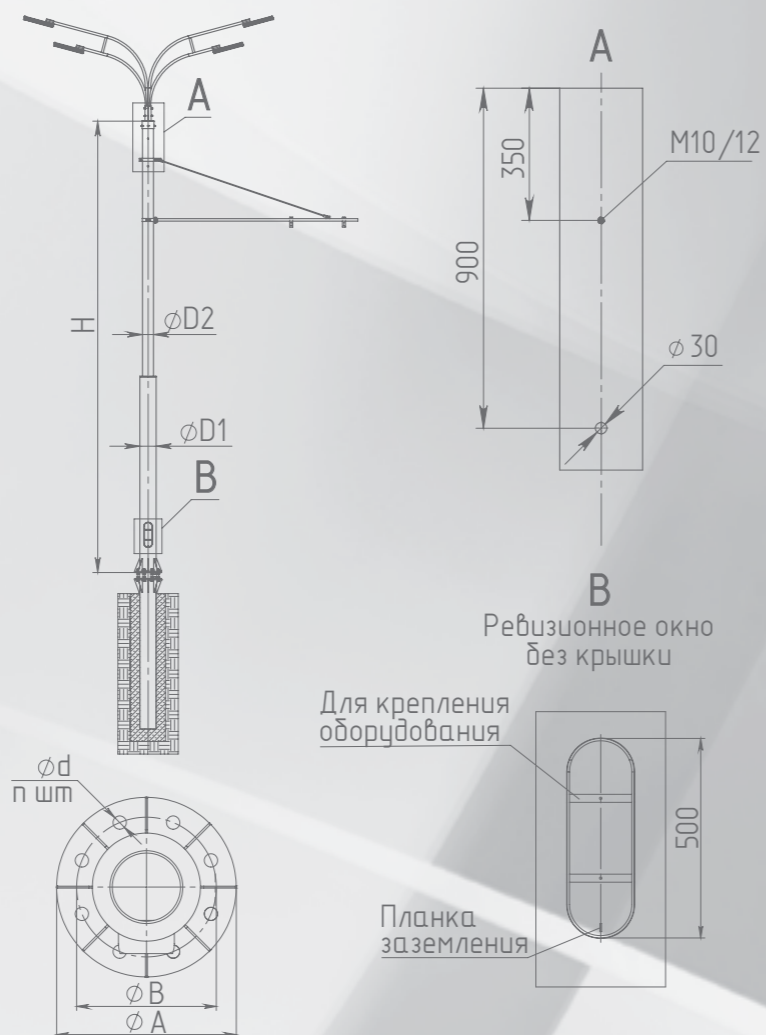
Окна для ввода и вывода кабеля позволяют производить выверку опор после установки закладных деталей фундамента, что значительно упрощает монтаж.

### Назначение

Опоры контактной сети совмещают в себе функцию поддерживающих устройств питающей линии контактной сети и элементов наружного освещения. В связи с этим опоры воспринимают большие нагрузки в сравнении с силовыми опорами предназначенными исключительно для освещения, а так же должны обладать большей жесткостью (отклонение под действием нагрузки не более 1/75 высоты опоры) для сохранения работоспособности контактной сети при различных климатических условиях.

### Конструкция опоры

Трубчатые силовые опоры контактной сети изготавливаются двухсоставными с поперечным сварным стыком в центральной части стойки из стальных бесшовных труб. В верхней части опоры выполнено отверстие для возможности ввода питающего кабеля к светильнику.



Тип	H, м	D1, мм	D2, мм	A/B, мм	d, мм	n, шт	Посадочное место кронштейна	Масса, кг	Рекомендуемый фундаментный блок
ОКСф-0,4-9,0-01*	9	273	168	450/370	28	8	0180	424	ЗДФ-0,273-2,5 (Д450-370-8x28)
ОКСф-0,4-10,0-01*	10	325	168	525/425	28	8	0180	557	ЗДФ-0,325-2,5 (Д525-425-8x28)
ОКСф-0,4-11,0-01*	11	325	168	525/425	28	8	0180	623	ЗДФ-0,325-2,5 (Д525-425-8x28)
ОКСф-0,4-12,0-01*	12	325	219	525/425	28	8	0230	690	ЗДФ-0,325-2,5 (Д525-425-8x28)
ОКСф-0,7-9,0-01*	9	325	219	525/425	34	8	0230	524	ЗДФ-0,325-2,5 (Д525-425-8x34)
ОКСф-0,7-10,0-01*	10	325	219	525/425	34	8	0230	615	ЗДФ-0,325-2,5 (Д525-425-8x34)
ОКСф-0,7-11,0-01*	11	377	219	570/480	34	8	0230	806	ЗДФ-0,377-2,5 (Д570-480-8x34)
ОКСф-0,7-12,0-01*	12	377	219	570/480	34	8	0230	869	ЗДФ-0,377-2,5 (Д570-480-8x34)
ОКСф-1,0-9,0-01*	9	377	219	570/480	40	8	0230	662	ЗДФ-0,377-3 (Д570-480-8x40)
ОКСф-1,0-10,0-01*	10	377	219	570/480	40	8	0230	750	ЗДФ-0,377-3 (Д570-480-8x40)
ОКСф-1,0-11,0-01*	11	377	273	570/480	40	8	0285	876	ЗДФ-0,377-3 (Д570-480-8x40)
ОКСф-1,0-12,0-01*	12	426	273	630/530	40	8	0285	1019	ЗДФ-0,426-3 (Д630-530-8x40)
ОКСф-1,5-9,0-01*	9	426	273	630/530	40	8	0285	773	ЗДФ-0,426-3 (Д630-530-8x40)
ОКСф-1,5-10,0-01*	10	426	273	630/530	40	8	0285	871	ЗДФ-0,426-3 (Д630-530-8x40)
ОКСф-1,5-11,0-01*	11	426	273	630/530	40	10	0285	1001	ЗДФ-0,426-3 (Д630-530-10x40)

\* - способ подвода питающего кабеля: 01 - воздушный, 02 - подземный

### Установочное место кронштейна

Верхняя часть опоры выполнена без крепежных элементов. Кронштейн центрируется и крепится на опору с помощью обечайки.



### Ревизионный люк

В нижней части опоры исполнения «02» выполнен ревизионный люк для возможности установки аппаратов защиты и подключения электрических кабелей. В люке устанавливается DIN-рейка и планка для подключения защитных проводников.



### Фланцевое соединение

Фланцевое соединение позволяет производить выверку опор после установки закладных деталей фундамента, что значительно упрощает монтаж.



Тип	H, м	D1, мм	D2, мм	A/B, мм	d, мм	n, шт	Посадочное место кронштейна	Масса, кг	Рекомендуемый фундаментный блок
ОКСф-1,5-12,0-01*	12	426	325	630/530	40	10	0285	1333	ЗДФ-0,426-3 (Д630-530-10x40)
ОКСф-1,8-9,0-01*	9	426	273	630/530	40	10	0285	804	ЗДФ-0,426-3 (Д630-530-10x40)
ОКСф-1,8-10,0-01*	10	426	325	630/530	40	10	0285	946	ЗДФ-0,426-3 (Д630-530-10x40)
ОКСф-1,8-11,0-01*	11	426	325	660/545	46	8	0285	1135	ЗДФ-0,426-3 (Д660-545-8x46)
ОКСф-1,8-12,0-01*	12	426	325	660/545	46	10	0285	1496	ЗДФ-0,426-3 (Д660-545-10x46)
ОКСф-2,0-9,0-01*	9	426	325	660/545	46	8	0285	864	ЗДФ-0,426-3 (Д660-545-8x46)
ОКСф-2,0-10,0-01*	10	426	325	660/545	46	8	0285	1025	ЗДФ-0,426-3 (Д660-545-8x46)
ОКСф-2,0-11,0-01*	11	426	325	660/545	46	10	0285	1283	ЗДФ-0,426-3 (Д660-545-10x46)
ОКСф-2,0-12,0-01*	12	426	377	660/545	46	10	0285	1602	ЗДФ-0,426-3 (Д660-545-10x46)
ОКСф-2,5-9,0-01*	9	426	325	660/545	46	10	0285	1022	ЗДФ-0,426-3 (Д660-545-10x46)
ОКСф-2,5-10,0-01*	10	426	325	660/545	46	10	0285	1279	ЗДФ-0,426-3 (Д660-545-10x46)
ОКСф-2,5-11,0-01*	11	426	377	700/565	52	8	0285	1538	ЗДФ-0,426-3 (Д700-565-8x52)
ОКСф-3,0-9,0-01*	9	426	377	700/565	52	8	0285	1235	ЗДФ-0,426-3 (Д700-565-8x52)
ОКСф-3,0-10,0-01*	10	426	377	700/565	52	10	0285	1387	ЗДФ-0,426-3 (Д700-565-10x52)

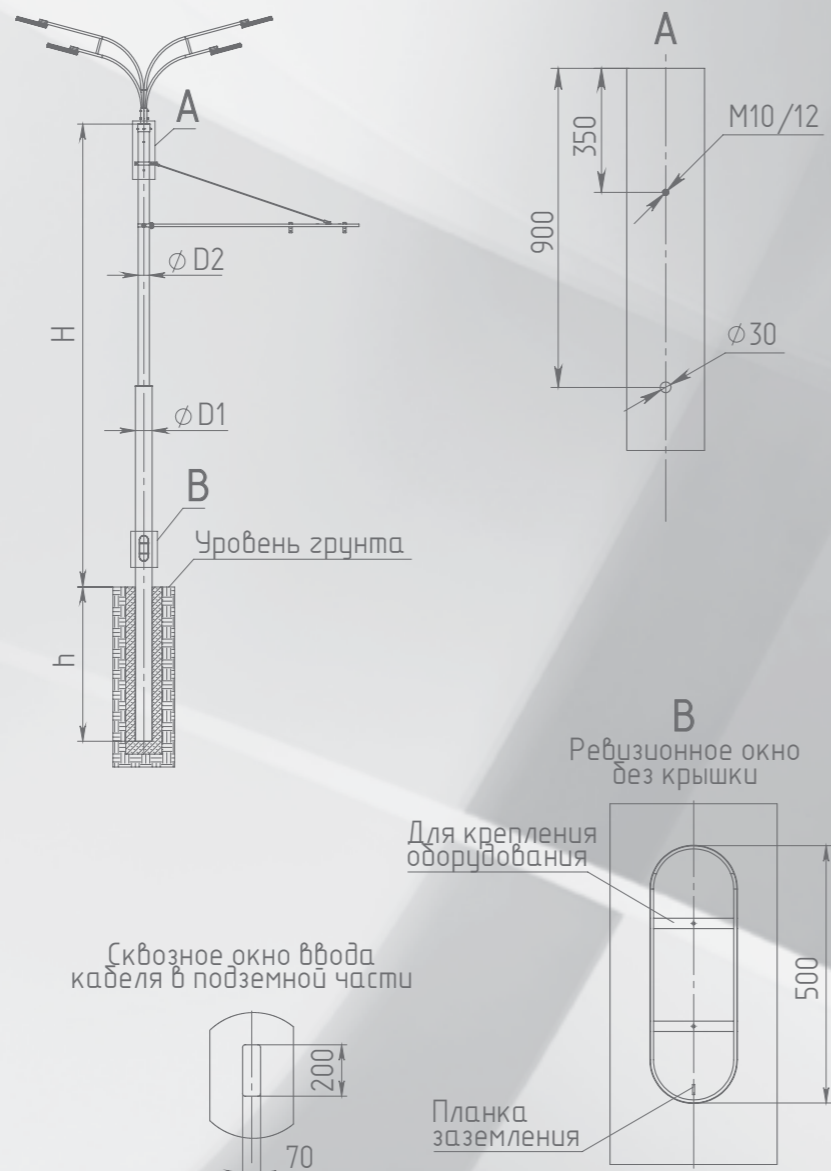
\* - способ подвода питающего кабеля: 01 - воздушный, 02 - подземный

### Назначение

Опоры контактной сети совмещают в себе функцию поддерживающих устройств питающего кабеля контактной сети и элементов наружного освещения. В связи с этим опоры воспринимают большие нагрузки в сравнении с силовыми опорами предназначенными исключительно для освещения, а так же должны обладать большей жесткостью для сохранения работоспособности контактной сети при различных климатических условиях.

### Конструкция опоры

Трубчатые силовые опоры контактной сети изготавливаются двухсоставными с поперечным сварным стыком в центральной части стойки из стальных бесшовных труб. В верхней части опоры выполнено отверстие для возможности ввода питающего кабеля к светильнику.



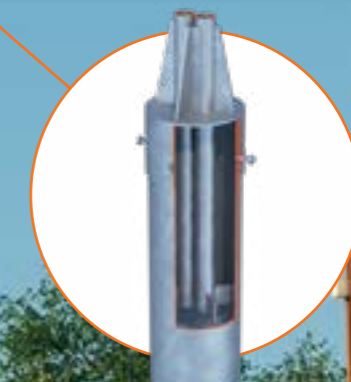
Тип	H, м	D1, мм	D2, мм	h, м	Посадочное место кронштейна	Масса, кг
ОКСп-0,4-9-11,5-01*	9	273	168	2,5	0180	540
ОКСп-0,7-9-11,5-01*	9	325	219	2,5	0230	660
ОКСп-1,0-9-12,0-01*	9	377	219	3	0285	885
ОКСп-1,5-9-12,0-01*	9	426	273	3	0285	1024
ОКСп-1,8-9-12,0-01*	9	426	273	3	0285	1055
ОКСп-2,0-9-12,0-01*	9	426	325	3	0285	1099
ОКСп-2,5-9-12,0-01*	9	426	325	3	0285	1354
ОКСп-3,0-9-12,0-01*	9	426	377	3	0285	1607

\* - способ подвода питающего кабеля: 01 - воздушный, 02 - подземный



### Установочное место кронштейна

Верхняя часть опоры выполнена без крепежных элементов. Кронштейн центрируется и крепится на опору с помощью обечайки.



### Ревизионный люк

В нижней части опоры исполнения «02» выполнен ревизионный люк для возможности установки аппаратов защиты и подключения электрических кабелей. В люке устанавливается DIN-рейка и планка для подключения защитных проводников.



### Окна для ввода и вывода кабеля

В подземной части опоры выполнено сквозное окно для подвода и вывода кабеля. Кабель или гильзы заводятся в процессе установки и выверки опоры, при последующем бетонировании оно окажется недоступно.





## Кронштейны

Кронштейны предназначены для установки приборов искусственного освещения на опоры или прочие конструкции.

В зависимости от назначения и устанавливаемого оборудования кронштейны делятся на несколько типов:

**Консольный «К»** — предназначен для установки светильников консольного типа на опоры освещения.

**Прожекторный «Т»** — предназначен для установки прожекторов. Как правило имеет т-образную конструкцию.

**Приставной кронштейн «П»** — Предназначен для крепления на опору сбоку при помощи хомутов. Применяется для установки на ЖБ опоры или при необходимости размещения осветительного прибора ниже верхней части опоры.

**Настенный «Н»** — предназначен для крепления к стенам зданий.

В зависимости от типа используемой опоры освещения кронштейны конструктивно делятся на несколько типов:

**Тип «К»** — кронштейны с опорным кольцом, предназначены для установки на граненые, круглоконические опоры и трубчатые опоры типов ОП1, ОП2.

**Тип «О»** — кронштейны с обечайкой, предназначены для установки на трубчатые опоры освещения, кроме ОП1 и ОП2.

В соответствии с размером верхней части опоры выбирается конкретное посадочное место кронштейна.

По способу изготовления кронштейны разделяются на радиусные (К) и безрадиусные (КГ). Отличием этих типов является исполнение основной стойки кронштейна методом гибки с определенным радиусом и сварной вариант соответственно.

Расчетная температура района эксплуатации в стандартном исполнении  $\geq -45$  °С

**Покрытие** кронштейнов выбирается в зависимости от условий эксплуатации и эстетических соображений. Кронштейны защищаются от коррозии методом горячего цинкования ГОСТ 9.307-89. Этот вид покрытия не является декоративным и имеет только функциональное назначение. При необходимости придания кронштейнам определенного цвета или получения равномерного однотонного покрытия дополнительно после горячего цинкования на кронштейны наносится полимерно-порошковое покрытие.

### Условные обозначения

**К2К-1,0-1,5-К110-0,048-180-ц**

Тип кронштейна: \_\_\_\_\_

- К Кронштейн радиусный
- КГ Кронштейн безрадиусный

Число рожков: \_\_\_\_\_

- 1 Однорожковый
- 2 Двухрожковый
- 3 Трёхрожковый
- 4 Четырёхрожковый

Способ крепежа: \_\_\_\_\_

- К Консольный
- Т Прожекторный
- П Приставной
- Н Настенный

Высота, м \_\_\_\_\_

Вылет, м \_\_\_\_\_

Обозначение посадочного места \_\_\_\_\_

- К80 опорное кольцо
- О145 обечайка
- 220 приставной

Диаметр трубы, м \_\_\_\_\_

Угол между посадочными местами в плане, от 0° до 180° \_\_\_\_\_

(указывается только для многорожковых)

Буквы, означающие вид покрытия: \_\_\_\_\_

- ц покрытие, нанесённое методом горячего оцинкования
- по покрытие, нанесённое методом порошковой окраски

Примечание:

Стандартное посадочное место под консольные светильники  $\varnothing 48$  мм

Наклон посадочного места к горизонту:

для консольных 15°

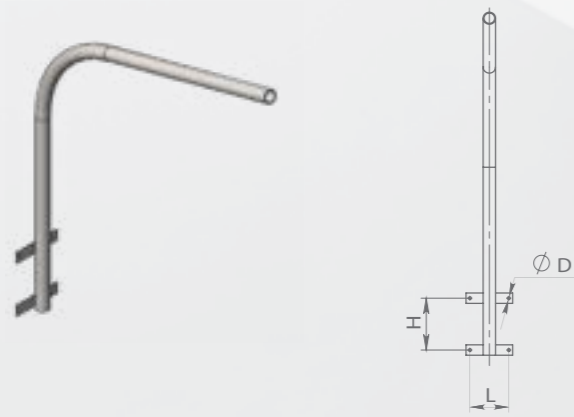
для торшерных 90°

для прожекторов 0°

Значения, принятые по умолчанию, не указываются.

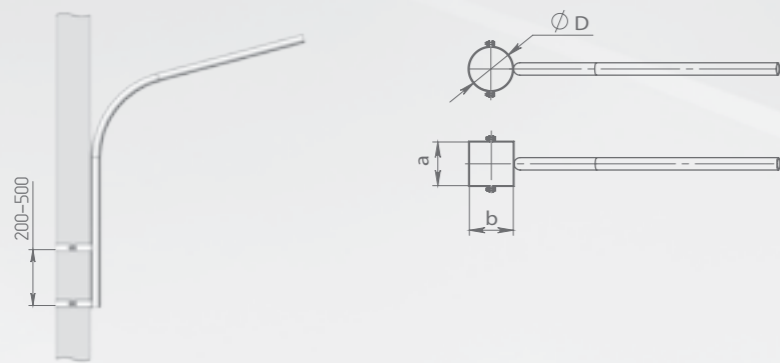


Установочное место кронштейна настенного



Посадочное место кронштейна	L, мм	H, мм	D, мм
H120	120	120	11
H200	200	200	13
H300	300	300	13

Установочное место кронштейна приставного



Посадочное место кронштейна	D (axb), мм
П133	133
П159	159
П168	168
П219	219
П273	273
П325	325
ПСВ	190x190

Установочное место кронштейна с кольцом

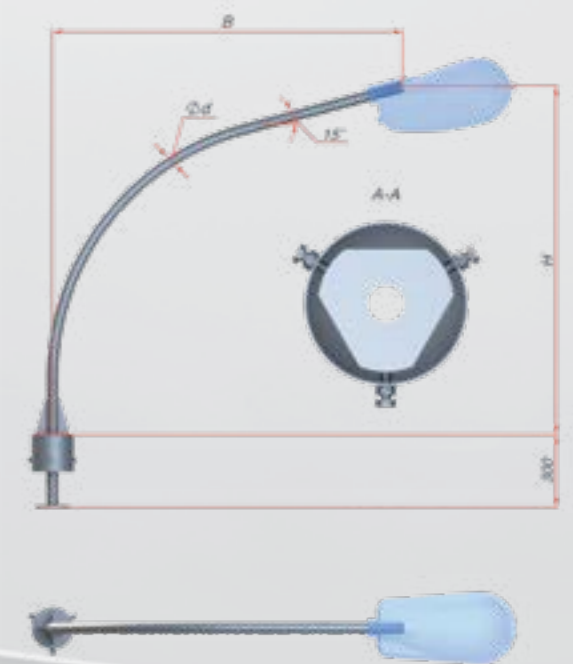
Посадочное место кронштейна	D, мм	d, мм
K80	80	48
K110	110	76
K165	165	108
K195	195	159
K230	230	195
K270	270	220
K320	320	270
K370	370	320
K420	420	370

Установочное место кронштейна с обечайкой

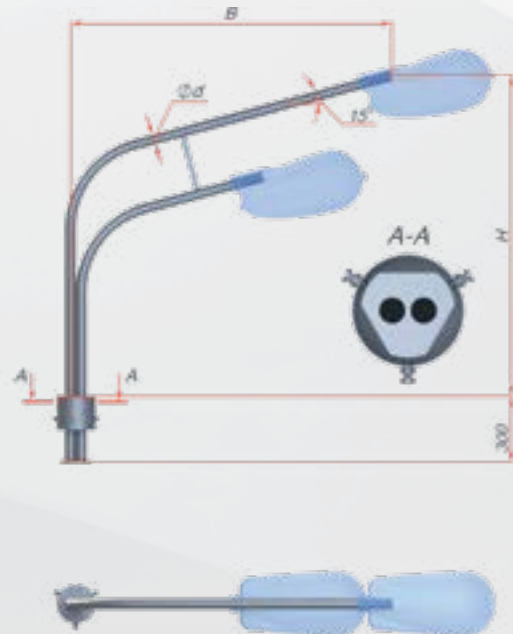
Посадочное место кронштейна	D1, мм	D2, мм
0145	145	120
0180	180	148
0230	230	197
0285	285	250

Тип	H, мм	B, мм	Посадочное место кронштейна	d, мм	Масса, кг
K1K-1,0-1,0-0145-0,048	1000	1000	0145	48	12
K1K-1,0-1,0-0180-0,048	1000	1000	0180	48	13
K1K-1,0-1,0-0230-0,048	1000	1000	0230	48	14
K1K-1,0-1,0-0285-0,048	1000	1000	0285	48	16
K1K-1,0-1,5-0145-0,048	1000	1500	0145	48	13
K1K-1,0-1,5-0180-0,048	1000	1500	0180	48	14
K1K-1,0-1,5-0230-0,048	1000	1500	0230	48	16
K1K-1,0-1,5-0285-0,048	1000	1500	0285	48	18
K1K-1,5-1,5-0145-0,048	1500	1500	0145	48	15
K1K-1,5-1,5-0180-0,048	1500	1500	0180	48	16
K1K-1,5-1,5-0230-0,048	1500	1500	0230	48	17
K1K-1,5-1,5-0285-0,048	1500	1500	0285	48	19
K1K-1,5-2,0-0145-0,048	1500	2000	0145	48	16
K1K-1,5-2,0-0180-0,048	1500	2000	0180	48	17
K1K-1,5-2,0-0230-0,048	1500	2000	0230	48	19
K1K-1,5-2,0-0285-0,048	1500	2000	0285	48	21
K1K-2,0-2,0-0145-0,048	2000	2000	0145	48	18
K1K-2,0-2,0-0180-0,048	2000	2000	0180	48	19
K1K-2,0-2,0-0230-0,048	2000	2000	0230	48	21
K1K-2,0-2,0-0285-0,048	2000	2000	0285	48	23
K1K-2,0-2,5-0145-0,057	2000	2500	0145	57	23
K1K-2,0-2,5-0180-0,057	2000	2500	0180	57	24
K1K-2,0-2,5-0230-0,057	2000	2500	0230	57	26
K1K-2,0-2,5-0285-0,057	2000	2500	0285	57	28
K1K-2,5-2,5-0180-0,057	2500	2500	0180	57	26
K1K-2,5-2,5-0230-0,057	2500	2500	0230	57	28
K1K-2,5-2,5-0285-0,057	2500	2500	0285	57	30

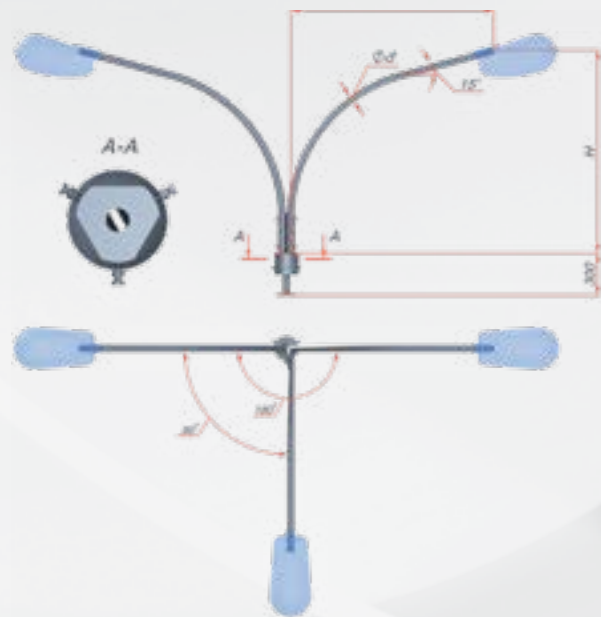
K1K-H-B-Oxxx-0,048



**K2K-H-B-Oxxx-0,048-(0)**



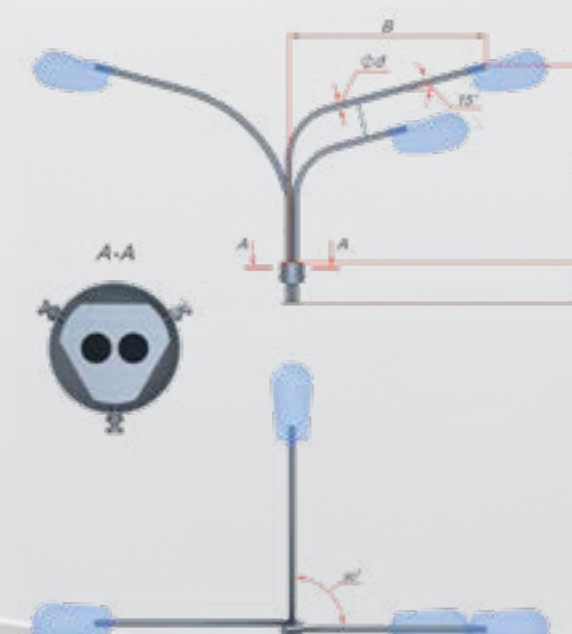
**K2K-H-B-Oxxx-0,048-(15-180)**



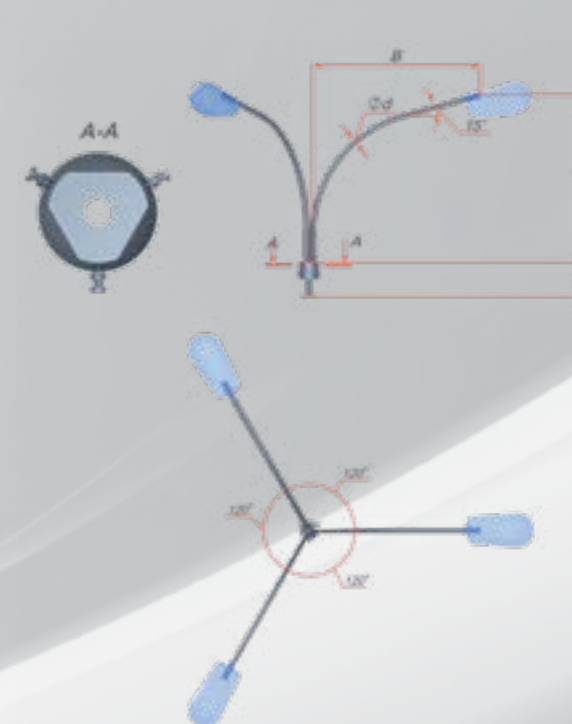
Тип	H, мм	B, мм	Посадочное место кронштейна	d, мм	Масса, кг
K2K-1,0-1,0-0145-0,048-(0)	1000	1000	0145	48	16
K2K-1,0-1,0-0180-0,048-(0)	1000	1000	0180	48	17
K2K-1,0-1,0-0230-0,048-(0)	1000	1000	0230	48	18
K2K-1,0-1,0-0285-0,048-(0)	1000	1000	0285	48	20
K2K-1,0-1,5-0145-0,048-(0)	1000	1500	0145	48	19
K2K-1,0-1,5-0180-0,048-(0)	1000	1500	0180	48	20
K2K-1,0-1,5-0230-0,048-(0)	1000	1500	0230	48	21
K2K-1,0-1,5-0285-0,048-(0)	1000	1500	0285	48	23
K2K-1,5-1,5-0145-0,048-(0)	1500	1500	0145	48	23
K2K-1,5-1,5-0180-0,048-(0)	1500	1500	0180	48	24
K2K-1,5-1,5-0230-0,048-(0)	1500	1500	0230	48	25
K2K-1,5-1,5-0285-0,048-(0)	1500	1500	0285	48	27
K2K-1,5-2,0-0145-0,048-(0)	1500	2000	0145	48	26
K2K-1,5-2,0-0180-0,048-(0)	1500	2000	0180	48	27
K2K-1,5-2,0-0230-0,048-(0)	1500	2000	0230	48	28
K2K-1,5-2,0-0285-0,048-(0)	1500	2000	0285	48	30
K2K-2,0-2,0-0145-0,048-(0)	2000	2000	0145	48	30
K2K-2,0-2,0-0180-0,048-(0)	2000	2000	0180	48	31
K2K-2,0-2,0-0230-0,048-(0)	2000	2000	0230	48	32
K2K-2,0-2,0-0285-0,048-(0)	2000	2000	0285	48	34
K2K-2,0-2,5-0145-0,057-(0)	2000	2500	0145	57	40
K2K-2,0-2,5-0180-0,057-(0)	2000	2500	0180	57	41
K2K-2,0-2,5-0230-0,057-(0)	2000	2500	0230	57	42
K2K-2,0-2,5-0285-0,057-(0)	2000	2500	0285	57	44
K2K-2,5-2,5-0180-0,057-(0)	2500	2500	0180	57	45
K2K-2,5-2,5-0230-0,057-(0)	2500	2500	0230	57	47
K2K-2,5-2,5-0285-0,057-(0)	2500	2500	0285	57	48
K2K-1,0-1,0-0145-0,048-(15-180)	1000	1000	0145	48	20
K2K-1,0-1,0-0180-0,048-(15-180)	1000	1000	0180	48	21
K2K-1,0-1,0-0230-0,048-(15-180)	1000	1000	0230	48	22
K2K-1,0-1,0-0285-0,048-(15-180)	1000	1000	0285	48	24
K2K-1,0-1,5-0145-0,048-(15-180)	1000	1500	0145	48	23
K2K-1,0-1,5-0180-0,048-(15-180)	1000	1500	0180	48	24
K2K-1,0-1,5-0230-0,048-(15-180)	1000	1500	0230	48	25
K2K-1,0-1,5-0285-0,048-(15-180)	1000	1500	0285	48	27
K2K-1,5-1,5-0145-0,048-(15-180)	1500	1500	0145	48	26
K2K-1,5-1,5-0180-0,048-(15-180)	1500	1500	0180	48	27
K2K-1,5-1,5-0230-0,048-(15-180)	1500	1500	0230	48	28
K2K-1,5-1,5-0285-0,048-(15-180)	1500	1500	0285	48	30
K2K-1,5-2,0-0145-0,048-(15-180)	1500	2000	0145	48	29
K2K-1,5-2,0-0180-0,048-(15-180)	1500	2000	0180	48	30
K2K-1,5-2,0-0230-0,048-(15-180)	1500	2000	0230	48	31
K2K-1,5-2,0-0285-0,048-(15-180)	1500	2000	0285	48	33
K2K-2,0-2,0-0145-0,048-(15-180)	2000	2000	0145	48	33
K2K-2,0-2,0-0180-0,048-(15-180)	2000	2000	0180	48	34
K2K-2,0-2,0-0230-0,048-(15-180)	2000	2000	0230	48	35
K2K-2,0-2,0-0285-0,048-(15-180)	2000	2000	0285	48	37
K2K-2,0-2,5-0145-0,057-(15-180)	2000	2500	0145	57	43
K2K-2,0-2,5-0180-0,057-(15-180)	2000	2500	0180	57	43
K2K-2,0-2,5-0230-0,057-(15-180)	2000	2500	0230	57	45
K2K-2,0-2,5-0285-0,057-(15-180)	2000	2500	0285	57	46
K2K-2,5-2,5-0180-0,057-(15-180)	2500	2500	0180	57	48
K2K-2,5-2,5-0230-0,057-(15-180)	2500	2500	0230	57	50
K2K-2,5-2,5-0285-0,057-(15-180)	2500	2500	0285	57	51

Тип	H, мм	B, мм	Посадочное место кронштейна	d, мм	Масса, кг
K3K-1,0-1,0-0145-0,048-(0,15-180)	1000	1000	0145	48	24
K3K-1,0-1,0-0180-0,048-(0,15-180)	1000	1000	0180	48	25
K3K-1,0-1,0-0230-0,048-(0,15-180)	1000	1000	0230	48	26
K3K-1,0-1,0-0285-0,048-(0,15-180)	1000	1000	0285	48	28
K3K-1,0-1,5-0145-0,048-(0,15-180)	1000	1500	0145	48	28
K3K-1,0-1,5-0180-0,048-(0,15-180)	1000	1500	0180	48	29
K3K-1,0-1,5-0230-0,048-(0,15-180)	1000	1500	0230	48	31
K3K-1,0-1,5-0285-0,048-(0,15-180)	1000	1500	0285	48	32
K3K-1,5-1,5-0145-0,048-(0,15-180)	1500	1500	0145	48	34
K3K-1,5-1,5-0180-0,048-(0,15-180)	1500	1500	0180	48	35
K3K-1,5-1,5-0230-0,048-(0,15-180)	1500	1500	0230	48	37
K3K-1,5-1,5-0285-0,048-(0,15-180)	1500	1500	0285	48	38
K3K-1,5-2,0-0145-0,048-(0,15-180)	1500	2000	0145	48	39
K3K-1,5-2,0-0180-0,048-(0,15-180)	1500	2000	0180	48	40
K3K-1,5-2,0-0230-0,048-(0,15-180)	1500	2000	0230	48	41
K3K-1,5-2,0-0285-0,048-(0,15-180)	1500	2000	0285	48	43
K3K-2,0-2,0-0145-0,048-(0,15-180)	2000	2000	0145	48	43
K3K-2,0-2,0-0180-0,048-(0,15-180)	2000	2000	0180	48	44
K3K-2,0-2,0-0230-0,048-(0,15-180)	2000	2000	0230	48	45
K3K-2,0-2,0-0285-0,048-(0,15-180)	2000	2000	0285	48	47
K3K-2,0-2,5-0145-0,057-(0,15-180)	2000	2500	0145	57	58
K3K-2,0-2,5-0180-0,057-(0,15-180)	2000	2500	0180	57	58
K3K-2,0-2,5-0230-0,057-(0,15-180)	2000	2500	0230	57	60
K3K-2,0-2,5-0285-0,057-(0,15-180)	2000	2500	0285	57	61
K3K-2,5-2,5-0180-0,057-(0,15-180)	2500	2500	0180	57	66
K3K-2,5-2,5-0230-0,057-(0,15-180)	2500	2500	0230	57	67
K3K-2,5-2,5-0285-0,057-(0,15-180)	2500	2500	0285	57	69
K3K-1,0-1,0-0145-0,048-(15-180)	1000	1000	0145	48	28
K3K-1,0-1,0-0180-0,048-(15-180)	1000	1000	0180	48	29
K3K-1,0-1,0-0230-0,048-(15-180)	1000	1000	0230	48	30
K3K-1,0-1,0-0285-0,048-(15-180)	1000	1000	0285	48	32
K3K-1,0-1,5-0145-0,048-(15-180)	1000	1500	0145	48	33
K3K-1,0-1,5-0180-0,048-(15-180)	1000	1500	0180	48	33
K3K-1,0-1,5-0230-0,048-(15-180)	1000	1500	0230	48	35
K3K-1,0-1,5-0285-0,048-(15-180)	1000	1500	0285	48	36
K3K-1,5-1,5-0145-0,048-(15-180)	1500	1500	0145	48	37
K3K-1,5-1,5-0180-0,048-(15-180)	1500	1500	0180	48	38
K3K-1,5-1,5-0230-0,048-(15-180)	1500	1500	0230	48	39
K3K-1,5-1,5-0285-0,048-(15-180)	1500	1500	0285	48	41
K3K-1,5-2,0-0145-0,048-(15-180)	1500	2000	0145	48	42
K3K-1,5-2,0-0180-0,048-(15-180)	1500	2000	0180	48	42
K3K-1,5-2,0-0230-0,048-(15-180)	1500	2000	0230	48	44
K3K-1,5-2,0-0285-0,048-(15-180)	1500	2000	0285	48	45
K3K-2,0-2,0-0145-0,048-(15-180)	2000	2000	0145	48	48
K3K-2,0-2,0-0180-0,048-(15-180)	2000	2000	0180	48	48
K3K-2,0-2,0-0230-0,048-(15-180)	2000	2000	0230	48	50
K3K-2,0-2,0-0285-0,048-(15-180)	2000	2000	0285	48	51
K3K-2,0-2,5-0145-0,057-(15-180)	2000	2500	0145	57	62
K3K-2,0-2,5-0180-0,057-(15-180)	2000	2500	0180	57	63
K3K-2,0-2,5-0230-0,057-(15-180)	2000	2500	0230	57	64
K3K-2,0-2,5-0285-0,057-(15-180)	2000	2500	0285	57	66
K3K-2,5-2,5-0180-0,057-(15-180)	2500	2500	0180	57	70
K3K-2,5-2,5-0230-0,057-(15-180)	2500	2500	0230	57	71
K3K-2,5-2,5-0285-0,057-(15-180)	2500	2500	0285	57	73

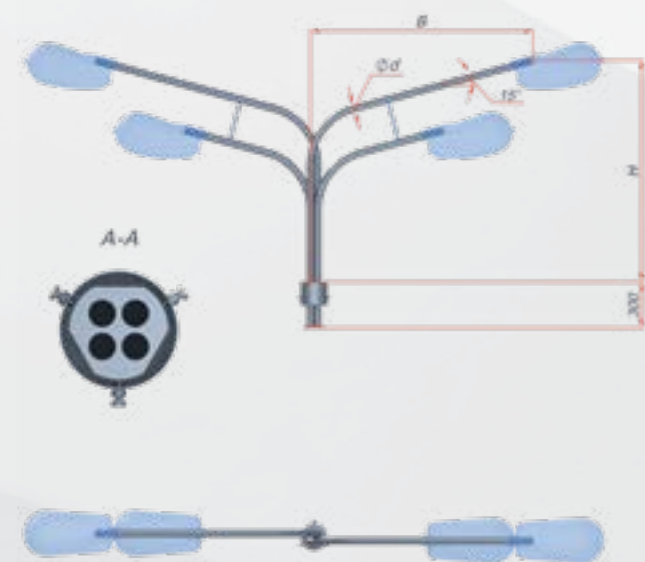
**K3K-H-B-Oxxx-0,048-(0,15-180)**



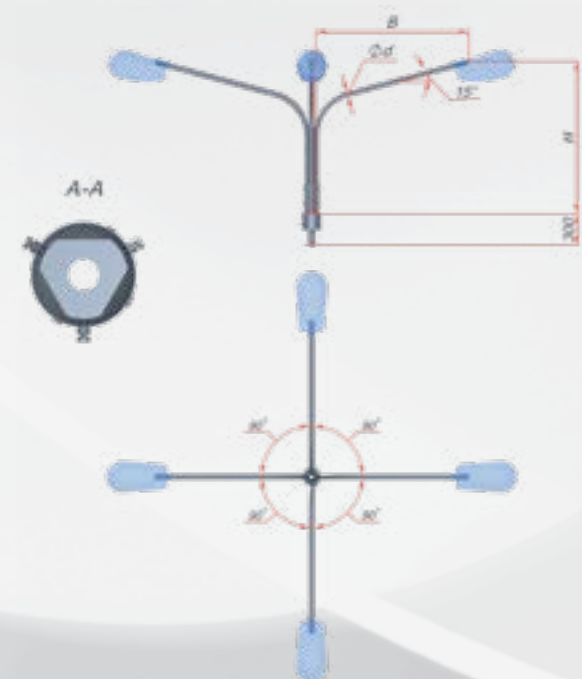
**K3K-H-B-Oxxx-0,048-(15-180)**



**K4K-H-B-Oxxx-0,048-(0,180)**



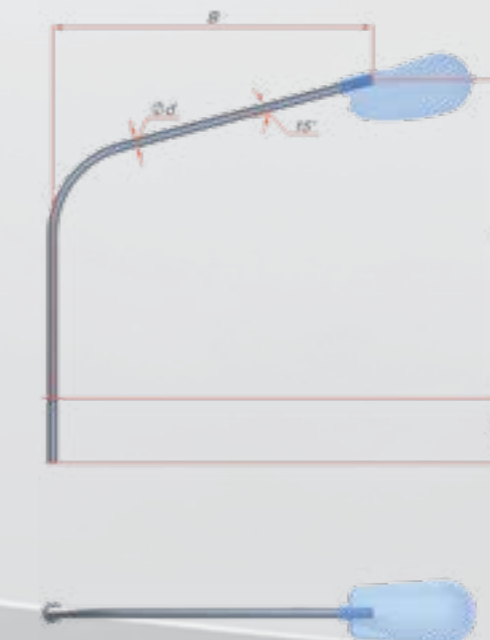
**K4K-H-B-Oxxx-0,048-(15-180)**



Тип	H, мм	B, мм	Посадочное место кронштейна	d, мм	Масса, кг
K4K-1,0-1,0-0145-0,048-(0,180)	1000	1000	0145	48	29
K4K-1,0-1,0-0180-0,048-(0,180)	1000	1000	0180	48	30
K4K-1,0-1,0-0230-0,048-(0,180)	1000	1000	0230	48	31
K4K-1,0-1,0-0285-0,048-(0,180)	1000	1000	0285	48	33
K4K-1,0-1,5-0145-0,048-(0,180)	1000	1500	0145	48	35
K4K-1,0-1,5-0180-0,048-(0,180)	1000	1500	0180	48	36
K4K-1,0-1,5-0230-0,048-(0,180)	1000	1500	0230	48	37
K4K-1,0-1,5-0285-0,048-(0,180)	1000	1500	0285	48	39
K4K-1,5-1,5-0145-0,048-(0,180)	1500	1500	0145	48	43
K4K-1,5-1,5-0180-0,048-(0,180)	1500	1500	0180	48	44
K4K-1,5-1,5-0230-0,048-(0,180)	1500	1500	0230	48	45
K4K-1,5-1,5-0285-0,048-(0,180)	1500	1500	0285	48	47
K4K-1,5-2,0-0145-0,048-(0,180)	1500	2000	0145	48	49
K4K-1,5-2,0-0180-0,048-(0,180)	1500	2000	0180	48	50
K4K-1,5-2,0-0230-0,048-(0,180)	1500	2000	0230	48	51
K4K-1,5-2,0-0285-0,048-(0,180)	1500	2000	0285	48	53
K4K-2,0-2,0-0145-0,048-(0,180)	2000	2000	0145	48	55
K4K-2,0-2,0-0180-0,048-(0,180)	2000	2000	0180	48	56
K4K-2,0-2,0-0230-0,048-(0,180)	2000	2000	0230	48	57
K4K-2,0-2,0-0285-0,048-(0,180)	2000	2000	0285	48	59
K4K-2,0-2,5-0145-0,057-(0,180)	2000	2500	0145	57	74
K4K-2,0-2,5-0180-0,057-(0,180)	2000	2500	0180	57	75
K4K-2,0-2,5-0230-0,057-(0,180)	2000	2500	0230	57	76
K4K-2,0-2,5-0285-0,057-(0,180)	2000	2500	0285	57	78
K4K-2,5-2,5-0180-0,057-(0,180)	2500	2500	0180	57	84
K4K-2,5-2,5-0230-0,057-(0,180)	2500	2500	0230	57	86
K4K-2,5-2,5-0285-0,057-(0,180)	2500	2500	0285	57	87
K4K-1,0-1,0-0145-0,048-(90)	1000	1000	0145	48	38
K4K-1,0-1,0-0180-0,048-(90)	1000	1000	0180	48	38
K4K-1,0-1,0-0230-0,048-(90)	1000	1000	0230	48	40
K4K-1,0-1,0-0285-0,048-(90)	1000	1000	0285	48	41
K4K-1,0-1,5-0145-0,048-(90)	1000	1500	0145	48	44
K4K-1,0-1,5-0180-0,048-(90)	1000	1500	0180	48	45
K4K-1,0-1,5-0230-0,048-(90)	1000	1500	0230	48	46
K4K-1,0-1,5-0285-0,048-(90)	1000	1500	0285	48	48
K4K-1,5-1,5-0145-0,048-(90)	1500	1500	0145	48	50
K4K-1,5-1,5-0180-0,048-(90)	1500	1500	0180	48	50
K4K-1,5-1,5-0230-0,048-(90)	1500	1500	0230	48	52
K4K-1,5-1,5-0285-0,048-(90)	1500	1500	0285	48	53
K4K-1,5-2,0-0145-0,048-(90)	1500	2000	0145	48	56
K4K-1,5-2,0-0180-0,048-(90)	1500	2000	0180	48	56
K4K-1,5-2,0-0230-0,048-(90)	1500	2000	0230	48	58
K4K-1,5-2,0-0285-0,048-(90)	1500	2000	0285	48	59
K4K-2,0-2,0-0145-0,048-(90)	2000	2000	0145	48	64
K4K-2,0-2,0-0180-0,048-(90)	2000	2000	0180	48	64
K4K-2,0-2,0-0230-0,048-(90)	2000	2000	0230	48	66
K4K-2,0-2,0-0285-0,048-(90)	2000	2000	0285	48	67
K4K-2,0-2,5-0145-0,057-(90)	2000	2500	0145	57	83
K4K-2,0-2,5-0180-0,057-(90)	2000	2500	0180	57	84
K4K-2,0-2,5-0230-0,057-(90)	2000	2500	0230	57	85
K4K-2,0-2,5-0285-0,057-(90)	2000	2500	0285	57	87
K4K-2,5-2,5-0180-0,057-(90)	2500	2500	0180	57	93
K4K-2,5-2,5-0230-0,057-(90)	2500	2500	0230	57	94
K4K-2,5-2,5-0285-0,057-(90)	2500	2500	0285	57	96

**K1K-H-B-Kxx-0,048**

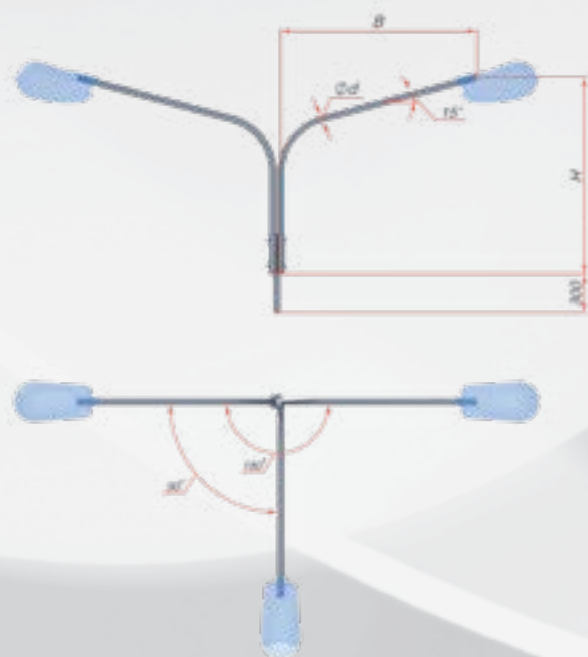
Тип	H, мм	B, мм	Посадочное место кронштейна	d, мм	Масса, кг
K1K-0,5-0,5-K80-0,048	500	500	K80	48	5
K1K-0,5-0,5-K110-0,048	500	500	K110	48	5
K1K-0,5-0,5-K165-0,048	500	500	K165	48	5
K1K-0,5-1,0-K80-0,048	500	1000	K80	48	7
K1K-0,5-1,0-K110-0,048	500	1000	K110	48	7
K1K-0,5-1,0-K165-0,048	500	1000	K165	48	7
K1K-0,5-1,5-K80-0,048	500	1500	K80	48	8
K1K-0,5-1,5-K110-0,048	500	1500	K110	48	8
K1K-0,5-1,5-K165-0,048	500	1500	K165	48	8
K1K-1,0-1,0-K80-0,048	1000	1000	K80	48	9
K1K-1,0-1,0-K110-0,048	1000	1000	K110	48	9
K1K-1,0-1,0-K165-0,048	1000	1000	K165	48	9
K1K-1,0-1,5-K80-0,048	1000	1500	K80	48	10
K1K-1,0-1,5-K110-0,048	1000	1500	K110	48	10
K1K-1,0-1,5-K165-0,048	1000	1500	K165	48	10
K1K-1,0-2,0-K80-0,048	1000	2000	K80	48	12
K1K-1,0-2,0-K110-0,048	1000	2000	K110	48	12
K1K-1,0-2,0-K165-0,048	1000	2000	K165	48	12
K1K-1,5-1,5-K80-0,048	1500	1500	K80	48	12
K1K-1,5-1,5-K110-0,048	1500	1500	K110	48	12
K1K-1,5-1,5-K165-0,048	1500	1500	K165	48	12
K1K-1,5-2,0-K80-0,048	1500	2000	K80	48	14
K1K-1,5-2,0-K110-0,048	1500	2000	K110	48	14
K1K-1,5-2,0-K165-0,048	1500	2000	K165	48	14
K1K-1,5-2,5-K80-0,048	1500	2500	K80	48	15
K1K-1,5-2,5-K110-0,048	1500	2500	K110	48	15
K1K-1,5-2,5-K165-0,048	1500	2500	K165	48	16
K1K-2,0-2,0-K80-0,048	2000	2000	K80	48	15
K1K-2,0-2,0-K110-0,048	2000	2000	K110	48	15
K1K-2,0-2,0-K165-0,048	2000	2000	K165	48	15
K1K-2,0-2,5-K80-0,057	2000	2500	K80	57	20
K1K-2,0-2,5-K110-0,057	2000	2500	K110	57	20
K1K-2,0-2,5-K165-0,057	2000	2500	K165	57	20
K1K-2,5-2,5-K80-0,057	2500	2500	K80	57	22
K1K-2,5-2,5-K110-0,057	2500	2500	K110	57	22
K1K-2,5-2,5-K165-0,057	2500	2500	K165	57	23



**K2K-H-B-Kxx-0,048-(0)**

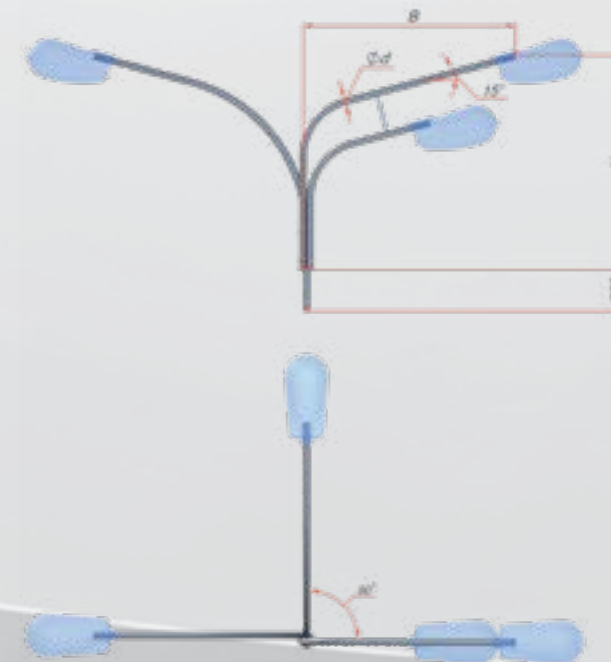


**K2K-H-B-Kxx-0,048-(15-180)**

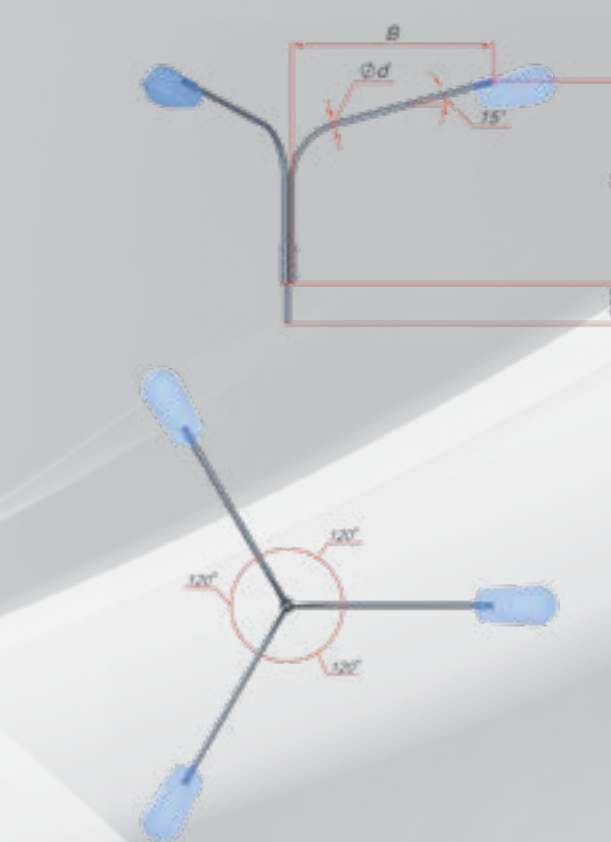


Тип	H, мм	B, мм	Посадочное место кронштейна	d, мм	Масса, кг
K2K-1,0-1,0-K80-0,048-(0)	1000	1000	K80	48	12
K2K-1,0-1,0-K110-0,048-(0)	1000	1000	K110	48	13
K2K-1,0-1,0-K165-0,048-(0)	1000	1000	K165	48	13
K2K-1,0-1,5-K80-0,048-(0)	1000	1500	K80	48	16
K2K-1,0-1,5-K110-0,048-(0)	1000	1500	K110	48	16
K2K-1,0-1,5-K165-0,048-(0)	1000	1500	K165	48	16
K2K-1,0-2,0-K80-0,048-(0)	1000	2000	K80	48	19
K2K-1,0-2,0-K110-0,048-(0)	1000	2000	K110	48	19
K2K-1,0-2,0-K165-0,048-(0)	1000	2000	K165	48	19
K2K-1,5-1,5-K80-0,048-(0)	1500	1500	K80	48	20
K2K-1,5-1,5-K110-0,048-(0)	1500	1500	K110	48	20
K2K-1,5-1,5-K165-0,048-(0)	1500	1500	K165	48	20
K2K-1,5-2,0-K80-0,048-(0)	1500	2000	K80	48	23
K2K-1,5-2,0-K110-0,048-(0)	1500	2000	K110	48	23
K2K-1,5-2,0-K165-0,048-(0)	1500	2000	K165	48	23
K2K-1,5-2,5-K80-0,048-(0)	1500	2500	K80	48	26
K2K-1,5-2,5-K110-0,048-(0)	1500	2500	K110	48	26
K2K-1,5-2,5-K165-0,048-(0)	1500	2500	K165	48	26
K2K-2,0-2,0-K80-0,048-(0)	2000	2000	K80	48	25
K2K-2,0-2,0-K110-0,048-(0)	2000	2000	K110	48	26
K2K-2,0-2,0-K165-0,048-(0)	2000	2000	K165	48	26
K2K-2,0-2,5-K80-0,057-(0)	2000	2500	K80	57	35
K2K-2,0-2,5-K110-0,057-(0)	2000	2500	K110	57	35
K2K-2,0-2,5-K165-0,057-(0)	2000	2500	K165	57	35
K2K-2,5-2,5-K80-0,057-(0)	2500	2500	K80	57	40
K2K-2,5-2,5-K110-0,057-(0)	2500	2500	K110	57	40
K2K-2,5-2,5-K165-0,057-(0)	2500	2500	K165	57	40
K2K-0,5-0,5-K80-0,048-(15-180)	500	500	K80	48	11
K2K-0,5-0,5-K110-0,048-(15-180)	500	500	K110	48	11
K2K-0,5-0,5-K165-0,048-(15-180)	500	500	K165	48	11
K2K-0,5-1,0-K80-0,048-(15-180)	500	1000	K80	48	14
K2K-0,5-1,0-K110-0,048-(15-180)	500	1000	K110	48	14
K2K-0,5-1,0-K165-0,048-(15-180)	500	1000	K165	48	14
K2K-1,0-1,0-K80-0,048-(15-180)	1000	1000	K80	48	18
K2K-1,0-1,0-K110-0,048-(15-180)	1000	1000	K110	48	18
K2K-1,0-1,0-K165-0,048-(15-180)	1000	1000	K165	48	18
K2K-1,0-1,5-K80-0,048-(15-180)	1000	1500	K80	48	21
K2K-1,0-1,5-K110-0,048-(15-180)	1000	1500	K110	48	21
K2K-1,0-1,5-K165-0,048-(15-180)	1000	1500	K165	48	21
K2K-1,0-2,0-K80-0,048-(15-180)	1000	2000	K80	48	24
K2K-1,0-2,0-K110-0,048-(15-180)	1000	2000	K110	48	24
K2K-1,0-2,0-K165-0,048-(15-180)	1000	2000	K165	48	24
K2K-1,5-1,5-K80-0,048-(15-180)	1500	1500	K80	48	24
K2K-1,5-1,5-K110-0,048-(15-180)	1500	1500	K110	48	24
K2K-1,5-1,5-K165-0,048-(15-180)	1500	1500	K165	48	24
K2K-1,5-2,0-K80-0,048-(15-180)	1500	2000	K80	48	27
K2K-1,5-2,0-K110-0,048-(15-180)	1500	2000	K110	48	27
K2K-1,5-2,0-K165-0,048-(15-180)	1500	2000	K165	48	27
K2K-1,5-2,5-K80-0,048-(15-180)	1500	2500	K80	48	30
K2K-1,5-2,5-K110-0,048-(15-180)	1500	2500	K110	48	30
K2K-1,5-2,5-K165-0,048-(15-180)	1500	2500	K165	48	30
K2K-2,0-2,0-K80-0,048-(15-180)	2000	2000	K80	48	31
K2K-2,0-2,0-K110-0,048-(15-180)	2000	2000	K110	48	31
K2K-2,0-2,0-K165-0,048-(15-180)	2000	2000	K165	48	31
K2K-2,0-2,5-K80-0,057-(15-180)	2000	2500	K80	57	40
K2K-2,0-2,5-K110-0,057-(15-180)	2000	2500	K110	57	41
K2K-2,0-2,5-K165-0,057-(15-180)	2000	2500	K165	57	41
K2K-2,5-2,5-K80-0,057-(15-180)	2500	2500	K80	57	45
K2K-2,5-2,5-K110-0,057-(15-180)	2500	2500	K110	57	45
K2K-2,5-2,5-K165-0,057-(15-180)	2500	2500	K165	57	46

**K3K-H-B-Kxx-0,048-(0,15-180)**

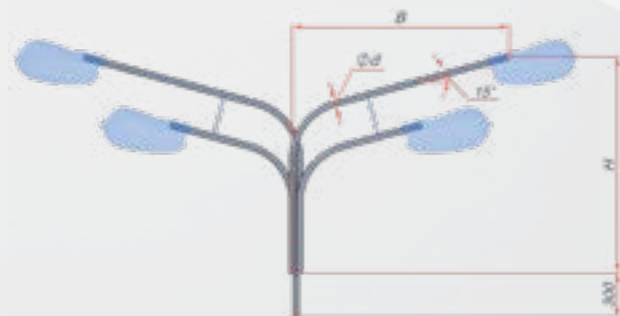


**K3K-H-B-Kxx-0,048-(15-180)**

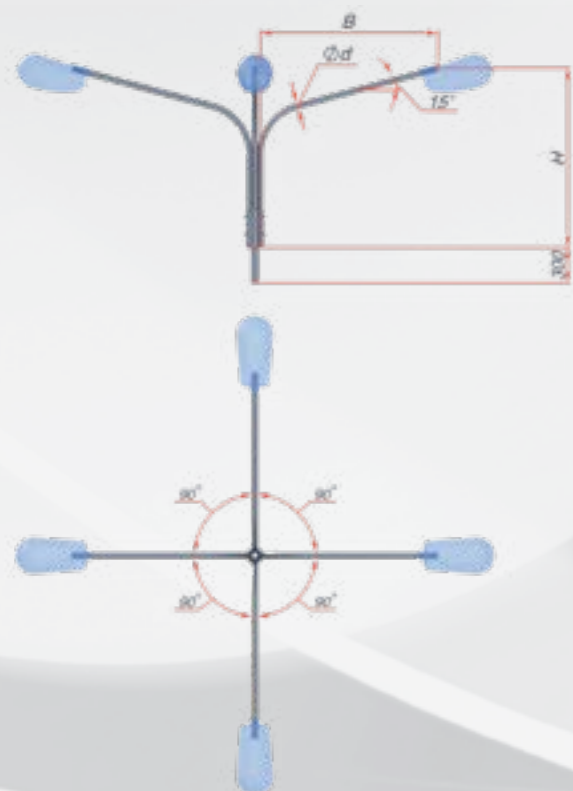


Тип	H, мм	B, мм	Посадочное место кронштейна	d, мм	Масса, кг
K3K-0,5-0,5-K80-0,048-(0,15-180)	500	500	K80	48	8
K3K-0,5-0,5-K110-0,048-(0,15-180)	500	500	K110	48	9
K3K-0,5-0,5-K165-0,048-(0,15-180)	500	500	K165	48	9
K3K-0,5-1,0-K80-0,048-(0,15-180)	500	1000	K80	48	13
K3K-0,5-1,0-K110-0,048-(0,15-180)	500	1000	K110	48	13
K3K-0,5-1,0-K165-0,048-(0,15-180)	500	1000	K165	48	14
K3K-0,5-1,5-K80-0,048-(0,15-180)	500	1500	K80	48	18
K3K-0,5-1,5-K110-0,048-(0,15-180)	500	1500	K110	48	18
K3K-0,5-1,5-K165-0,048-(0,15-180)	500	1500	K165	48	18
K3K-1,0-1,0-K80-0,048-(0,15-180)	1000	1000	K80	48	19
K3K-1,0-1,0-K110-0,048-(0,15-180)	1000	1000	K110	48	19
K3K-1,0-1,0-K165-0,048-(0,15-180)	1000	1000	K165	48	20
K3K-1,0-1,5-K80-0,048-(0,15-180)	1000	1500	K80	48	24
K3K-1,0-1,5-K110-0,048-(0,15-180)	1000	1500	K110	48	24
K3K-1,0-1,5-K165-0,048-(0,15-180)	1000	1500	K165	48	24
K3K-1,0-2,0-K80-0,048-(0,15-180)	1000	2000	K80	48	28
K3K-1,0-2,0-K110-0,048-(0,15-180)	1000	2000	K110	48	28
K3K-1,0-2,0-K165-0,048-(0,15-180)	1000	2000	K165	48	29
K3K-1,5-1,5-K80-0,048-(0,15-180)	1500	1500	K80	48	30
K3K-1,5-1,5-K110-0,048-(0,15-180)	1500	1500	K110	48	30
K3K-1,5-1,5-K165-0,048-(0,15-180)	1500	1500	K165	48	30
K3K-1,5-2,0-K80-0,048-(0,15-180)	1500	2000	K80	48	34
K3K-1,5-2,0-K110-0,048-(0,15-180)	1500	2000	K110	48	34
K3K-1,5-2,0-K165-0,048-(0,15-180)	1500	2000	K165	48	35
K3K-1,5-2,5-K80-0,048-(0,15-180)	1500	2500	K80	48	39
K3K-1,5-2,5-K110-0,048-(0,15-180)	1500	2500	K110	48	39
K3K-1,5-2,5-K165-0,048-(0,15-180)	1500	2500	K165	48	39
K3K-2,0-2,0-K80-0,048-(0,15-180)	2000	2000	K80	48	39
K3K-2,0-2,0-K110-0,048-(0,15-180)	2000	2000	K110	48	39
K3K-2,0-2,0-K165-0,048-(0,15-180)	2000	2000	K165	48	39
K3K-2,0-2,5-K80-0,057-(0,15-180)	2000	2500	K80	57	53
K3K-2,0-2,5-K110-0,057-(0,15-180)	2000	2500	K110	57	53
K3K-2,0-2,5-K165-0,057-(0,15-180)	2000	2500	K165	57	53
K3K-2,5-2,5-K80-0,057-(0,15-180)	2500	2500	K80	57	60
K3K-2,5-2,5-K110-0,057-(0,15-180)	2500	2500	K110	57	60
K3K-2,5-2,5-K165-0,057-(0,15-180)	2500	2500	K165	57	61
K3K-0,5-0,5-K80-0,048-(15-180)	500	500	K80	48	16
K3K-0,5-0,5-K110-0,048-(15-180)	500	500	K110	48	16
K3K-0,5-0,5-K165-0,048-(15-180)	500	500	K165	48	16
K3K-0,5-1,0-K80-0,048-(15-180)	500	1000	K80	48	20
K3K-0,5-1,0-K110-0,048-(15-180)	500	1000	K110	48	20
K3K-0,5-1,0-K165-0,048-(15-180)	500	1000	K165	48	21
K3K-1,0-1,0-K80-0,048-(15-180)	1000	1000	K80	48	26
K3K-1,0-1,0-K110-0,048-(15-180)	1000	1000	K110	48	26
K3K-1,0-1,0-K165-0,048-(15-180)	1000	1000	K165	48	27
K3K-1,0-1,5-K80-0,048-(15-180)	1000	1500	K80	48	31
K3K-1,0-1,5-K110-0,048-(15-180)	1000	1500	K110	48	31
K3K-1,0-1,5-K165-0,048-(15-180)	1000	1500	K165	48	31
K3K-1,0-2,0-K80-0,048-(15-180)	1000	2000	K80	48	36
K3K-1,0-2,0-K110-0,048-(15-180)	1000	2000	K110	48	36
K3K-1,0-2,0-K165-0,048-(15-180)	1000	2000	K165	48	36
K3K-1,5-1,5-K80-0,048-(15-180)	1500	1500	K80	48	35
K3K-1,5-1,5-K110-0,048-(15-180)	1500	1500	K110	48	35
K3K-1,5-1,5-K165-0,048-(15-180)	1500	1500	K165	48	36
K3K-1,5-2,0-K80-0,048-(15-180)	1500	2000	K80	48	40
K3K-1,5-2,0-K110-0,048-(15-180)	1500	2000	K110	48	40
K3K-1,5-2,0-K165-0,048-(15-180)	1500	2000	K165	48	40
K3K-1,5-2,5-K80-0,048-(15-180)	1500	2500	K80	48	44
K3K-1,5-2,5-K110-0,048-(15-180)	1500	2500	K110	48	45
K3K-1,5-2,5-K165-0,048-(15-180)	1500	2500	K165	48	45
K3K-2,0-2,0-K80-0,048-(15-180)	2000	2000	K80	48	46
K3K-2,0-2,0-K110-0,048-(15-180)	2000	2000	K110	48	46
K3K-2,0-2,0-K165-0,048-(15-180)	2000	2000	K165	48	46
K3K-2,0-2,5-K80-0,057-(15-180)	2000	2500	K80	57	60
K3K-2,0-2,5-K110-0,057-(15-180)	2000	2500	K110	57	60
K3K-2,0-2,5-K165-0,057-(15-180)	2000	2500	K165	57	61
K3K-2,5-2,5-K80-0,057-(15-180)	2500	2500	K80	57	67
K3K-2,5-2,5-K110-0,057-(15-180)	2500	2500	K110	57	67

**K4K-H-B-Kxx-0,048-(0,180)**



**K4K-H-B-Kxx-0,048-(15-180)**



Тип	H, мм	B, мм	Посадочное место кронштейна	d, мм	Масса, кг
K4K-0,5-0,5-K80-0,048-(0,180)	500	500	K80	48	12
K4K-0,5-0,5-K110-0,048-(0,180)	500	500	K110	48	13
K4K-0,5-0,5-K165-0,048-(0,180)	500	500	K165	48	13
K4K-0,5-1,0-K80-0,048-(0,180)	500	1000	K80	48	19
K4K-0,5-1,0-K110-0,048-(0,180)	500	1000	K110	48	19
K4K-0,5-1,0-K165-0,048-(0,180)	500	1000	K165	48	19
K4K-0,5-1,5-K80-0,048-(0,180)	500	1500	K80	48	25
K4K-0,5-1,5-K110-0,048-(0,180)	500	1500	K110	48	25
K4K-0,5-1,5-K165-0,048-(0,180)	500	1500	K165	48	25
K4K-1,0-1,0-K80-0,048-(0,180)	1000	1000	K80	48	27
K4K-1,0-1,0-K110-0,048-(0,180)	1000	1000	K110	48	27
K4K-1,0-1,0-K165-0,048-(0,180)	1000	1000	K165	48	27
K4K-1,0-1,5-K80-0,048-(0,180)	1000	1500	K80	48	33
K4K-1,0-1,5-K110-0,048-(0,180)	1000	1500	K110	48	33
K4K-1,0-1,5-K165-0,048-(0,180)	1000	1500	K165	48	33
K4K-1,0-2,0-K80-0,048-(0,180)	1000	2000	K80	48	39
K4K-1,0-2,0-K110-0,048-(0,180)	1000	2000	K110	48	39
K4K-1,0-2,0-K165-0,048-(0,180)	1000	2000	K165	48	39
K4K-1,5-1,5-K80-0,048-(0,180)	1500	1500	K80	48	41
K4K-1,5-1,5-K110-0,048-(0,180)	1500	1500	K110	48	41
K4K-1,5-1,5-K165-0,048-(0,180)	1500	1500	K165	48	41
K4K-1,5-2,0-K80-0,048-(0,180)	1500	2000	K80	48	47
K4K-1,5-2,0-K110-0,048-(0,180)	1500	2000	K110	48	47
K4K-1,5-2,0-K165-0,048-(0,180)	1500	2000	K165	48	47
K4K-1,5-2,5-K80-0,048-(0,180)	1500	2500	K80	48	53
K4K-1,5-2,5-K110-0,048-(0,180)	1500	2500	K110	48	53
K4K-1,5-2,5-K165-0,048-(0,180)	1500	2500	K165	48	53
K4K-2,0-2,0-K80-0,048-(0,180)	2000	2000	K80	48	53
K4K-2,0-2,0-K110-0,048-(0,180)	2000	2000	K110	48	53
K4K-2,0-2,0-K165-0,048-(0,180)	2000	2000	K165	48	53
K4K-2,0-2,5-K80-0,057-(0,180)	2000	2500	K80	57	72
K4K-2,0-2,5-K110-0,057-(0,180)	2000	2500	K110	57	72
K4K-2,0-2,5-K165-0,057-(0,180)	2000	2500	K165	57	72
K4K-2,5-2,5-K80-0,057-(0,180)	2500	2500	K80	57	81
K4K-2,5-2,5-K110-0,057-(0,180)	2500	2500	K110	57	81
K4K-2,5-2,5-K165-0,057-(0,180)	2500	2500	K165	57	82
K4K-0,5-0,5-K80-0,048-(90)	500	500	K80	48	21
K4K-0,5-0,5-K110-0,048-(90)	500	500	K110	48	21
K4K-0,5-0,5-K165-0,048-(90)	500	500	K165	48	21
K4K-0,5-1,0-K80-0,048-(90)	500	1000	K80	48	27
K4K-0,5-1,0-K110-0,048-(90)	500	1000	K110	48	27
K4K-0,5-1,0-K165-0,048-(90)	500	1000	K165	48	28
K4K-1,0-1,0-K80-0,048-(90)	1000	1000	K80	48	35
K4K-1,0-1,0-K110-0,048-(90)	1000	1000	K110	48	35
K4K-1,0-1,0-K165-0,048-(90)	1000	1000	K165	48	36
K4K-1,0-1,5-K80-0,048-(90)	1000	1500	K80	48	41
K4K-1,0-1,5-K110-0,048-(90)	1000	1500	K110	48	41
K4K-1,0-1,5-K165-0,048-(90)	1000	1500	K165	48	42
K4K-1,0-2,0-K80-0,048-(90)	1000	2000	K80	48	48
K4K-1,0-2,0-K110-0,048-(90)	1000	2000	K110	48	48
K4K-1,0-2,0-K165-0,048-(90)	1000	2000	K165	48	48
K4K-1,5-1,5-K80-0,048-(90)	1500	1500	K80	48	47
K4K-1,5-1,5-K110-0,048-(90)	1500	1500	K110	48	47
K4K-1,5-1,5-K165-0,048-(90)	1500	1500	K165	48	47
K4K-1,5-2,0-K80-0,048-(90)	1500	2000	K80	48	53
K4K-1,5-2,0-K110-0,048-(90)	1500	2000	K110	48	53
K4K-1,5-2,0-K165-0,048-(90)	1500	2000	K165	48	60
K4K-1,5-2,5-K80-0,048-(90)	1500	2500	K80	48	59
K4K-1,5-2,5-K110-0,048-(90)	1500	2500	K110	48	59
K4K-1,5-2,5-K165-0,048-(90)	1500	2500	K165	48	60
K4K-2,0-2,0-K80-0,048-(90)	2000	2000	K80	48	61
K4K-2,0-2,0-K110-0,048-(90)	2000	2000	K110	48	61
K4K-2,0-2,0-K165-0,048-(90)	2000	2000	K165	48	62
K4K-2,0-2,5-K80-0,057-(90)	2000	2500	K80	57	80
K4K-2,0-2,5-K110-0,057-(90)	2000	2500	K110	57	80
K4K-2,0-2,5-K165-0,057-(90)	2000	2500	K165	57	81
K4K-2,5-2,5-K80-0,057-(90)	2500	2500	K80	57	90
K4K-2,5-2,5-K110-0,057-(90)	2500	2500	K110	57	90

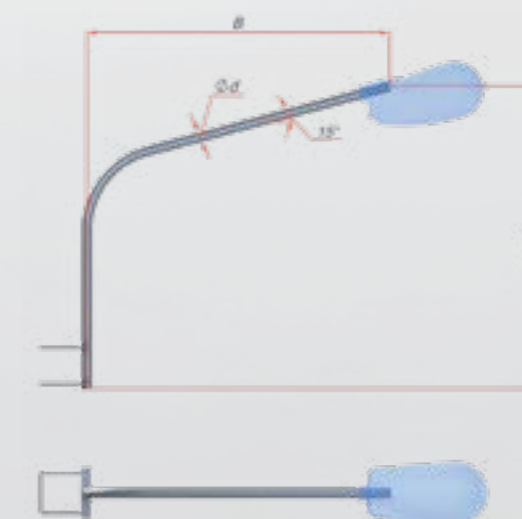
**K1П-H-B-xxx-0,048**

Приставные к опорам СВ

Тип	H, мм	B, мм	Марка ж/б опоры	d, мм	Масса, кг
K1П-1,15-0,5-СВ 95-0,048	1150	500	СВ 95	48	9
K1П-1,5-1,5-СВ 110-0,048	1500	1500	СВ 110	48	13

Приставные

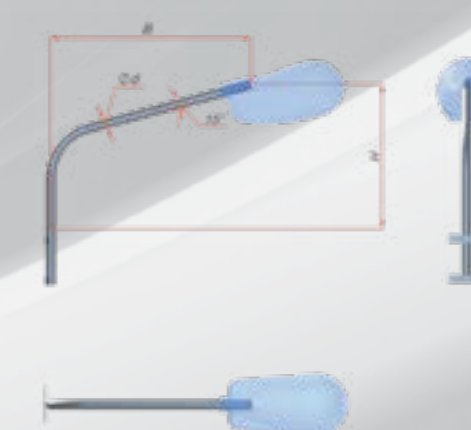
Тип	H, мм	B, мм	Марка ж/б опоры	d, мм	Масса, кг
K1П-1,15-0,5-0,168-0,048	1150	500	168	48	9
K1П-1,5-1,5-0,168-0,048	1500	1500	168	48	13
K1П-1,15-0,5-0,220-0,048	1150	500	220	48	9
K1П-1,5-1,5-0,220-0,048	1500	1500	220	48	13
K1П-1,15-0,5-0,274-0,048	1150	500	274	48	9
K1П-1,5-1,5-0,274-0,048	1500	1500	274	48	13



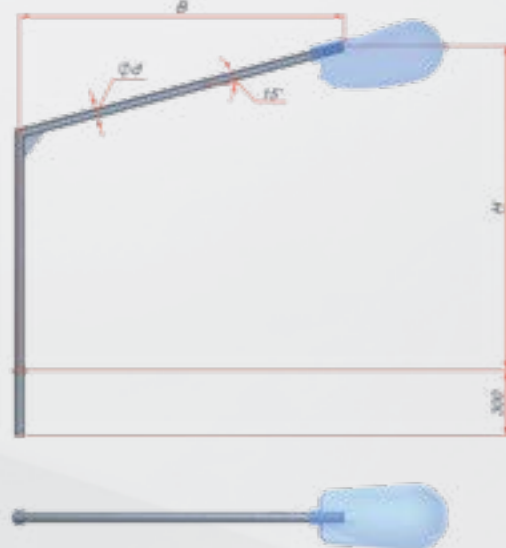
**K1H-H-B-0,048**

Настенные

Тип	H, мм	B, мм	d, мм	Масса, кг
K1H-1,2-0,5-0,048	1200	500	48	8
K1H-1,5-1,5-0,048	1500	1500	48	13



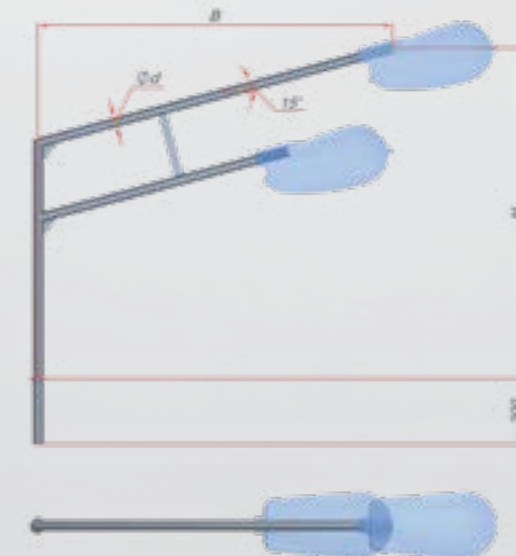
КГ1К-Н-В-Кхх-0,048



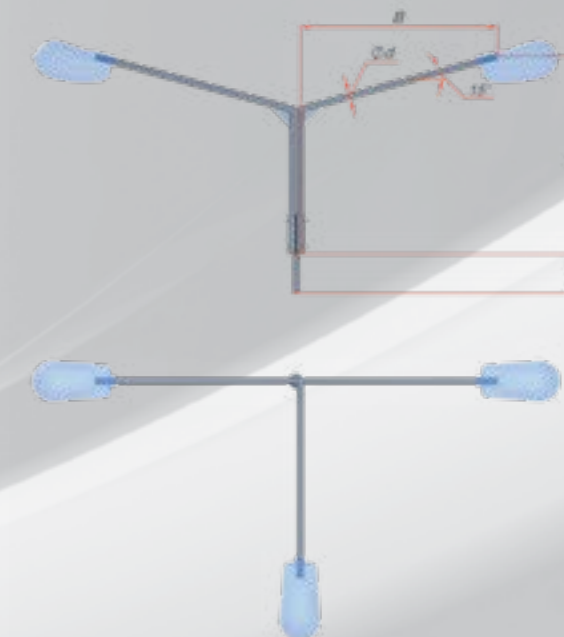
Тип	H, мм	B, мм	Посадочное место кронштейна	d, мм	Масса, кг
КГ1К-0,2-0,2-К80-0,048	200	200	К80	48	3
КГ1К-0,2-0,2-К110-0,048	200	200	К110	48	3
КГ1К-0,2-0,2-К165-0,048	200	200	К165	48	4
КГ1К-0,2-0,5-К80-0,048	200	500	К80	48	4
КГ1К-0,2-0,5-К110-0,048	200	500	К110	48	4
КГ1К-0,2-0,5-К165-0,048	200	500	К165	48	5
КГ1К-0,5-0,5-К80-0,048	500	500	К80	48	5
КГ1К-0,5-0,5-К110-0,048	500	500	К110	48	5
КГ1К-0,5-0,5-К165-0,048	500	500	К165	48	6
КГ1К-0,5-1,0-К80-0,048	500	1000	К80	48	7
КГ1К-0,5-1,0-К110-0,048	500	1000	К110	48	7
КГ1К-0,5-1,0-К165-0,048	500	1000	К165	48	7
КГ1К-0,5-1,5-К80-0,048	500	1500	К80	48	8
КГ1К-0,5-1,5-К110-0,048	500	1500	К110	48	9
КГ1К-0,5-1,5-К165-0,048	500	1500	К165	48	9
КГ1К-1,0-1,0-К80-0,048	1000	1000	К80	48	9
КГ1К-1,0-1,0-К110-0,048	1000	1000	К110	48	9
КГ1К-1,0-1,0-К165-0,048	1000	1000	К165	48	9
КГ1К-1,0-1,5-К80-0,048	1000	1500	К80	48	10
КГ1К-1,0-1,5-К110-0,048	1000	1500	К110	48	11
КГ1К-1,0-1,5-К165-0,048	1000	1500	К165	48	11
КГ1К-1,0-2,0-К80-0,048	1000	2000	К80	48	12
КГ1К-1,0-2,0-К110-0,048	1000	2000	К110	48	12
КГ1К-1,0-2,0-К165-0,048	1000	2000	К165	48	12
КГ1К-1,5-1,5-К80-0,048	1500	1500	К80	48	12
КГ1К-1,5-1,5-К110-0,048	1500	1500	К110	48	13
КГ1К-1,5-1,5-К165-0,048	1500	1500	К165	48	13
КГ1К-1,5-2,0-К80-0,048	1500	2000	К80	48	14
КГ1К-1,5-2,0-К110-0,048	1500	2000	К110	48	14
КГ1К-1,5-2,0-К165-0,048	1500	2000	К165	48	14
КГ1К-1,5-2,5-К80-0,048	1500	2500	К80	48	16
КГ1К-1,5-2,5-К110-0,048	1500	2500	К110	48	16
КГ1К-1,5-2,5-К165-0,048	1500	2500	К165	48	16
КГ1К-2,0-2,0-К80-0,048	2000	2000	К80	48	16
КГ1К-2,0-2,0-К110-0,048	2000	2000	К110	48	16
КГ1К-2,0-2,0-К165-0,048	2000	2000	К165	48	16
КГ1К-2,0-2,5-К80-0,057	2000	2500	К80	57	21
КГ1К-2,0-2,5-К110-0,057	2000	2500	К110	57	21
КГ1К-2,0-2,5-К165-0,057	2000	2500	К165	57	21
КГ1К-2,5-2,5-К80-0,057	2500	2500	К80	57	23
КГ1К-2,5-2,5-К110-0,057	2500	2500	К110	57	23
КГ1К-2,5-2,5-К165-0,057	2500	2500	К165	57	24

КГ2К-Н-В-Кхх-0,048-(0)

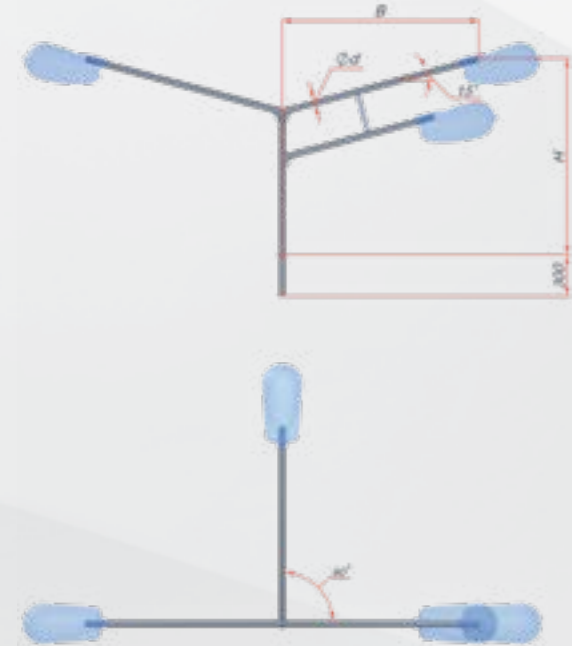
Тип	H, мм	B, мм	Посадочное место кронштейна	d, мм	Масса, кг
КГ2К-0,5-0,5-К80-0,048-(0)	500	500	К80	48	8
КГ2К-0,5-0,5-К110-0,048-(0)	500	500	К110	48	8
КГ2К-0,5-0,5-К165-0,048-(0)	500	500	К165	48	9
КГ2К-0,5-1,0-К80-0,048-(0)	500	1000	К80	48	11
КГ2К-0,5-1,0-К110-0,048-(0)	500	1000	К110	48	11
КГ2К-0,5-1,0-К165-0,048-(0)	500	1000	К165	48	12
КГ2К-0,5-1,5-К80-0,048-(0)	500	1500	К80	48	14
КГ2К-0,5-1,5-К110-0,048-(0)	500	1500	К110	48	15
КГ2К-0,5-1,5-К165-0,048-(0)	500	1500	К165	48	15
КГ2К-1,0-1,0-К80-0,048-(0)	1000	1000	К80	48	12
КГ2К-1,0-1,0-К110-0,048-(0)	1000	1000	К110	48	12
КГ2К-1,0-1,0-К165-0,048-(0)	1000	1000	К165	48	13
КГ2К-1,0-1,5-К80-0,048-(0)	1000	1500	К80	48	14
КГ2К-1,0-1,5-К110-0,048-(0)	1000	1500	К110	48	14
КГ2К-1,0-1,5-К165-0,048-(0)	1000	1500	К165	48	15
КГ2К-1,0-2,0-К80-0,048-(0)	1000	2000	К80	48	16
КГ2К-1,0-2,0-К110-0,048-(0)	1000	2000	К110	48	16
КГ2К-1,0-2,0-К165-0,048-(0)	1000	2000	К165	48	17
КГ2К-1,5-1,5-К80-0,048-(0)	1500	1500	К80	48	18
КГ2К-1,5-1,5-К110-0,048-(0)	1500	1500	К110	48	18
КГ2К-1,5-1,5-К165-0,048-(0)	1500	1500	К165	48	19
КГ2К-1,5-2,0-К80-0,048-(0)	1500	2000	К80	48	20
КГ2К-1,5-2,0-К110-0,048-(0)	1500	2000	К110	48	20
КГ2К-1,5-2,0-К165-0,048-(0)	1500	2000	К165	48	21
КГ2К-1,5-2,5-К80-0,048-(0)	1500	2500	К80	48	22
КГ2К-1,5-2,5-К110-0,048-(0)	1500	2500	К110	48	22
КГ2К-1,5-2,5-К165-0,048-(0)	1500	2500	К165	48	23
КГ2К-2,0-2,0-К80-0,048-(0)	2000	2000	К80	48	24
КГ2К-2,0-2,0-К110-0,048-(0)	2000	2000	К110	48	24
КГ2К-2,0-2,0-К165-0,048-(0)	2000	2000	К165	48	25
КГ2К-2,0-2,5-К80-0,057-(0)	2000	2500	К80	57	33
КГ2К-2,0-2,5-К110-0,057-(0)	2000	2500	К110	57	33
КГ2К-2,0-2,5-К165-0,057-(0)	2000	2500	К165	57	34
КГ2К-2,5-2,5-К80-0,057-(0)	2500	2500	К80	57	38
КГ2К-2,5-2,5-К110-0,057-(0)	2500	2500	К110	57	38
КГ2К-2,5-2,5-К165-0,057-(0)	2500	2500	К165	57	38
КГ2К-0,2-0,2-К80-0,048-(15-180)	200	200	К80	48	4
КГ2К-0,2-0,2-К110-0,048-(15-180)	200	200	К110	48	4
КГ2К-0,2-0,2-К165-0,048-(15-180)	200	200	К165	48	5
КГ2К-0,2-0,5-К80-0,048-(15-180)	200	500	К80	48	6
КГ2К-0,2-0,5-К110-0,048-(15-180)	200	500	К110	48	6
КГ2К-0,2-0,5-К165-0,048-(15-180)	200	500	К165	48	10
КГ2К-0,5-0,5-К80-0,048-(15-180)	500	500	К80	48	12
КГ2К-0,5-0,5-К110-0,048-(15-180)	500	500	К110	48	12
КГ2К-0,5-0,5-К165-0,048-(15-180)	500	500	К165	48	12
КГ2К-0,5-1,0-К80-0,048-(15-180)	500	1000	К80	48	15
КГ2К-0,5-1,0-К110-0,048-(15-180)	500	1000	К110	48	15
КГ2К-0,5-1,0-К165-0,048-(15-180)	500	1000	К165	48	15
КГ2К-1,0-1,0-К80-0,048-(15-180)	1000	1000	К80	48	19
КГ2К-1,0-1,0-К110-0,048-(15-180)	1000	1000	К110	48	19
КГ2К-1,0-1,0-К165-0,048-(15-180)	1000	1000	К165	48	19
КГ2К-1,0-1,5-К80-0,048-(15-180)	1000	1500	К80	48	22
КГ2К-1,0-1,5-К110-0,048-(15-180)	1000	1500	К110	48	22
КГ2К-1,0-1,5-К165-0,048-(15-180)	1000	1500	К165	48	22
КГ2К-1,0-2,0-К80-0,048-(15-180)	1000	2000	К80	48	25
КГ2К-1,0-2,0-К110-0,048-(15-180)	1000	2000	К110	48	25
КГ2К-1,0-2,0-К165-0,048-(15-180)	1000	2000	К165	48	26
КГ2К-1,5-1,5-К80-0,048-(15-180)	1500	1500	К80	48	26
КГ2К-1,5-1,5-К110-0,048-(15-180)	1500	1500	К110	48	26
КГ2К-1,5-1,5-К165-0,048-(15-180)	1500	1500	К165	48	26
КГ2К-1,5-2,0-К80-0,048-(15-180)	1500	2000	К80	48	29
КГ2К-1,5-2,0-К110-0,048-(15-180)	1500	2000	К110	48	29
КГ2К-1,5-2,0-К165-0,048-(15-180)	1500	2000	К165	48	30
КГ2К-1,5-2,5-К80-0,048-(15-180)	1500	2500	К80	48	32
КГ2К-1,5-2,5-К110-0,048-(15-180)	1500	2500	К110	48	32
КГ2К-1,5-2,5-К165-0,048-(15-180)	1500	2500	К165	48	33
КГ2К-2,0-2,0-К80-0,048-(15-180)	2000	2000	К80	48	33
КГ2К-2,0-2,0-К110-0,048-(15-180)	2000	2000	К110	48	33
КГ2К-2,0-2,0-К165-0,048-(15-180)	2000	2000	К165	48	34
КГ2К-2,0-2,5-К80-0,057-(15-180)	2000	2500	К80	57	43
КГ2К-2,0-2,5-К110-0,057-(15-180)	2000	2500	К110	57	43
КГ2К-2,0-2,5-К165-0,057-(15-180)	2000	2500	К165	57	43
КГ2К-2,5-2,5-К80-0,057-(15-180)	2500	2500	К80	57	48
КГ2К-2,5-2,5-К110-0,057-(15-180)	2500	2500	К110	57	48
КГ2К-2,5-2,5-К165-0,057-(15-180)	2500	2500	К165	57	48



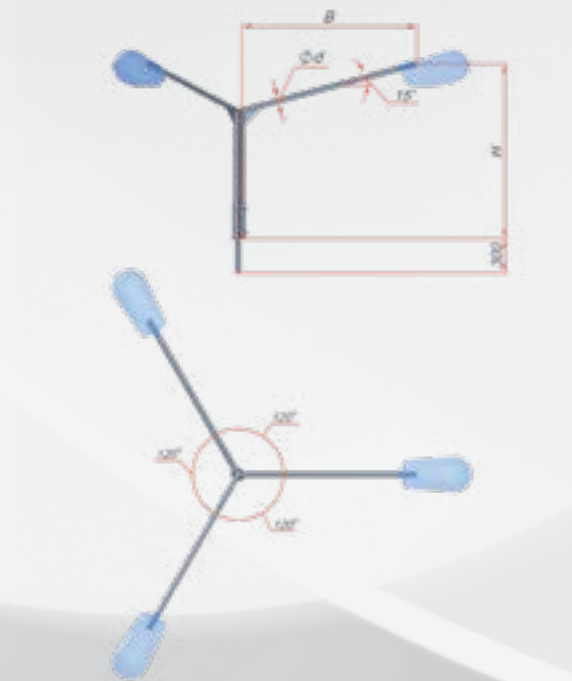
КГ2К-Н-В-Кхх-0,048-(15-180)



КГЗК-Н-В-Кхх-0,048-(0,15-180)

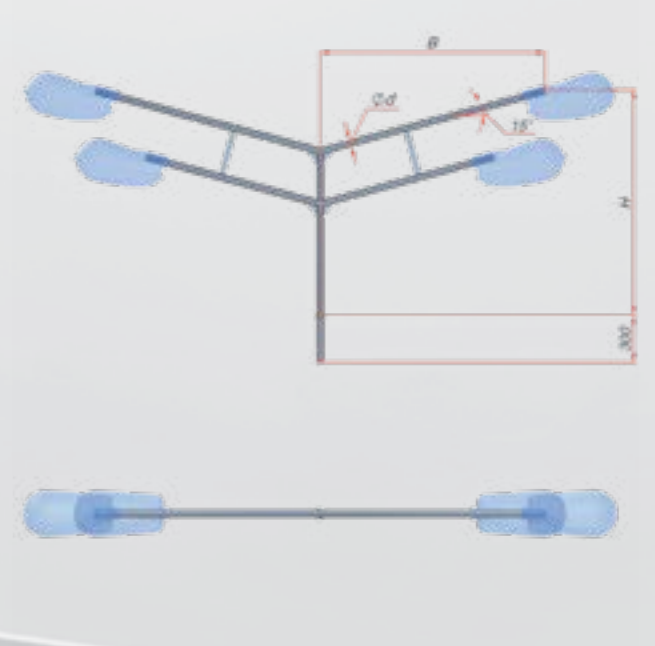


КГЗК-Н-В-Кхх-0,048-(15-180)



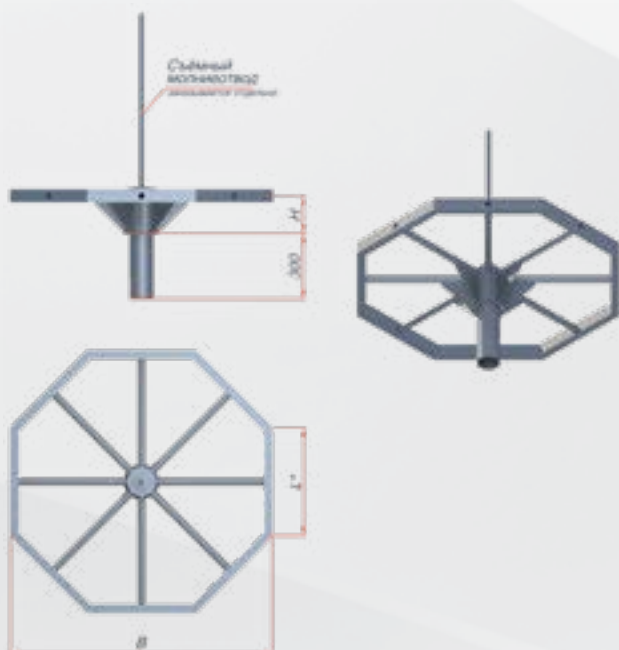
Тип	Н, мм	В, мм	Посадочное место кронштейна	d, мм	Масса, кг
КГЗК-0,5-0,5-К80-0,048-(0,15-180)	500	500	К80	48	14
КГЗК-0,5-0,5-К110-0,048-(0,15-180)	500	500	К110	48	14
КГЗК-0,5-0,5-К165-0,048-(0,15-180)	500	500	К165	48	14
КГЗК-0,5-1,0-К80-0,048-(0,15-180)	500	1000	К80	48	18
КГЗК-0,5-1,0-К110-0,048-(0,15-180)	500	1000	К110	48	19
КГЗК-0,5-1,0-К165-0,048-(0,15-180)	500	1000	К165	48	19
КГЗК-0,5-1,5-К80-0,048-(0,15-180)	500	1500	К80	48	23
КГЗК-0,5-1,5-К110-0,048-(0,15-180)	500	1500	К110	48	23
КГЗК-0,5-1,5-К165-0,048-(0,15-180)	500	1500	К165	48	23
КГЗК-1,0-1,0-К80-0,048-(0,15-180)	1000	1000	К80	48	21
КГЗК-1,0-1,0-К110-0,048-(0,15-180)	1000	1000	К110	48	21
КГЗК-1,0-1,0-К165-0,048-(0,15-180)	1000	1000	К165	48	22
КГЗК-1,0-1,5-К80-0,048-(0,15-180)	1000	1500	К80	48	25
КГЗК-1,0-1,5-К110-0,048-(0,15-180)	1000	1500	К110	48	25
КГЗК-1,0-1,5-К165-0,048-(0,15-180)	1000	1500	К165	48	25
КГЗК-1,0-2,0-К80-0,048-(0,15-180)	1000	2000	К80	48	28
КГЗК-1,0-2,0-К110-0,048-(0,15-180)	1000	2000	К110	48	29
КГЗК-1,0-2,0-К165-0,048-(0,15-180)	1000	2000	К165	48	29
КГЗК-1,5-1,5-К80-0,048-(0,15-180)	1500	1500	К80	48	31
КГЗК-1,5-1,5-К110-0,048-(0,15-180)	1500	1500	К110	48	31
КГЗК-1,5-1,5-К165-0,048-(0,15-180)	1500	1500	К165	48	31
КГЗК-1,5-2,0-К80-0,048-(0,15-180)	1500	2000	К80	48	34
КГЗК-1,5-2,0-К110-0,048-(0,15-180)	1500	2000	К110	48	35
КГЗК-1,5-2,0-К165-0,048-(0,15-180)	1500	2000	К165	48	35
КГЗК-1,5-2,5-К80-0,048-(0,15-180)	1500	2500	К80	48	38
КГЗК-1,5-2,5-К110-0,048-(0,15-180)	1500	2500	К110	48	38
КГЗК-1,5-2,5-К165-0,048-(0,15-180)	1500	2500	К165	48	38
КГЗК-2,0-2,0-К80-0,048-(0,15-180)	2000	2000	К80	48	40
КГЗК-2,0-2,0-К110-0,048-(0,15-180)	2000	2000	К110	48	41
КГЗК-2,0-2,0-К165-0,048-(0,15-180)	2000	2000	К165	48	41
КГЗК-2,0-2,5-К80-0,057-(0,15-180)	2000	2500	К80	57	54
КГЗК-2,0-2,5-К110-0,057-(0,15-180)	2000	2500	К110	57	54
КГЗК-2,0-2,5-К165-0,057-(0,15-180)	2000	2500	К165	57	55
КГЗК-2,5-2,5-К80-0,057-(0,15-180)	2500	2500	К80	57	62
КГЗК-2,5-2,5-К110-0,057-(0,15-180)	2500	2500	К110	57	62
КГЗК-2,5-2,5-К165-0,057-(0,15-180)	2500	2500	К165	57	62
КГЗК-0,2-0,2-К80-0,048-(15-180)	200	200	К80	48	11
КГЗК-0,2-0,2-К110-0,048-(15-180)	200	200	К110	48	11
КГЗК-0,2-0,2-К165-0,048-(15-180)	200	200	К165	48	11
КГЗК-0,2-0,5-К80-0,048-(15-180)	200	500	К80	48	13
КГЗК-0,2-0,5-К110-0,048-(15-180)	200	500	К110	48	13
КГЗК-0,2-0,5-К165-0,048-(15-180)	200	500	К165	48	14
КГЗК-0,5-0,5-К80-0,048-(15-180)	500	500	К80	48	17
КГЗК-0,5-0,5-К110-0,048-(15-180)	500	500	К110	48	17
КГЗК-0,5-0,5-К165-0,048-(15-180)	500	500	К165	48	17
КГЗК-0,5-1,0-К80-0,048-(15-180)	500	1000	К80	48	22
КГЗК-0,5-1,0-К110-0,048-(15-180)	500	1000	К110	48	22
КГЗК-0,5-1,0-К165-0,048-(15-180)	500	1000	К165	48	22
КГЗК-1,0-1,0-К80-0,048-(15-180)	1000	1000	К80	48	28
КГЗК-1,0-1,0-К110-0,048-(15-180)	1000	1000	К110	48	28
КГЗК-1,0-1,0-К165-0,048-(15-180)	1000	1000	К165	48	28
КГЗК-1,0-1,5-К80-0,048-(15-180)	1000	1500	К80	48	32
КГЗК-1,0-1,5-К110-0,048-(15-180)	1000	1500	К110	48	32
КГЗК-1,0-1,5-К165-0,048-(15-180)	1000	1500	К165	48	33
КГЗК-1,0-2,0-К80-0,048-(15-180)	1000	2000	К80	48	37
КГЗК-1,0-2,0-К110-0,048-(15-180)	1000	2000	К110	48	37
КГЗК-1,0-2,0-К165-0,048-(15-180)	1000	2000	К165	48	37
КГЗК-1,5-1,5-К80-0,048-(15-180)	1500	1500	К80	48	38
КГЗК-1,5-1,5-К110-0,048-(15-180)	1500	1500	К110	48	38
КГЗК-1,5-1,5-К165-0,048-(15-180)	1500	1500	К165	48	39
КГЗК-1,5-2,0-К80-0,048-(15-180)	1500	2000	К80	48	43
КГЗК-1,5-2,0-К110-0,048-(15-180)	1500	2000	К110	48	43
КГЗК-1,5-2,0-К165-0,048-(15-180)	1500	2000	К165	48	43
КГЗК-1,5-2,5-К80-0,048-(15-180)	1500	2500	К80	48	47
КГЗК-1,5-2,5-К110-0,048-(15-180)	1500	2500	К110	48	48
КГЗК-1,5-2,5-К165-0,048-(15-180)	1500	2500	К165	48	48
КГЗК-2,0-2,0-К80-0,048-(15-180)	2000	2000	К80	48	49
КГЗК-2,0-2,0-К110-0,048-(15-180)	2000	2000	К110	48	49
КГЗК-2,0-2,0-К165-0,048-(15-180)	2000	2000	К165	48	49
КГЗК-2,0-2,5-К80-0,057-(15-180)	2000	2500	К80	57	64
КГЗК-2,0-2,5-К110-0,057-(15-180)	2000	2500	К110	57	64
КГЗК-2,0-2,5-К165-0,057-(15-180)	2000	2500	К165	57	64
КГЗК-2,5-2,5-К80-0,057-(15-180)	2500	2500	К80	57	71
КГЗК-2,5-2,5-К110-0,057-(15-180)	2500	2500	К110	57	71
КГЗК-2,5-2,5-К165-0,057-(15-180)	2500	2500	К165	57	71

КГ4К-Н-В-Кхх-0,048-(0,180)



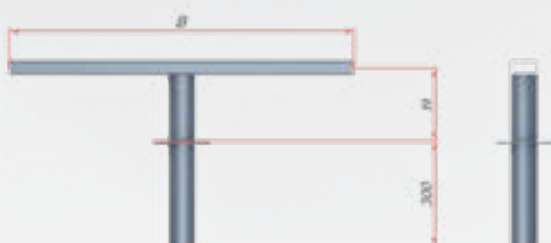
Тип	Н, мм	В, мм	Посадочное место кронштейна	d, мм	Масса, кг
КГ4К-0,5-0,5-К80-0,048-(0,180)	500	500	К80	48	18
КГ4К-0,5-0,5-К110-0,048-(0,180)	500	500	К110	48	18
КГ4К-0,5-0,5-К165-0,048-(0,180)	500	500	К165	48	18
КГ4К-0,5-1,0-К80-0,048-(0,180)	500	1000	К80	48	24
КГ4К-0,5-1,0-К110-0,048-(0,180)	500	1000	К110	48	24
КГ4К-0,5-1,0-К165-0,048-(0,180)	500	1000	К165	48	24
КГ4К-0,5-1,5-К80-0,048-(0,180)	500	1500	К80	48	30
КГ4К-0,5-1,5-К110-0,048-(0,180)	500	1500	К110	48	30
КГ4К-0,5-1,5-К165-0,048-(0,180)	500	1500	К165	48	30
КГ4К-1,0-1,0-К80-0,048-(0,180)	1000	1000	К80	48	24
КГ4К-1,0-1,0-К110-0,048-(0,180)	1000	1000	К110	48	24
КГ4К-1,0-1,0-К165-0,048-(0,180)	1000	1000	К165	48	24
КГ4К-1,0-1,5-К80-0,048-(0,180)	1000	1500	К80	48	28
КГ4К-1,0-1,5-К110-0,048-(0,180)	1000	1500	К110	48	28
КГ4К-1,0-1,5-К165-0,048-(0,180)	1000	1500	К165	48	28
КГ4К-1,0-2,0-К80-0,048-(0,180)	1000	2000	К80	48	32
КГ4К-1,0-2,0-К110-0,048-(0,180)	1000	2000	К110	48	32
КГ4К-1,0-2,0-К165-0,048-(0,180)	1000	2000	К165	48	32
КГ4К-1,5-1,5-К80-0,048-(0,180)	1500	1500	К80	48	36
КГ4К-1,5-1,5-К110-0,048-(0,180)	1500	1500	К110	48	36
КГ4К-1,5-1,5-К165-0,048-(0,180)	1500	1500	К165	48	36
КГ4К-1,5-2,0-К80-0,048-(0,180)	1500	2000	К80	48	40
КГ4К-1,5-2,0-К110-0,048-(0,180)	1500	2000	К110	48	40
КГ4К-1,5-2,0-К165-0,048-(0,180)	1500	2000	К165	48	40
КГ4К-1,5-2,5-К80-0,048-(0,180)	1500	2500	К80	48	44
КГ4К-1,5-2,5-К110-0,048-(0,180)	1500	2500	К110	48	44
КГ4К-1,5-2,5-К165-0,048-(0,180)	1500	2500	К165	48	45
КГ4К-2,0-2,0-К80-0,048-(0,180)	2000	2000	К80	48	48
КГ4К-2,0-2,0-К110-0,048-(0,180)	2000	2000	К110	48	48
КГ4К-2,0-2,0-К165-0,048-(0,180)	2000	2000	К165	48	48
КГ4К-2,0-2,5-К80-0,057-(0,180)	2000	2500	К80	57	66
КГ4К-2,0-2,5-К110-0,057-(0,180)	2000	2500	К110	57	66
КГ4К-2,0-2,5-К165-0,057-(0,180)	2000	2500	К165	57	66
КГ4К-2,5-2,5-К80-0,057-(0,180)	2500	2500	К80	57	75
КГ4К-2,5-2,5-К110-0,057-(0,180)	2500	2500	К110	57	76
КГ4К-2,5-2,5-К165-0,057-(0,180)	2500	2500	К165	57	76
КГ4К-0,2-0,2-К80-0,048-(90)	200	200	К80	48	14
КГ4К-0,2-0,2-К110-0,048-(90)	200	200	К110	48	14
КГ4К-0,2-0,2-К165-0,048-(90)	200	200	К165	48	14
КГ4К-0,2-0,5-К80-0,048-(90)	200	500	К80	48	17
КГ4К-0,2-0,5-К110-0,048-(90)	200	500	К110	48	17
КГ4К-0,2-0,5-К165-0,048-(90)	200	500	К165	48	18
КГ4К-0,5-0,5-К80-0,048-(90)	500	500	К80	48	22
КГ4К-0,5-0,5-К110-0,048-(90)	500	500	К110	48	22
КГ4К-0,5-0,5-К165-0,048-(90)	500	500	К165	48	23
КГ4К-0,5-1,0-К80-0,048-(90)	500	1000	К80	48	28
КГ4К-0,5-1,0-К110-0,048-(90)	500	1000	К110	48	28
КГ4К-0,5-1,0-К165-0,048-(90)	500	1000	К165	48	29
КГ4К-1,0-1,0-К80-0,048-(90)	1000	1000	К80	48	36
КГ4К-1,0-1,0-К110-0,048-(90)	1000	1000	К110	48	36
КГ4К-1,0-1,0-К165-0,048-(90)	1000	1000	К165	48	37
КГ4К-1,0-1,5-К80-0,048-(90)	1000	1500	К80	48	42
КГ4К-1,0-1,5-К110-0,048-(90)	1000	1500	К110	48	43
КГ4К-1,0-1,5-К165-0,048-(90)	1000	1500	К165	48	43
КГ4К-1,0-2,0-К80-0,048-(90)	1000	2000	К80	48	49
КГ4К-1,0-2,0-К110-0,048-(90)	1000	2000	К110	48	49
КГ4К-1,0-2,0-К165-0,048-(90)	1000	2000	К165	48	49
КГ4К-1,5-1,5-К80-0,048-(90)	1500	1500	К80	48	50
КГ4К-1,5-1,5-К110-0,048-(90)	1500	1500	К110	48	51
КГ4К-1,5-1,5-К165-0,048-(90)	1500	1500	К165	48	51
КГ4К-1,5-2,0-К80-0,048-(90)	1500	2000	К80	48	57
КГ4К-1,5-2,0-К110-0,048-(90)	1500	2000	К110	48	57
КГ4К-1,5-2,0-К165-0,048-(90)	1500	2000	К165	48	57
КГ4К-1,5-2,5-К80-0,048-(90)	1500	2500	К80	48	63
КГ4К-1,5-2,5-К110-0,048-(90)	1500	2500	К110	48	63
КГ4К-1,5-2,5-К165-0,048-(90)	1500	2500	К165	48	63
КГ4К-2,0-2,0-К80-0,048-(90)	2000	2000	К80	48	65
КГ4К-2,0-2,0-К110-0,048-(90)	2000	2000	К110	48	65
КГ4К-2,0-2,0-К165-0,048-(90)	2000	2000	К165	48	65
КГ4К-2,0-2,5-К80-0,057-(90)	2000	2500	К80	57	84
КГ4К-2,0-2,5-К110-0,057-(90)	2000	2500	К110	57	85
КГ4К-2,0-2,5-К165-0,057-(90)	2000	2500	К165	57	85
КГ4К-2,5-2,5-К8					

## Корона стационарная



Тип	H, мм	B, мм	Посадочное место кронштейна	d, мм	Масса, кг
Корона на 4 прожектора	200	712	K80	57	17
Корона на 4 прожектора	200	712	K110	57	17
Корона на 4 прожектора	200	712	K165	57	17
Корона на 6 прожекторов	200	1000	K80	57	22
Корона на 6 прожекторов	200	1000	K110	57	22
Корона на 6 прожекторов	200	1000	K165	57	22
Корона на 8 прожекторов	200	1207	K80	57	25
Корона на 8 прожекторов	200	1207	K110	57	25
Корона на 8 прожекторов	200	1207	K165	57	25

## КТ-Н-В-Кxx



Тип	H, мм	B, мм	Посадочное место кронштейна	d, мм	Масса, кг
КТ-0,2-0,4-K80	200	400	K80	48 (57)	5
КТ-0,2-0,4-K110	200	400	K110	48 (57)	5
КТ-0,2-0,4-K165	200	400	K165	48 (57)	5
КТ-0,2-0,6-K80	200	600	K80	48 (57)	5
КТ-0,2-0,6-K110	200	600	K110	48 (57)	5
КТ-0,2-0,6-K165	200	600	K165	48 (57)	6
КТ-0,2-0,8-K80	200	800	K80	48 (57)	6
КТ-0,2-0,8-K110	200	800	K110	48 (57)	6
КТ-0,2-0,8-K165	200	800	K165	48 (57)	7
КТ-0,2-1,0-K80	200	1000	K80	48 (57)	7
КТ-0,2-1,0-K110	200	1000	K110	48 (57)	7
КТ-0,2-1,0-K165	200	1000	K165	48 (57)	7
КТ-0,2-1,2-K80	200	1200	K80	48 (57)	8
КТ-0,2-1,2-K110	200	1200	K110	48 (57)	8
КТ-0,2-1,2-K165	200	1200	K165	48 (57)	8
КТ-0,2-1,4-K80	200	1400	K80	48 (57)	9
КТ-0,2-1,4-K110	200	1400	K110	48 (57)	9
КТ-0,2-1,4-K165	200	1400	K165	48 (57)	9
КТ-0,2-1,6-K80	200	1600	K80	48 (57)	9
КТ-0,2-1,6-K110	200	1600	K110	48 (57)	9
КТ-0,2-1,6-K165	200	1600	K165	48 (57)	10
КТ-0,2-1,8-K80	200	1800	K80	48 (57)	10
КТ-0,2-1,8-K110	200	1800	K110	48 (57)	10
КТ-0,2-1,8-K165	200	1800	K165	48 (57)	11
КТ-0,2-0,5x0,5-K80	200	500x500	K80	48 (57)	7
КТ-0,2-0,5x0,5-K110	200	500x500	K110	48 (57)	7
КТ-0,2-0,5x0,5-K165	200	500x500	K165	48 (57)	7
КТ-0,2-1,0x1,0-K80	200	1000x1000	K80	48 (57)	11
КТ-0,2-1,0x1,0-K110	200	1000x1000	K110	48 (57)	11
КТ-0,2-1,0x1,0-K165	200	1000x1000	K165	48 (57)	11
КТ-0,2-1,5x1,5-K80	200	1500x1500	K80	48 (57)	15
КТ-0,2-1,5x1,5-K110	200	1500x1500	K110	48 (57)	15
КТ-0,2-1,5x1,5-K165	200	1500x1500	K165	48 (57)	15





# Высокомачтовые опоры со стационарной короной



## Высокомачтовые опоры со стационарной короной

Высокомачтовые опоры представляют собой свободностоящую (без оттяжек) конструкцию высотой от 16 до 30 и более метров. Предназначены для освещения пространств с относительно большой площадью. Ствол опоры выполнен составным из нескольких частей. Части представляют из себя многогранные полые стойки сужающиеся кверху. Сборка ствола мачты происходит последовательной стяжкой секций с посадкой одна в другую на величину от 0,6 до 1,5 м (в зависимости от типа-размера и нагрузки).

Высокомачтовые опоры со стационарной короной имеют обширный спектр применения благодаря разнообразной конструкции площадок и кронштейнов для размещения оборудования. На ствол опоры возможна установка лестниц и площадок для обслуживания осветительного оборудования. Стандартный шаг площадок для отдыха 10-12,5 м, при необходимости он может быть увеличен, увеличенный шаг должен быть указан в заказе.

Опоры МГСК не комплектуются электрооборудованием, оно подбирается и заказывается отдельно.

Конфигурация опор подбирается в зависимости от конкретных условий из стандартного ряда или проектируется индивидуально при невозможности применения типовых решений.

**Материал изготовления:** Для основных элементов опор применяются листовой горячекатаный и холоднокатанный прокат ГОСТ 19903, ГОСТ 19904, а так же различный фасонный прокат. Материал проката Ст3 ГОСТ 380 и 09Г2С ГОСТ 19281.

Расчетная температура района эксплуатации в стандартном исполнении  $\geq -45$  °С

**Покрытие** мачт выбирается в зависимости от условий эксплуатации и эстетических соображений. Мачты защищаются от коррозии методом горячего цинкования ГОСТ 9.307-89. Этот вид покрытия не является декоративным и имеет только функциональное назначение. При необходимости придания опорам определенного цвета или получения равномерного однотонного покрытия дополнительно после горячего цинкования на опоры наносится полимерно – порошковое или лакокрасочное покрытие.

Мачты со стационарной короной МГСК изготавливаются в соответствии с ТУ 5260-006-61553457-2016.

## Условные обозначения опор

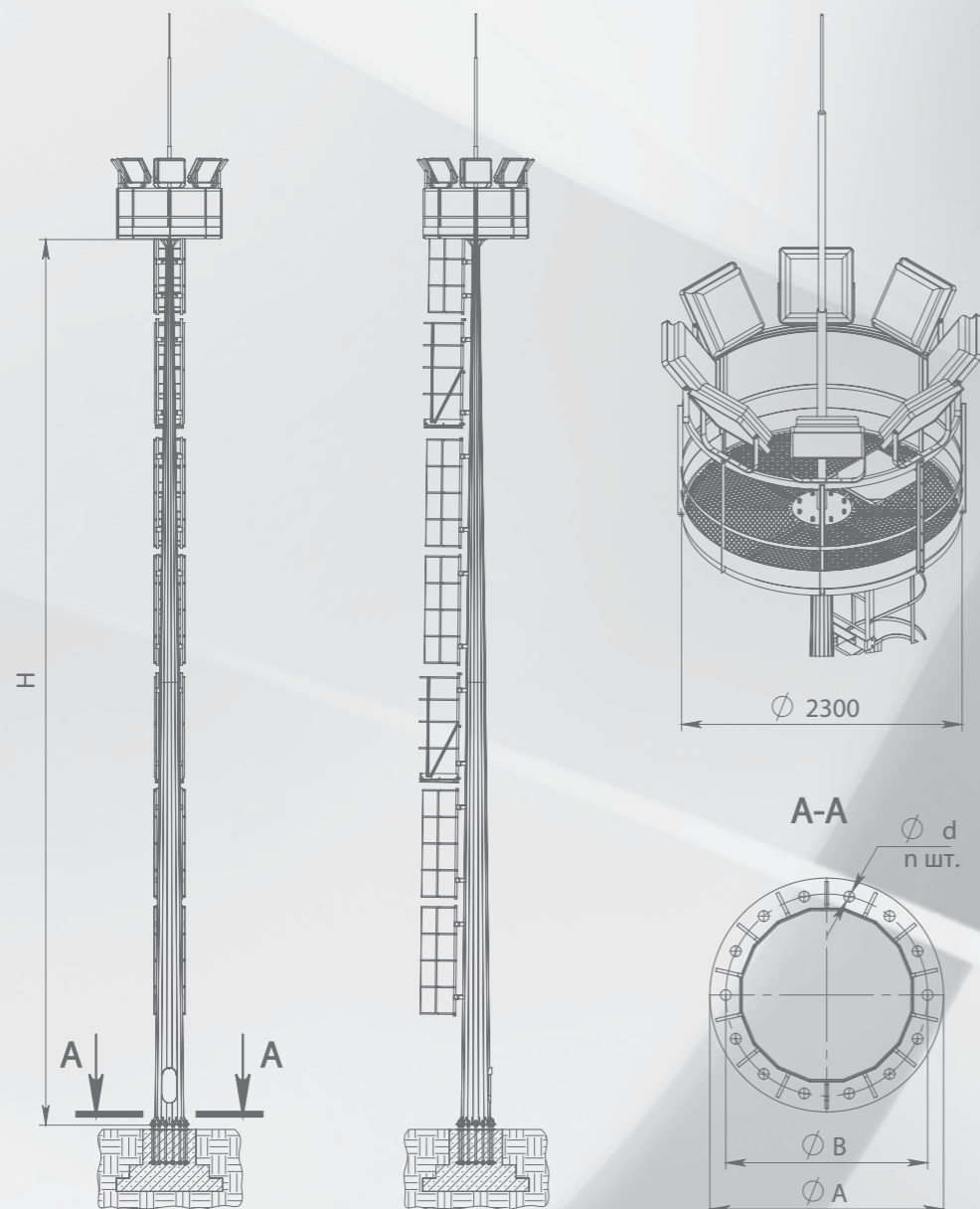
### МГСК-20-КРП-А

Мачта граненая со стационарной короной \_\_\_\_\_

Высота, м \_\_\_\_\_

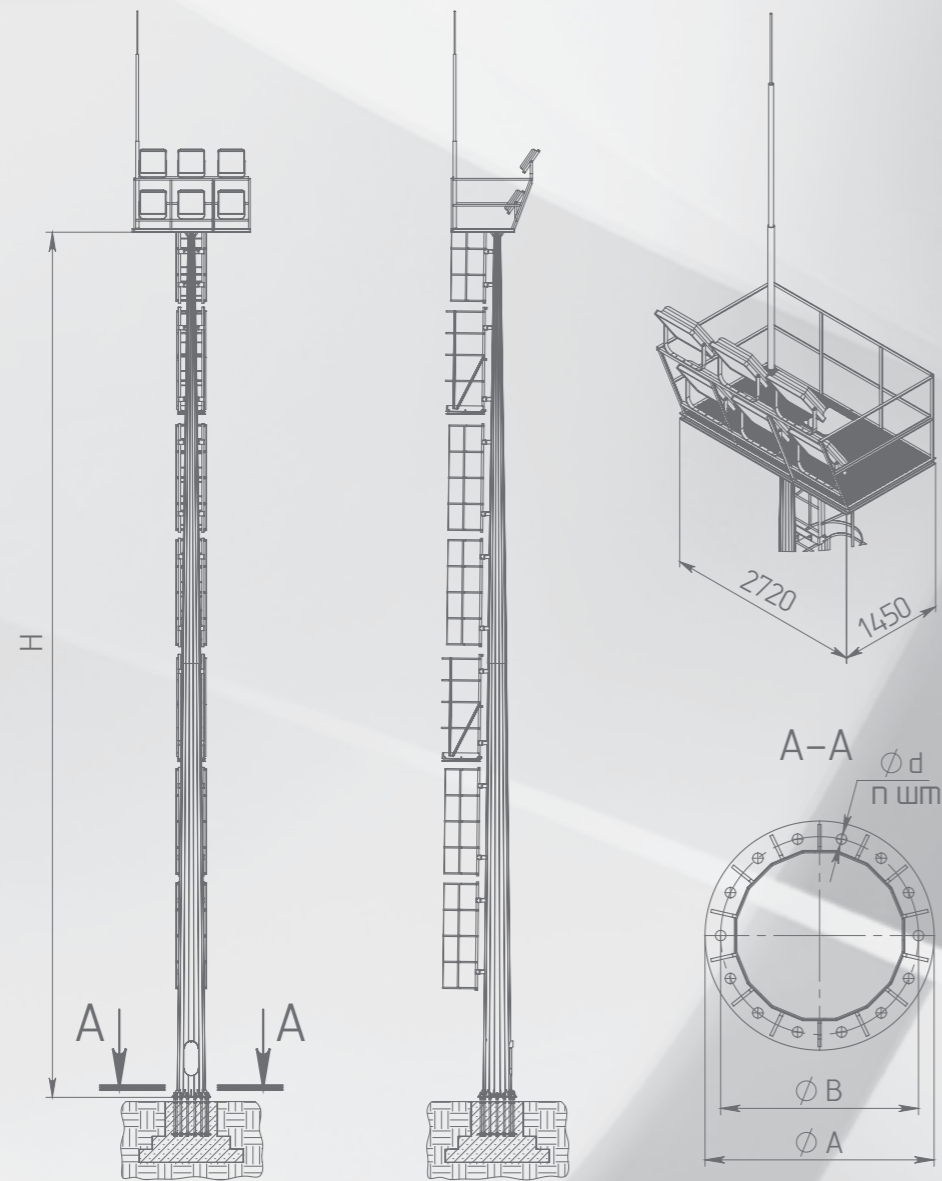
Тип площадки \_\_\_\_\_

Исполнение мачты по несущей способности \_\_\_\_\_



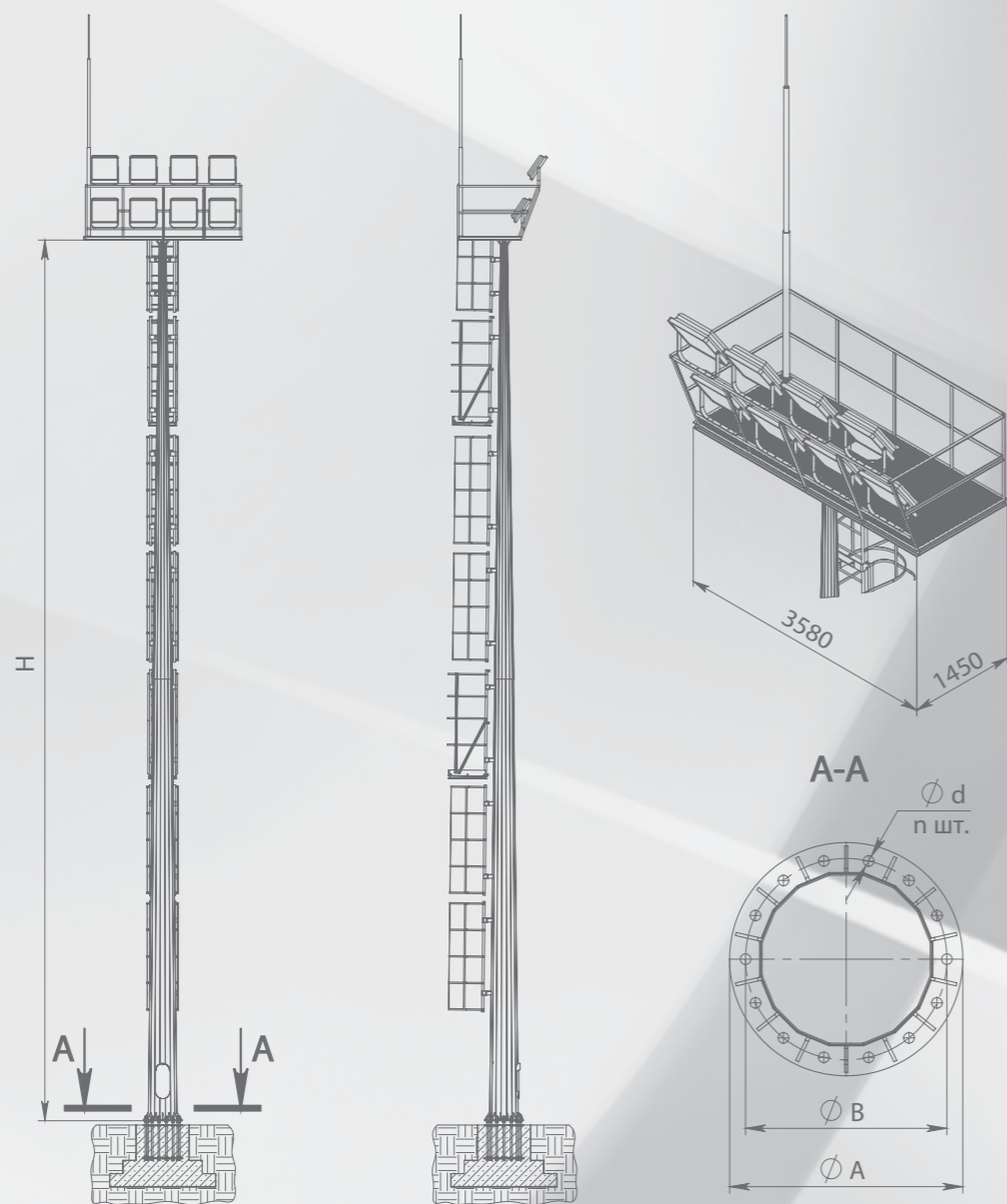
Наименование	H, м	n, шт.	Масса опоры, кг	Нагрузки на фундамент			Анкерный блок
				N, т	P, т	Mx, м*м	
МГСК-20-КРП-А	20	16	1980	2,18	1,78	22,8	АБ-М30х1000-16-710
МГСК-20-КРП-Б	20	14	1960	2,16	2,48	32,7	АБ-М36х1000-14-760
МГСК-20-КРП-В	20	20	2370	2,61	3,9	50,3	АБ-М36х1000-20-860
МГСК-20-КРП-Г	20	16	2530	2,78	4,93	63,7	АБ-М42х1000-16-970
МГСК-25-КРП-А	25	16	2580	2,84	2,44	37,3	АБ-М36х1000-16-810
МГСК-25-КРП-Б	25	18	2710	2,98	2,76	44,4	АБ-М36х1000-18-870
МГСК-25-КРП-В	25	18	3420	3,76	4,55	70,8	АБ-М42х1000-18-1020
МГСК-25-КРП-Г	25	20	5330	5,86	6,84	104,5	АБ-М48х1200-20-1090
МГСК-30-КРП-А	30	18	3470	3,82	2,62	48,2	АБ-М36х1000-18-910
МГСК-30-КРП-Б	30	20	3380	3,72	3,3	57,8	АБ-М36х1000-20-980
МГСК-30-КРП-В	30	18	4030	4,43	3,94	74,4	АБ-М42х1000-18-1040
МГСК-30-КРП-Г	30	18	5320	5,85	5,86	104,3	АБ-М48х1200-18-1090

Наименование	Наветренная площадь оборудования													
	I		II		III		IV		V		VI		VII	
	м²	кол-во ОП	м²	кол-во ОП	м²	кол-во ОП	м²	кол-во ОП	м²	кол-во ОП	м²	кол-во ОП	м²	кол-во ОП
МГСК-20-КРП-А	2,8	16	2,1	12	0,7	4								
МГСК-20-КРП-Б	3,5	20	3,5	20	3,15	18	1,4	8						
МГСК-20-КРП-В					3,5	20	3,5	20	2,8	16	1,4	8		
МГСК-20-КРП-Г									3,5	20	2,8	16	1,75	10
МГСК-25-КРП-А	2,45	14	2,45	14	1,05	6								
МГСК-25-КРП-Б	3,5	20	3,5	20	2,1	12								
МГСК-25-КРП-В					3,5	20	3,5	20	2,1	12				
МГСК-25-КРП-Г											3,5	20	1,75	10
МГСК-30-КРП-А	1,4	8	1,4	8										
МГСК-30-КРП-Б	2,8	16	2,8	16	1,4	8								
МГСК-30-КРП-В	3,5	20	3,5	20	3,15	18								
МГСК-30-КРП-Г							3,5	20	1,75	10				



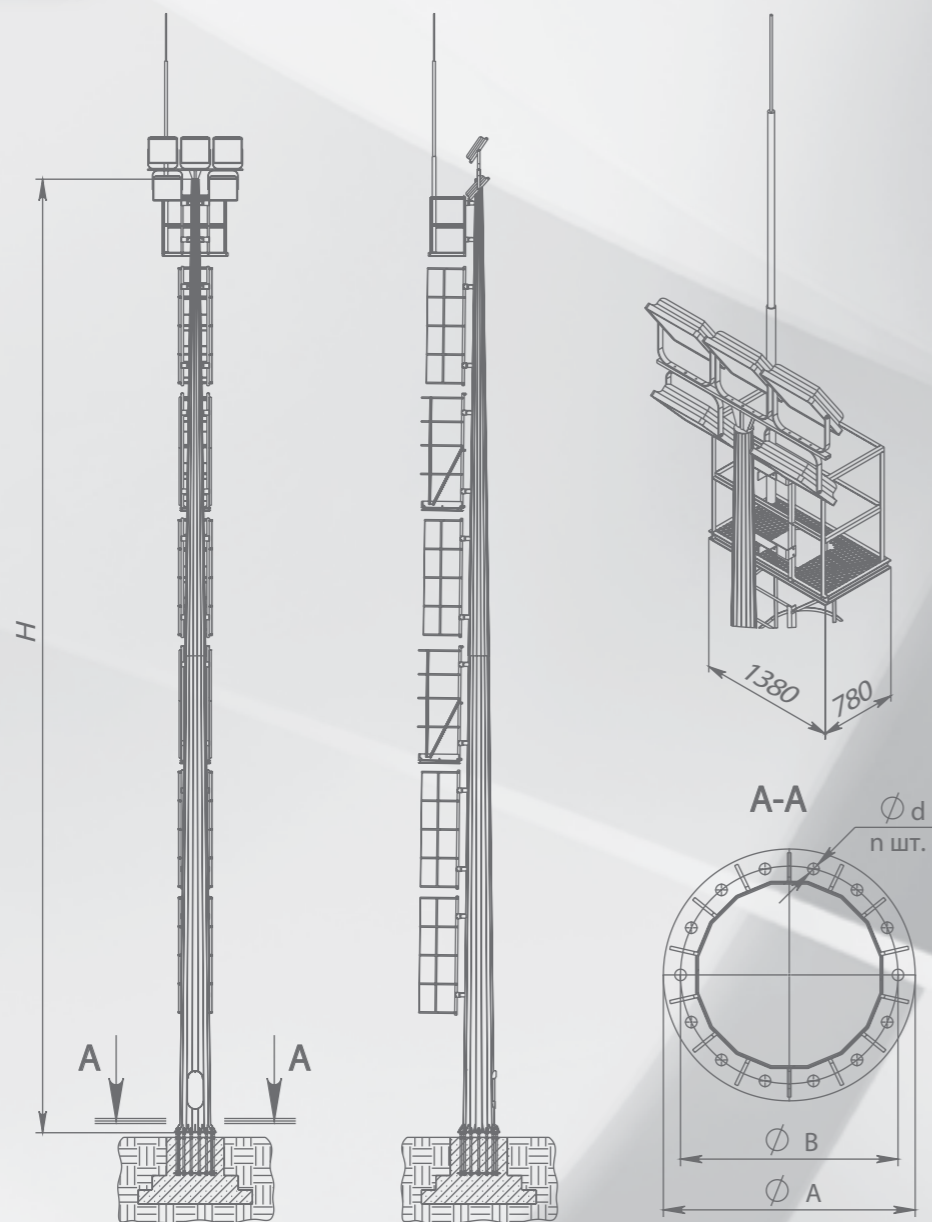
Наименование	H, м	n, шт.	Масса опоры, кг	Нагрузки на фундамент			Анкерный блок
				N, м	P, м	Mx, м*м	
МГСК-20-ПРП6-А	20	16	1740	1,91	1,78	22,8	АБ-М30х1000-16-710
МГСК-20-ПРП6-Б	20	14	2050	2,26	2,48	32,7	АБ-М36х1000-14-760
МГСК-20-ПРП6-В	20	20	2470	2,72	3,9	50,3	АБ-М36х1000-20-860
МГСК-20-ПРП6-Г	20	16	2620	2,88	4,93	63,7	АБ-М42х1000-16-970
МГСК-25-ПРП6-А	25	16	2680	2,95	2,44	37,3	АБ-М36х1000-16-810
МГСК-25-ПРП6-Б	25	18	2810	3,09	2,76	44,4	АБ-М36х1000-18-870
МГСК-25-ПРП6-В	25	18	3510	3,86	4,55	70,8	АБ-М42х1000-18-1020
МГСК-25-ПРП6-Г	25	20	5420	5,96	6,84	104,5	АБ-М48х1200-20-1090
МГСК-30-ПРП6-А	30	18	3350	3,69	2,62	48,2	АБ-М36х1000-18-910
МГСК-30-ПРП6-Б	30	20	3470	3,82	3,3	57,8	АБ-М36х1000-20-980
МГСК-30-ПРП6-В	30	18	4120	4,53	3,94	74,4	АБ-М42х1000-18-1040
МГСК-30-ПРП6-Г	30	18	5410	5,95	5,86	104,3	АБ-М48х1200-18-1090

Наименование	Наветренная площадь оборудования													
	I		II		III		IV		V		VI		VII	
	м²	кол-во ОП	м²	кол-во ОП	м²	кол-во ОП	м²	кол-во ОП	м²	кол-во ОП	м²	кол-во ОП	м²	кол-во ОП
МГСК-20-ПРП6-А	3	6	2,4	6										
МГСК-20-ПРП6-Б			3,1	6	3,1	6	1,8	6						
МГСК-20-ПРП6-В							3,1	6	3,1	6	1,8	6		
МГСК-20-ПРП6-Г											3,1	6	3,1	6
МГСК-25-ПРП6-А	3	6	3	6										
МГСК-25-ПРП6-Б					2,7	6								
МГСК-25-ПРП6-В			3	6	3	6	2,4	6						
МГСК-25-ПРП6-Г										3	6	3	6	
МГСК-30-ПРП6-А	2	6	2	6										
МГСК-30-ПРП6-Б	3	6	3	6	1,8	6								
МГСК-30-ПРП6-В					3	6	1,32	6						
МГСК-30-ПРП6-Г					3	6	2,4	6						



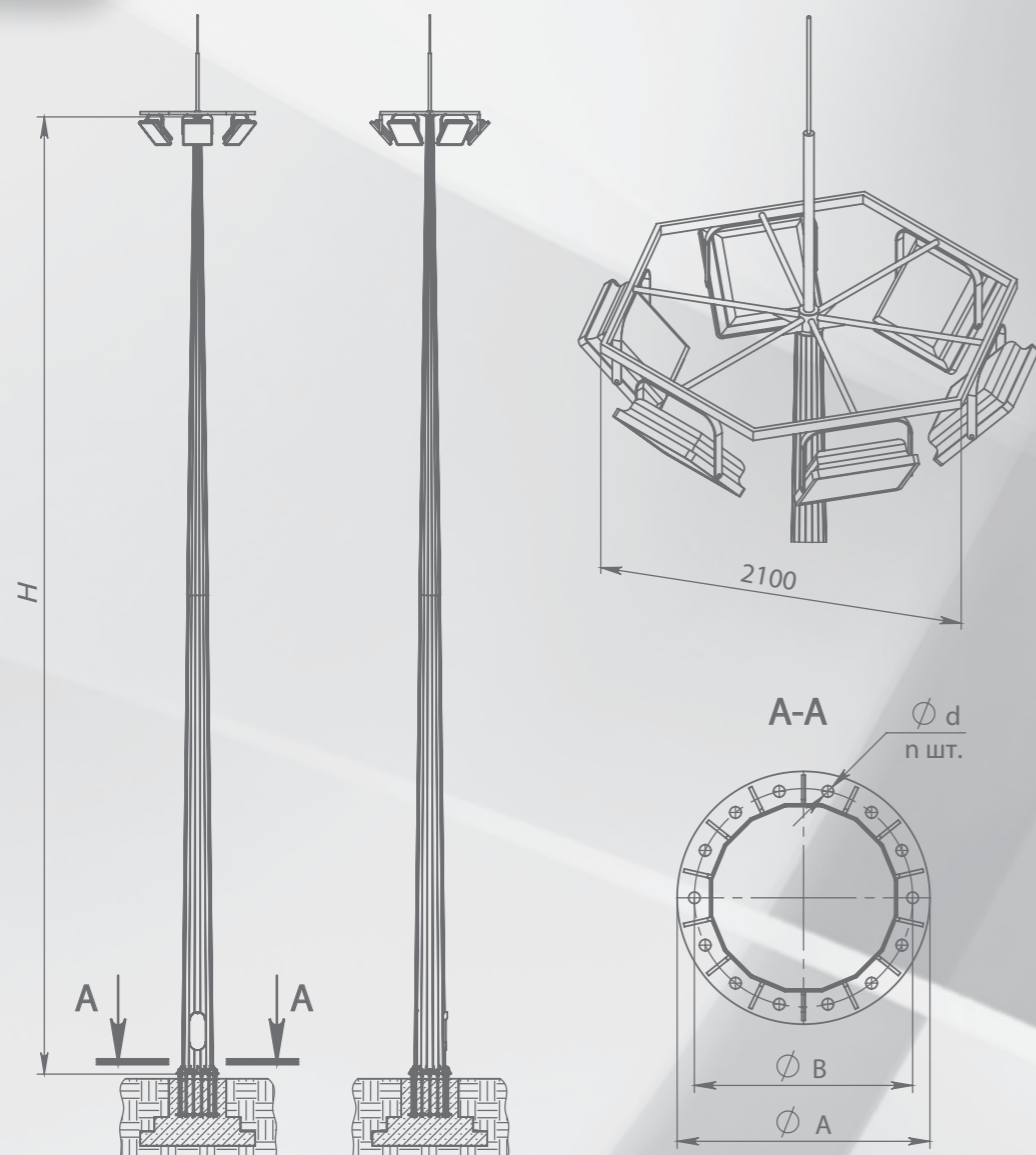
Наименование	H, м	n, шт.	Масса опоры, кг	Нагрузки на фундамент			Анкерный блок
				N, т	P, т	Mx, т*м	
МГСК-20-ПРП8-А	20	16	1900	2,09	1,78	22,8	АБ-М30х1000-16-710
МГСК-20-ПРП8-Б	20	14	2200	2,42	2,48	32,7	АБ-М36х1000-14-760
МГСК-20-ПРП8-В	20	20	2620	2,88	3,9	50,3	АБ-М36х1000-20-860
МГСК-20-ПРП8-Г	20	16	2780	3,06	4,93	63,7	АБ-М42х1000-16-970
МГСК-25-ПРП8-А	25	16	2830	3,11	2,44	37,3	АБ-М36х1000-16-810
МГСК-25-ПРП8-Б	25	18	2960	3,26	2,76	44,4	АБ-М36х1000-18-870
МГСК-25-ПРП8-В	25	18	3670	4,04	4,55	70,8	АБ-М42х1000-18-1020
МГСК-25-ПРП8-Г	25	20	5570	6,13	6,84	104,5	АБ-М48х1200-20-1090
МГСК-30-ПРП8-А	30	18	3510	3,86	2,62	48,2	АБ-М36х1000-18-910
МГСК-30-ПРП8-Б	30	20	3630	3,99	3,3	57,8	АБ-М36х1000-20-980
МГСК-30-ПРП8-В	30	18	4270	4,70	3,94	74,4	АБ-М42х1000-18-1040
МГСК-30-ПРП8-Г	30	18	5570	6,13	5,86	104,3	АБ-М48х1200-18-1090

Наименование	Наветренная площадь оборудования													
	I		II		III		IV		V		VI		VII	
	м²	кол-во ОП	м²	кол-во ОП	м²	кол-во ОП	м²	кол-во ОП	м²	кол-во ОП	м²	кол-во ОП	м²	кол-во ОП
МГСК-20-ПРП8-А	2,5	8	2	8										
МГСК-20-ПРП8-Б	4	8	3,2	8	3	8								
МГСК-20-ПРП8-В							3	8	2,5	8				
МГСК-20-ПРП8-Г									4	8	2	8	2	8
МГСК-25-ПРП8-А	2,8	8	2,8	8										
МГСК-25-ПРП8-Б	4	8	4	8	2	8								
МГСК-25-ПРП8-В					4	8	4	8	2	8				
МГСК-25-ПРП8-Г									4	8	3,2	8	2	8
МГСК-30-ПРП8-А	2	8	2	8										
МГСК-30-ПРП8-Б	2,8	8	2,8	8										
МГСК-30-ПРП8-В							3,2	8						
МГСК-30-ПРП8-Г									4	8	2	8		



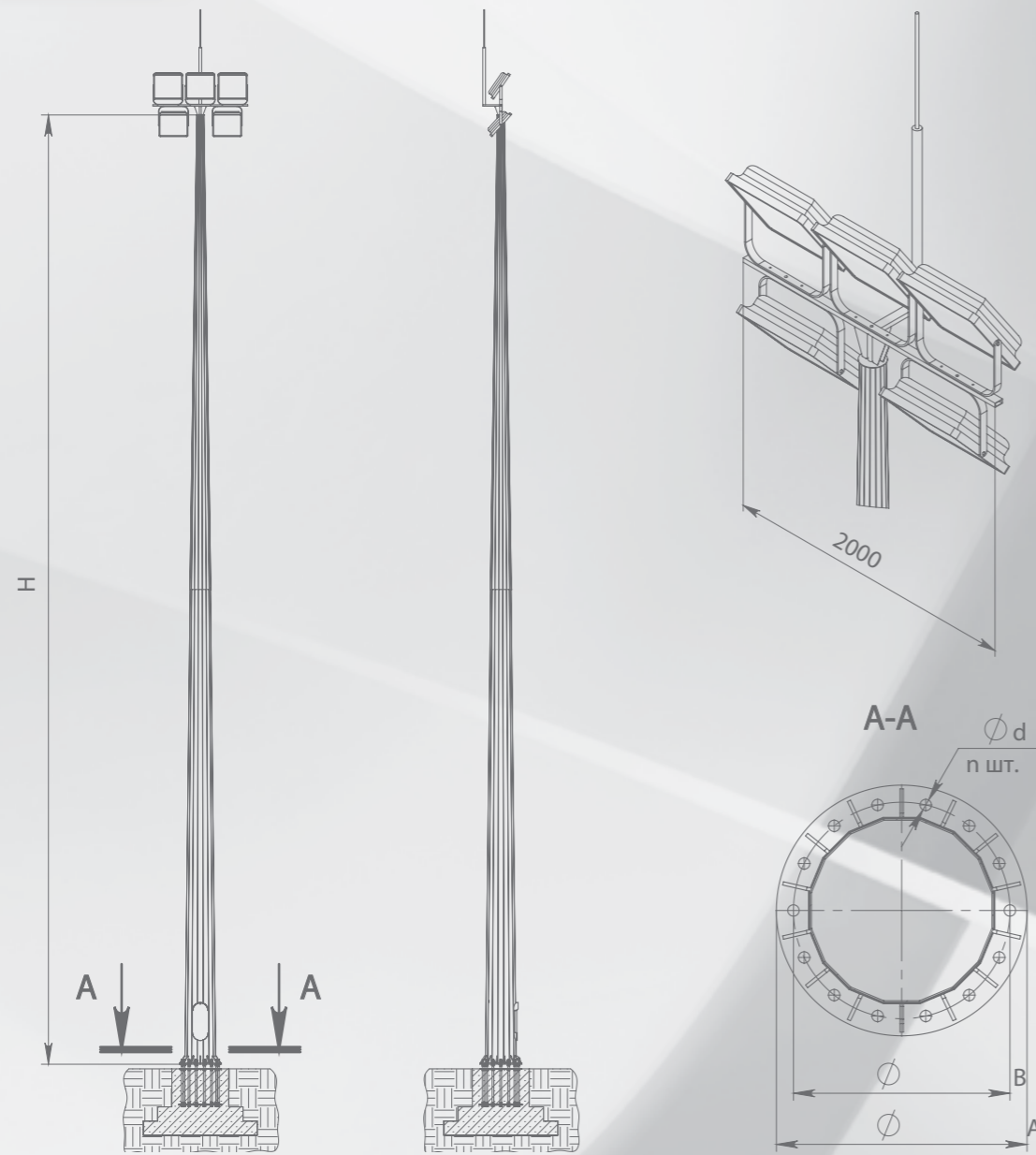
Наименование	H	n	масса опоры	Нагрузки на фундамент			Анкерный блок
				N, т	P, т	Mx, т*м	
МГСК-20-КТП-А	20	16	1430	1,57	1,78	22,8	АБ-М30х1000-16-710
МГСК-20-КТП-Б	20	14	1740	1,91	2,48	32,7	АБ-М36х1000-14-760
МГСК-20-КТП-В	20	20	2160	2,38	3,9	50,3	АБ-М36х1000-20-860
МГСК-25-КТП-А	25	16	2430	2,67	2,44	37,3	АБ-М36х1000-16-810
МГСК-25-КТП-Б	25	18	2550	2,81	2,76	44,4	АБ-М36х1000-18-870
МГСК-25-КТП-В	25	18	3260	3,59	4,55	70,8	АБ-М42х1000-18-1020
МГСК-30-КТП-А	30	18	3100	3,41	2,62	48,2	АБ-М36х1000-18-910
МГСК-30-КТП-Б	30	20	3220	3,54	3,3	57,8	АБ-М36х1000-20-980
МГСК-30-КТП-В	30	18	3870	4,53	3,94	74,4	АБ-М42х1000-18-1040
МГСК-30-КТП-Г	30	18	5160	5,95	5,86	104,3	АБ-М48х1200-18-1090

Наименование	Наветренная площадь оборудования													
	I		II		III		IV		V		VI		VII	
	м²	кол-во ОП	м²	кол-во ОП	м²	кол-во ОП	м²	кол-во ОП	м²	кол-во ОП	м²	кол-во ОП	м²	кол-во ОП
МГСК-20-КТП-А	2	4	2	4	2	4								
МГСК-20-КТП-Б							2	4	1,4	4				
МГСК-20-КТП-В									2	4	2	4	2	4
МГСК-25-КТП-А	2	4	2	4	2	4	0,75	3						
МГСК-25-КТП-Б							2	4						
МГСК-25-КТП-В									2	4	2	4	1	4
МГСК-30-КТП-А	2	4	2	4										
МГСК-30-КТП-Б					1	4								
МГСК-30-КТП-В							2	5						
МГСК-30-КТП-Г									2	5	1,6	5		



Наименование	H, м	n, шт	Масса опоры, кг	Нагрузки на фундамент			Анкерный блок
				N, м	P, м	Mx, м*м	
МГСК-20-КР-А	20	12	880	0,97	1,08	13,7	АБ-М30х1000-12-580
МГСК-20-КР-Б	20	14	940	1,03	1,25	16,6	АБ-М30х1000-14-640
МГСК-20-КР-В	20	16	1120	1,23	1,73	22	АБ-М30х1000-16-710
МГСК-20-КР-Г	20	14	1410	1,55	2,6	31,7	АБ-М36х1000-14-760
МГСК-20-КР-Д	20	14	1780	1,96	3,61	46,7	АБ-М42х1000-14-850
МГСК-25-КР-А	25	14	1210	1,33	1,23	19,1	АБ-М30х1000-14-660
МГСК-25-КР-Б	25	16	1360	1,50	1,73	26,2	АБ-М30х1000-16-760
МГСК-25-КР-В	25	16	1870	2,06	2,42	36,9	АБ-М36х1000-16-810
МГСК-25-КР-Г	25	12	2020	2,22	3,06	44,6	АБ-М42х1000-12-890
МГСК-25-КР-Д	25	16	2370	2,61	3,93	58,4	АБ-М42х1000-16-930
МГСК-25-КР-Е	25	18	3100	3,41	4,73	71,8	АБ-М42х1000-18-930
МГСК-30-КР-А	30	12	1670	1,84	1,58	27,7	АБ-М36х1000-12-740
МГСК-30-КР-Б	30	16	2100	2,31	2,21	37,7	АБ-М36х1000-16-810
МГСК-30-КР-В	30	16	2750	3,03	3,2	56,6	АБ-М42х1000-16-930
МГСК-30-КР-Г	30	18	3020	3,32	4,73	75	АБ-М42х1000-18-1030
МГСК-30-КР-Д	30	18	4060	4,47	6,22	106,2	АБ-М48х1200-18-1090

Наименование	Наветренная площадь оборудования													
	I		II		III		IV		V		VI		VII	
	м²	кол-во ОП	м²	кол-во ОП	м²	кол-во ОП	м²	кол-во ОП	м²	кол-во ОП	м²	кол-во ОП	м²	кол-во ОП
МГСК-20-КР-А	2,1	12	1,75	10	0,9	5								
МГСК-20-КР-Б	2,8	16	2,8	16	1,58	9								
МГСК-20-КР-В					2,8	16	1,4	8						
МГСК-20-КР-Г							2,8	16	2,1	12	1,05	6		
МГСК-20-КР-Д											2,1	12	2,1	12
МГСК-25-КР-А	1,4	8	1,4	8										
МГСК-25-КР-Б	2,1	12	2,1	12	1,4	8								
МГСК-25-КР-В					2,1	12	1,75	10						
МГСК-25-КР-Г							2,1	12	1,4	8				
МГСК-25-КР-Д									2,1	12	1,75	10		
МГСК-25-КР-Е											2,1	12	2,1	12
МГСК-30-КР-А	1,4	8	1,4	8										
МГСК-30-КР-Б	2,1	12	2,1	12	1,23	7								
МГСК-30-КР-В					2,1	12	2,1	12						
МГСК-30-КР-Г									2,1	12	0,9	5		
МГСК-30-КР-Д											2,1	12	2,1	12



Наименование	H, м	п. шт.	Масса опоры, кг	Нагрузки на фундамент			Анкерный блок
				N, т	P, т	Mx, т*м	
МГСК-20-КТ-А	20	12	880	0,97	1,08	13,7	АБ-М30х1000-12-580
МГСК-20-КТ-Б	20	14	940	1,03	1,25	16,6	АБ-М30х1000-14-640
МГСК-20-КТ-В	20	16	1120	1,23	1,73	22	АБ-М30х1000-16-710
МГСК-25-КТ-А	25	14	1210	1,33	1,23	19,1	АБ-М30х1000-14-660
МГСК-25-КТ-Б	25	16	1360	1,50	1,73	26,2	АБ-М30х1000-16-760
МГСК-25-КТ-В	25	16	1870	2,06	2,42	36,9	АБ-М36х1000-16-810
МГСК-25-КТ-Г	25	12	2020	2,22	3,06	44,6	АБ-М42х1000-12-890
МГСК-30-КТ-А	30	12	1670	1,84	1,58	27,7	АБ-М36х1000-12-740
МГСК-30-КТ-Б	30	16	2100	2,31	2,21	37,7	АБ-М36х1000-16-810
МГСК-30-КТ-В	30	16	2750	3,03	3,2	56,6	АБ-М42х1000-16-930
МГСК-30-КТ-Г	30	18	3020	3,32	4,73	75	АБ-М42х1000-18-1030

Наименование	Наветренная площадь оборудования													
	I		II		III		IV		V		VI		VII	
	м²	кол-во ОП	м²	кол-во ОП	м²	кол-во ОП	м²	кол-во ОП	м²	кол-во ОП	м²	кол-во ОП	м²	кол-во ОП
МГСК-20-КТ-А	2,5	5	2,5	5	2,5	5	2,5	5						
МГСК-20-КТ-Б									2,25	5	1,5	5		
МГСК-20-КТ-В											2,25	5	1,5	5
МГСК-25-КТ-А	2,5	5	2,25	5	1,25	5								
МГСК-25-КТ-Б					2,5	5	1,5	5						
МГСК-25-КТ-В							2,5	5	1,5	5				
МГСК-25-КТ-Г									2,5	5	1,25	5	0,75	3
МГСК-30-КТ-А	2,5	5	2,5	5	1,75	5								
МГСК-30-КТ-Б					2,25	5								
МГСК-30-КТ-В							2,5	5	1,75	5				
МГСК-30-КТ-Г									2,5	5	1,75	5	0,75	3



# Высокомачтовые опоры с мобильной короной



## Высокомачтовые опоры с мобильной короной ВМК

Высокомачтовые опоры представляют собой свободностоящую конструкцию высотой от 16 до 30 и более метров. Предназначены для освещения пространств с относительно большой площадью. Ствол опоры выполнен составным из нескольких частей. Части представляют из себя многогранные полые стойки сужающиеся к верху. Сборка ствола мачты происходит последовательной стяжкой секций с посадкой одна в другую на величину от 0,6 до 1,5 м (в зависимости от типоразмера и нагрузки).

Опоры с мобильной короной устанавливаются в местах, где для обслуживания осветительных приборов нет возможности использовать спецтехнику или где это экономически нецелесообразно. Основным преимуществом опор с мобильной короной является возможность обслуживать установленное оборудование на доступной с земли высоте. Осветительное оборудование располагается на специальной подвижной раме (короне) подвешенной на тросах в нескольких точках. В нижней части опоры установлен механизм спуска/подъема позволяющий опускать мобильную корону на необходимую высоту.

Конфигурация опор подбирается в зависимости от конкретных условий из стандартного ряда или проектируется индивидуально при невозможности применения типовых решений.

**Материал изготовления:** Для основных элементов опор применяются листовой горячекатаный и холоднокатанный прокат ГОСТ 19903, ГОСТ 19904, а так же различный фасонный прокат. Материал проката Ст3 ГОСТ 380 и 09Г2С ГОСТ 19281.

Расчетная температура района эксплуатации в стандартном исполнении  $\geq -45$  °С

**Покрытие** мачт выбирается в зависимости от условий эксплуатации и эстетических соображений. Мачты защищаются от коррозии методом горячего цинкования ГОСТ 9.307-89. Этот вид покрытия не является декоративным и имеет только функциональное назначение. При необходимости придания опорам определенного цвета или получения равномерного однотонного покрытия дополнительно после горячего цинкования на опоры наносится полимерно – порошковое или лакокрасочное покрытие.

Мачты со стационарной короной ВМК изготавливаются в соответствии с ТУ 5260-005-61553457-2016.

## Условные обозначения опор

### ВМК-20 -А (6-1)ц

Мачта граненая с мобильной короной

Высота, м

Исполнение мачты по несущей способности

Количество точек подключения на короне (определяет количество питающих кабелей от распределительной коробки на короне, как правило соответствует количеству светильников)

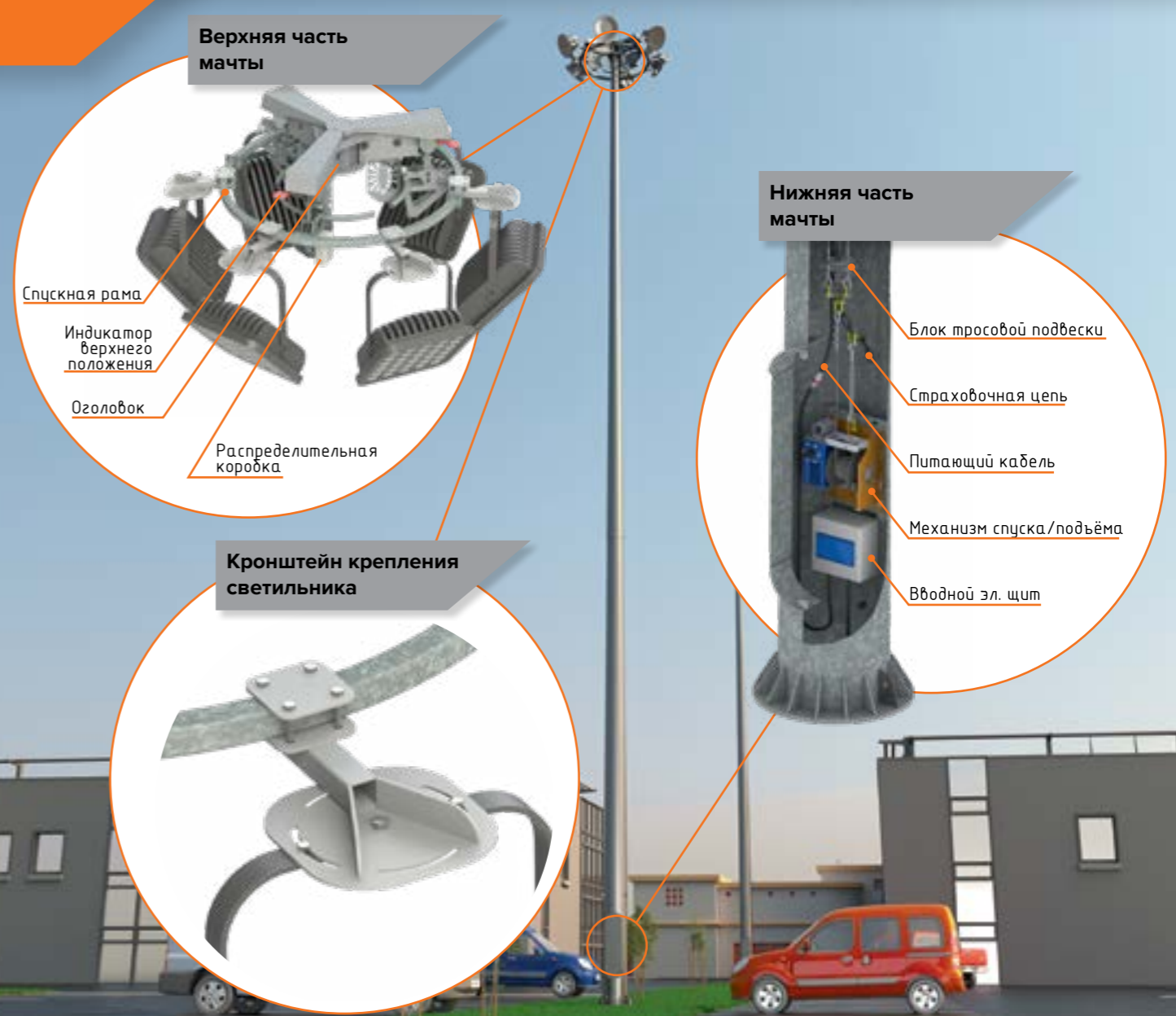
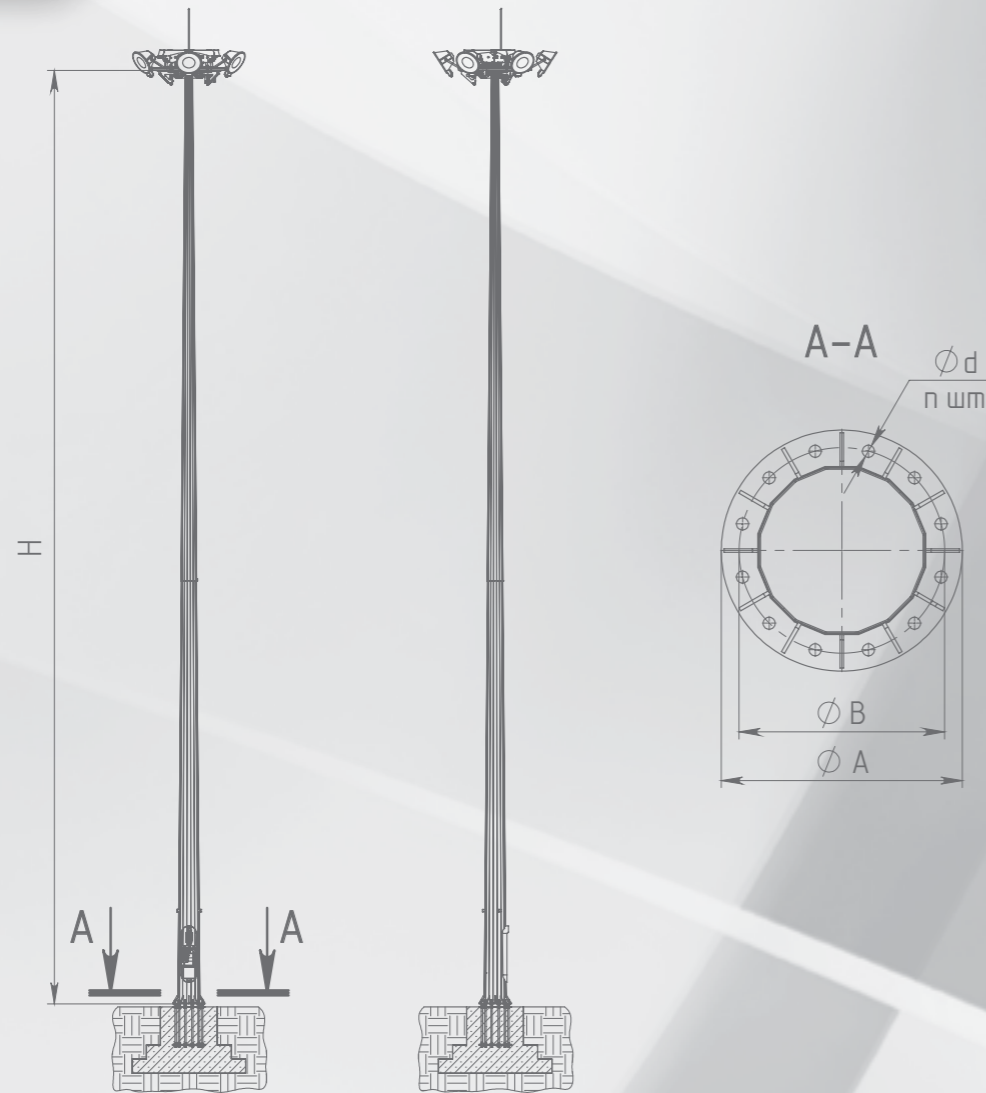
Количество независимых питающих линий (1 – в стандартном исполнении; 2-3 опционально)

Буквы, означающие вид покрытия

ц нанесенное методом горячего цинкования

ц+лк нанесенное методом горячего цинкования

с последующим нанесением лакокрасочного покрытия.



Тип	H, м	A, мм	B, мм	Масса опоры, кг	Нагрузки на фундамент			Анкерный блок
					N, т	P, т	Mx, т*ч	
ВМК-20-А	20	680	580	970	1,07	1,08	13,7	АБ-М30х1000-12-580
ВМК-20-Б	20	740	640	1030	1,13	1,25	16,6	АБ-М30х1000-14-640
ВМК-20-В	20	810	710	1200	1,32	1,73	22	АБ-М30х1000-16-710
ВМК-20-Г	20	880	760	1500	1,65	2,6	31,7	АБ-М36х1000-14-760
ВМК-20-Д	20	990	850	1880	2,07	3,61	46,7	АБ-М42х1000-14-850
ВМК-25-А	25	760	660	1270	1,40	1,23	19,1	АБ-М30х1000-14-660
ВМК-25-Б	25	860	760	1420	1,56	1,73	26,2	АБ-М30х1000-16-760
ВМК-25-В	25	930	810	1910	2,10	2,42	36,9	АБ-М36х1000-16-810
ВМК-25-Г	25	1030	890	2050	2,26	3,06	44,6	АБ-М42х1000-12-890
ВМК-25-Д	25	1070	930	2390	2,63	3,93	58,4	АБ-М42х1000-16-930
ВМК-25-Е	25	1070	930	3010	3,31	4,73	71,8	АБ-М42х1000-18-930
ВМК-30-А	30	860	740	1860	2,05	1,58	27,7	АБ-М36х1000-12-740
ВМК-30-Б	30	930	810	2160	2,38	2,21	37,7	АБ-М36х1000-16-810
ВМК-30-В	30	1070	930	2770	3,05	3,2	56,6	АБ-М42х1000-16-930
ВМК-30-Г	30	1170	1030	3030	3,33	4,73	75	АБ-М42х1000-18-1030
ВМК-30-Д	30	1250	1090	4110	4,52	6,22	106,2	АБ-М48х1200-18-1090

Тип	Наветренная площадь оборудования													
	I		II		III		IV		V		VI		VII	
	м²	кол-во ОП	м²	кол-во ОП	м²	кол-во ОП	м²	кол-во ОП	м²	кол-во ОП	м²	кол-во ОП	м²	кол-во ОП
ВМК-20-А	2,1	12	1,75	10	0,9	5								
ВМК-20-Б	2,8	16	2,8	16	1,58	9								
ВМК-20-В					2,8	16	1,4	8						
ВМК-20-Г							2,8	16	2,1	12	1,05	6		
ВМК-20-Д											2,1	12	2,1	12
ВМК-25-А	1,4	8	1,4	8										
ВМК-25-Б	2,1	12	2,1	12	1,4	8								
ВМК-25-В					2,1	12	1,75	10						
ВМК-25-Г							2,1	12	1,4	8				
ВМК-25-Д									2,1	12	1,75	10		
ВМК-25-Е											2,1	12	2,1	12
ВМК-30-А	1,4	8	1,4	8										
ВМК-30-Б	2,1	12	2,1	12	1,23	7								
ВМК-30-В					2,1	12	2,1	12						
ВМК-30-Г									2,1	12	0,9	5		
ВМК-30-Д											2,1	12	2,1	12

# Закладные детали фундамента и выносные консоли

## Закладные детали фундамента и выносные консоли

Закладные детали фундамента применяются в составе железобетонного фундамента для монтажа фланцевых опор наружного освещения.

При необходимости смещения оси установки фундамента относительно опоры совместно с закладными деталями фундамента применяются выносные консоли.

### Материал изготовления

Для основных элементов закладных деталей фундамента применяются электросварные прямошовные трубы ГОСТ 10704, листовой горячекатаный прокат ГОСТ 19903.

Материал проката Ст3 ГОСТ 380 и 09Г2С ГОСТ 19281.

Расчетная температура района эксплуатации в стандартном исполнении  $\geq -45$  °С

**Покрытие** выбирается в зависимости от условий эксплуатации. В стандартном исполнении закладные детали и консольные элементы покрываются эпоксидной эмалью. При необходимости возможно нанесение цинкового покрытия по ГОСТ 9.307.



### Условные обозначения

**ЗДФ-0,219-1,4(Д395-310-8x25)-01-э**

Буквы, обозначающие тип детали:

ЗДФ Закладная деталь фундамента

К Консоль

ЗДФК Закладная деталь фундамента под консоль

Число, обозначающее диаметр трубы, м

Число, обозначающее:

глубину для ЗДФ, м

вынос для Консоли, м

Число, обозначающее тип фланца и габаритный размер, мм

тип Д круглый

тип К квадратный

Цифры, обозначающие межцентровое расстояние, мм

Число, обозначающие количество и диаметр отверстий, мм

Способ подвода питающего кабеля:

01 - воздушный

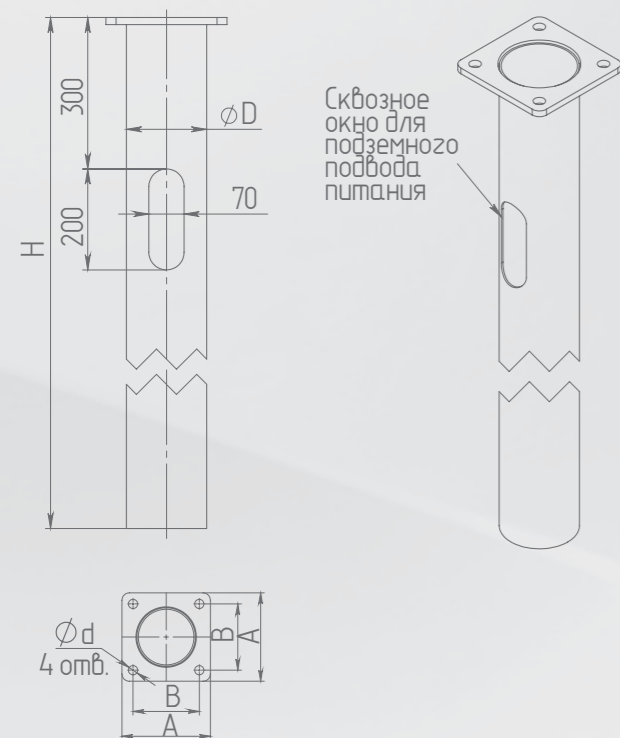
02 - подземный

Буквы, обозначающие вид покрытия:

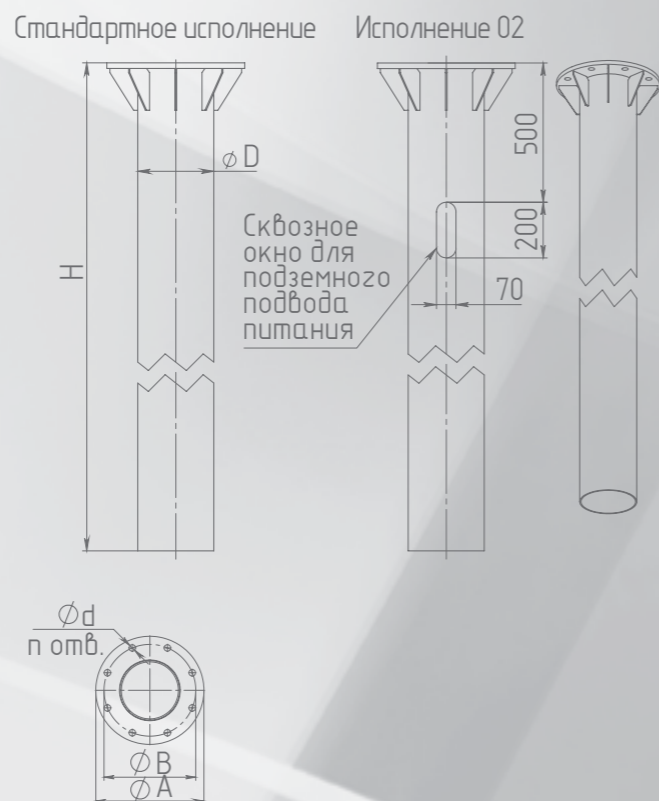
э эмаль эпоксидная

ц нанесенное методом горячего цинкования

### Закладные детали фундамента для ОГКф, ОГКс, ОККф, ОП1ф, ОП2ф, ОП3ф



### Закладные детали фундамента для ОГСф, ОСф, ОКСф, ОКГСф



\* Визуализация на странице 159.

#### Несилловые

Обозначение фундаментного блока	H, м	D, мм	A/B, мм	d, мм	n, шт	Масса, кг	Рекомендуемый тип опоры
ЗДФ-0,108-0,8 (К170-130-4x14)-02*	0,8	108	170/130	14	4	9	ОП1ф-3,2
ЗДФ-0,108-1,0 (К170-130-4x14)-02*	1	108	170/130	14	4	11	ОП1ф-3,5/4/4,5
ЗДФ-0,159-1,0 (К240-180-4x25)-02*	1	159	240/180	25	4	20	ОП2ф-3,5/4/4,5
ЗДФ-0,108-1,2 (К170-130-4x14)-02*	1,2	108	170/130	14	4	12	ОГКф-3/4/5; ОККф-3/4/5
ЗДФ-0,108-1,5 (К200-150-4x20)-02*	1,5	108	200/150	20	4	16	ОГКф-6; ОККф-6
ЗДФ-0,133-1,5 (К200-150-4x20)-02*	1,5	133	200/150	20	4	22	ОГКф-7; ОГКЛф-7; ОГКСф-6; ОККф-7
ЗДФ-0,159-1,5 (К240-180-4x25)-02*	1,5	159	240/180	25	4	28	ОП2ф-5; ОПЗф-5/6/7
ЗДФ-0,159-2,0 (К240-180-4x25)-02*	2	159	240/180	25	4	36	ОГКф-8/9/10; ОГКЛф-8/9/10; ОГКСф-8; ОККф-8/9/10; ОПЗф-8/9
ЗДФ-0,168-2,5 (К280-200-4x30)-02*	2,5	168	280/200	30	4	68	ОГКф-10(1); ОГКф-11/12; ОГКСф-10/12; ОККф-11/12
ЗДФ-0,219-2,5 (К320-230-4x34)-02*	2,5	219	320/230	34	4	90	ОГКф-10(2); ОГКСф-10(2)
ЗДФ-0,219-2,5 (Д400-300-8x28)-02*	2,5	219	400/300	28	8	100	СС-6,0-4,0
ЗДФ-0,219-2,5 (Д400-330-8x30)-02*	2,5	219	400/330	30	8	100	СС-6,0-6,0; СС-6,0-7,0; СС-7,0-4,0; СС-7,0-6,0
ЗДФ-0,273-2,5 (К400-300-4x34)-02*	2,5	273	400/300	34	4	120	ОГКф-11(2)/12(2)/14/16; ОГКСф-12(2)/14/16
ЗДФ-0,273-2,5 (Д400-350-8x30)-02*	2,5	273	400/350	30	8	116	СС-7,0-7,0; СС-8,0-4,0; СС-8,0-6,0; СС-8,0-7,0
ЗДФ-0,273-2,5 (К495-400-4x34)-02*	2,5	273	495/400	34	4	135	ОГКф-14(2); ОГКСф-14(2)
ЗДФ-0,325-3,0 (К495-400-4x34)-02*	3	325	495/400	34	4	247	ОГКф-16(2); ОГКСф-16(2)
ЗДФ-0,325-3,0 (Д650-550-8x34)-02*	3	325	650/550	34	8	265	ОГКф-18; ОГКф-20; ОГКСф-20

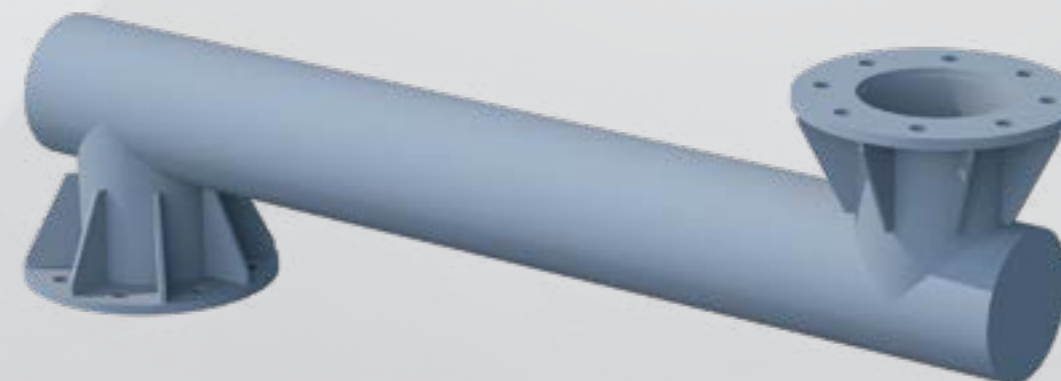
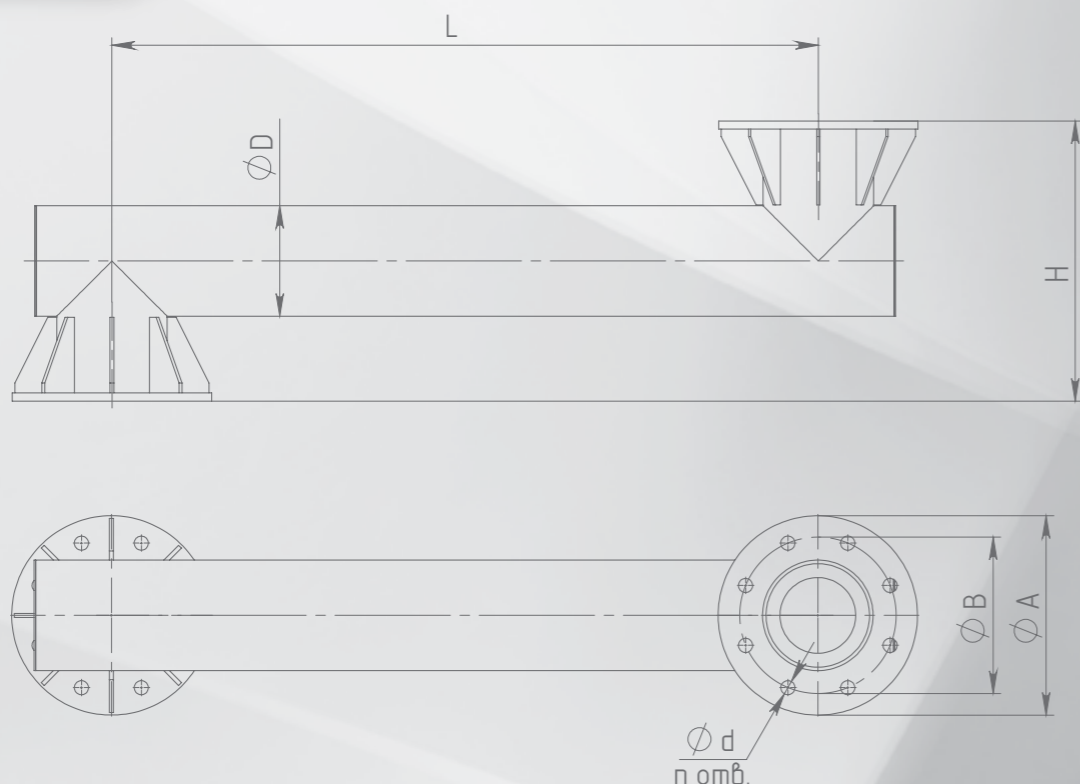
#### Силловые

Обозначение фундаментного блока	H, м	D, мм	A/B, мм	d, мм	n, шт	Масса, кг	Рекомендуемый тип опоры
ЗДФ-0,219-2,0 (Д395-310-8x25)-01*	2	219	395/310	25	8	76	ОСф-0,3-8/8,5/9/10/11;
ЗДФ-0,219-2,5 (Д395-310-8x25)-01*	2,5	219	395/310	25	8	97	"ОГСф-0,4-8/9/10; ОСф-0,4-8/8,5/9"
ЗДФ-0,219-2,5 (Д395-310-8x30)-01*	2,5	219	395/310	30	8	96	ОСф-0,4-10/11
ЗДФ-0,273-2,5 (Д495-420-8x30)-01*	2,5	273	495/420	30	8	129	"ОГСф-0,7-8/9/10; ОСф-0,7-8/8,5/9"
ЗДФ-0,273-2,5 (Д495-420-8x34)-01*	2,5	273	495/420	34	8	164	ОСф-0,7-10/11
ЗДФ-0,325-3,0 (Д495-420-12x30)-01*	3	325	495/420	30	12	192	"ОГСф-1,0-8/9/10; ОСф-1,0-8/8,5/9"
ЗДФ-0,325-3,0 (Д495-420-12x34)-01*	3	325	495/420	34	12	241	ОГСф-1,3-8/9/10; ОСф-1,0-10/11; ОСф-1,3-8/8,5/9
ЗДФ-0,426-3,0 (Д650-520-12x40)-01*	3	426	650/520	40	12	302	ОГСф-1,8-9
ЗДФ-0,426-3,0 (Д670-560-12x40)-01*	3	426	670/560	40	12	307	ОГСф-1,8-10; ОГСф-2,0-9/10

#### Контактная сеть

Обозначение фундаментного блока	H, м	D, мм	A/B, мм	d, мм	n, шт	Масса, кг	Рекомендуемый тип опоры
ЗДФ-0,273-2,5 (Д450-370-8x28)-01*	2,5	273	450/370	28	8	156	ОКСф-0,4-9
ЗДФ-0,273-2,5 (Д500-420-8x28)-01*	2,5	273	500/420	28	8	142	ОКГСф-0,4-9/10
ЗДФ-0,325-2,5 (Д525-425-8x28)-01*	2,5	325	525/425	28	8	189	ОКСф-0,4-10/11/12
ЗДФ-0,325-2,5 (Д525-425-8x34)-01*	2,5	325	525/425	34	8	189	ОКСф-0,7-9/10
ЗДФ-0,325-2,5 (Д560-470-10x28)-01*	2,5	325	560/470	28	10	170	ОКГСф-0,4-11/12; ОКГСф-0,7-9
ЗДФ-0,377-2,5 (Д550-460-12x28)-01*	2,5	377	550/460	28	12	164	ОКГСф-0,7-10
ЗДФ-0,377-2,5 (Д570-480-8x34)-01*	2,5	377	570/480	34	8	240	ОКСф-0,7-11/12
ЗДФ-0,377-3,0 (Д570-480-8x40)-01*	3	377	570/480	40	8	288	ОКСф-1,0-9/11
ЗДФ-0,377-3 (Д580-480-10x34)-01*	3	377	580/480	34	10	201	ОКГСф-1,0-9
ЗДФ-0,377-2,5 (Д590-490-10x34)-01*	2,5	377	590/490	34	10	174	ОКГСф-0,7-11
ЗДФ-0,426-2,5 (Д600-520-12x28)-01*	2,5	426	600/520	28	12	185	ОКГСф-0,7-12
ЗДФ-0,426-3,0 (Д630-530-10x34)-01*	3	426	630/530	34	10	227	ОКГСф-1,0-10/11
ЗДФ-0,426-3,0 (Д630-530-12x34)-01*	3	426	630/530	34	12	291	ОКГСф-1,5-9
ЗДФ-0,426-3,0 (Д630-530-10x40)-01*	3	426	630/530	40	10	328	ОКСф-1,0-12; ОКСф-1,5-9/10
ЗДФ-0,426-3,0 (Д630-530-12x40)-01*	3	426	630/530	40	10	328	ОКСф-1,5-11/12; ОКСф-1,8-9/10
ЗДФ-0,426-3,0 (Д650-530-10x40)-01*	3	426	650/530	40	10	301	ОКГСф-1,8-9
ЗДФ-0,426-3,0 (Д655-535-10x40)-01*	3	426	655/535	40	10	366	ОКГСф-2,0-9
ЗДФ-0,426-3,0 (Д660-545-8x46)-01*	3	426	660/545	46	8	374	ОКСф-1,8-11; ОКСф-2,0-9/10
ЗДФ-0,426-3,0 (Д660-545-10x46)-01*	3	426	660/545	46	10	499	ОКСф-1,8-12; ОКСф-2,0-11/12; ОКСф-2,5-9/10
ЗДФ-0,426-3,0 (Д660-560-10x34)-01*	3	426	660/560	34	10	296	ОКГСф-1,0-12
ЗДФ-0,426-3,0 (Д666-546-10x40)-01*	3	426	666/546	40	10	367	ОКГСф-1,8-10
ЗДФ-0,426-3,0 (Д690-560-10x40)-01*	3	426	690/560	40	10	374	ОКГСф-1,5-11
ЗДФ-0,426-3,0 (Д690-570-12x40)-01*	3	426	690/570	40	12	375	ОКГСф-1,5-12; ОКГСф-1,8-11
ЗДФ-0,426-3,0 (Д690-580-12x34)-01*	3	426	690/580	34	12	303	ОКГСф-1,5-10
ЗДФ-0,426-3,0 (Д695-575-12x40)-01*	3	426	695/575	40	12	376	ОКГСф-2,0-10
ЗДФ-0,426-3,0 (Д700-565-8x52)-01*	3	426	700/565	52	8	518	ОКСф-2,5-11; ОКСф-3,0-9
ЗДФ-0,426-3,0 (Д700-565-10x52)-01*	3	426	700/565	52	10	518	ОКСф-3,0-10
ЗДФ-0,53-3,0 (Д750-630-12x40)-01*	3	530	750/630	40	12	373	ОКГСф-1,8-12; ОКГСф-2,0-11; ОКГСф-2,5-9
ЗДФ-0,53-3,0 (Д790-650-10x46)-01*	3	530	790/650	46	10	392	ОКГСф-2,0-12; ОКГСф-2,5-10; ОКГСф-3,0-9
ЗДФ-0,53-3,0 (Д800-660-10x46)-01*	3	530	800/660	46	10	475	ОКГСф-2,5-11
ЗДФ-0,53-3,0 (Д800-660-12x46)-01*	3	530	800/660	46	12	476	ОКГСф-3,0-10
ЗДФ-0,53-3,0 (Д820-680-12x46)-01*	3	530	820/680	46	12	483	ОКГСф-2,5-12
ЗДФ-0,53-3,0 (Д840-700-12x46)-01*	3	530	840/700	46	12	489	ОКГСф-3,0-11
ЗДФ-0,53-3,0 (Д870-730-12x46)-01*	3	530	870/730	46	12	580	ОКГСф-3,0-12

\* - способ подвода питающего кабеля: 01 - воздушный, 02 - подземный



Обозначение фундаментного блока	H, м	L, м	D, мм	A/B, мм	d, мм	n, шт	Рекомендуемый тип опоры	Рекомендуемый фундаментный блок
K-0,219-1,45 (Д395-310-8x25)	0,555	1,45	219	395/310	25	8	"ОГСФ-0,4-8/9/10; ОСФ-0,3-8/8,5/9/10/11; ОСФ-0,4-8/8,5/9"	ЗДФК-0,219-2,5 (Д395-310-8x25)
K-0,219-1,7 (Д395-310-8x25)	0,555	1,7	219	395/310	25	8	"ОГСФ-0,4-8/9/10; ОСФ-0,3-8/8,5/9/10/11; ОСФ-0,4-8/8,5/9"	ЗДФК-0,219-2,5 (Д395-310-8x25)
K-0,219-2,0 (Д395-310-8x25)	0,555	2,0	219	395/310	25	8	"ОГСФ-0,4-8/9/10; ОСФ-0,3-8/8,5/9/10/11; ОСФ-0,4-8/8,5/9"	ЗДФК-0,219-2,5 (Д395-310-8x25)
K-0,219-1,45 (Д395-310-8x30)	0,555	1,45	219	395/310	30	8	ОСФ-0,4-10/11	ЗДФК-0,219-2,5 (Д395-310-8x30)
K-0,219-1,7 (Д395-310-8x30)	0,555	1,7	219	395/310	30	8	ОСФ-0,4-10/11	ЗДФК-0,219-2,5 (Д395-310-8x30)
K-0,219-2,0 (Д395-310-8x30)	0,555	2,0	219	395/310	30	8	ОСФ-0,4-10/11	ЗДФК-0,219-2,5 (Д395-310-8x30)
K-0,273-1,45 (Д495-420-8x30)	0,655	1,45	273	495/420	30	8	"ОГСФ-0,7-8/9/10; ОСФ-0,7-8/8,5/9"	ЗДФК-0,273-2,5 (Д495-420-8x30)
K-0,273-1,7 (Д495-420-8x30)	0,655	1,7	273	495/420	30	8	"ОГСФ-0,7-8/9/10; ОСФ-0,7-8/8,5/9"	ЗДФК-0,273-2,5 (Д495-420-8x30)
K-0,273-2,0 (Д495-420-8x30)	0,655	2,0	273	495/420	30	8	"ОГСФ-0,7-8/9/10; ОСФ-0,7-8/8,5/9"	ЗДФК-0,273-2,5 (Д495-420-8x30)
K-0,273-1,45 (Д495-420-8x34)	0,655	1,45	273	495/420	34	8	ОСФ-0,7-10/11	ЗДФК-0,273-2,5 (Д495-420-8x34)
K-0,273-1,7 (Д495-420-8x34)	0,655	1,7	273	495/420	34	8	ОСФ-0,7-10/11	ЗДФК-0,273-2,5 (Д495-420-8x34)
K-0,273-2,0 (Д495-420-8x34)	0,655	2,0	273	495/420	34	8	ОСФ-0,7-10/11	ЗДФК-0,273-2,5 (Д495-420-8x34)

Обозначение фундаментного блока	H, м	L, м	D, мм	A/B, мм	d, мм	n, шт	Рекомендуемый тип опоры	Рекомендуемый фундаментный блок
K-0,325-1,45 (Д495-470-12x30)	0,655	1,45	325	495/420	30	12	"ОГСФ-1,0-8/9/10; ОСФ-1,0-8/8,5/9"	ЗДФК-0,325-3,0 (Д495-420-12x30)
K-0,325-1,7 (Д495-470-12x30)	0,655	1,7	325	495/420	30	12	"ОГСФ-1,0-8/9/10; ОСФ-1,0-8/8,5/9"	ЗДФК-0,325-3,0 (Д495-420-12x30)
K-0,325-2,0 (Д495-470-12x30)	0,655	2,0	325	495/420	30	12	"ОГСФ-1,0-8/9/10; ОСФ-1,0-8/8,5/9"	ЗДФК-0,325-3,0 (Д495-420-12x30)
K-0,325-1,45 (Д495-420-12x34)	0,655	1,45	325	495/420	34	12	"ОГСФ-1,3-8/9/10; ОСФ-1,0-10/11; ОСФ-1,3-8/8,5/9"	ЗДФК-0,325-3,0 (Д495-420-12x34)
K-0,325-1,7 (Д495-420-12x34)	0,655	1,7	325	495/420	34	12	"ОГСФ-1,3-8/9/10; ОСФ-1,0-10/11; ОСФ-1,3-8/8,5/9"	ЗДФК-0,325-3,0 (Д495-420-12x34)
K-0,325-2,0 (Д495-420-12x34)	0,655	2,0	325	495/420	34	12	"ОГСФ-1,3-8/9/10; ОСФ-1,0-10/11; ОСФ-1,3-8/8,5/9"	ЗДФК-0,325-3,0 (Д495-420-12x34)
K-0,426-1,45 (Д650-520-12x40)	0,655	1,45	426	650/520	40	12	ОГСФ-1,8-9	ЗДФК-0,426-3,0 (Д650-520-12x40)
K-0,426-1,7 (Д650-520-12x40)	0,655	1,7	426	650/520	40	12	ОГСФ-1,8-9	ЗДФК-0,426-3,0 (Д650-520-12x40)
K-0,426-2,0 (Д650-520-12x40)	0,655	2,0	426	650/520	40	12	ОГСФ-1,8-9	ЗДФК-0,426-3,0 (Д650-520-12x40)
K-0,426-1,45 (Д670-560-12x40)	0,655	1,45	426	670/560	40	12	"ОГСФ-1,8-10; ОГСФ-2,0-9/10"	ЗДФК-0,426-3,0 (Д670-560-12x40)
K-0,426-1,7 (Д670-560-12x40)	0,655	1,45	426	670/560	40	12	"ОГСФ-1,8-10; ОГСФ-2,0-9/10"	ЗДФК-0,426-3,0 (Д670-560-12x40)
K-0,426-2,0 (Д670-560-12x40)	0,655	1,45	426	670/560	40	12	"ОГСФ-1,8-10; ОГСФ-2,0-9/10"	ЗДФК-0,426-3,0 (Д670-560-12x40)

# Металлоконструкции различного назначения



## Молниеотводы граненые конические МОГК

Молниеотводы предназначены для восприятия на себя непосредственно ударов молнии и отвода ее в землю. Молниеотводы МОГК могут устанавливаться как отдельностоящие сооружения с собственным фундаментом, так и устанавливаться на крышах зданий и сооружениях для увеличения зоны молниезащиты и предотвращения непосредственного удара молнии в защищаемый объект. Выбор высоты и количества молниеотводов производится исходя из размеров необходимой зоны молниезащиты в соответствии с требованиями РД 34.21.122-87 и СО 153-34.21.122-2003, а также с отраслевыми стандартами объекта строительства.

Стойки молниеотводов изготавливаются на базе граненый несилowych опор ОГК или стоек мачт МГСК.

Молниеотводы устанавливаются как с использованием анкерного блока так и закладной детали фундамента.

Расчетная температура района эксплуатации в стандартном исполнении  $\geq -45$  °С.

**Покрытие молниеотводов** выбирается в зависимости от условий эксплуатации и эстетических соображений. Опоры защищаются от коррозии методом **горячего цинкования** ГОСТ 9.307-89. Этот вид покрытия не является декоративным и имеет только функциональное назначение. При необходимости придания молниеотводам определенного цвета или получения равномерного однотонного покрытия дополнительно после горячего цинкования на опоры **наносится полимерно-порошковое или лакокрасочное покрытие**.

Молниеотводы изготавливаются в соответствии с ТУ 5260-006-61553457-2016.

### Условные обозначения

**МОГК-25-IIIц**

Молниеотвод граненый конический \_\_\_\_\_

Высота, м \_\_\_\_\_

Ветровой район эксплуатации, не более \_\_\_\_\_

Буквы, означающие вид покрытия: \_\_\_\_\_

ц нанесение методом горячего цинкования

## Стойки светофорные СС

Стойки светофорные предназначены для размещения светосигнального оборудования и информационных знаков. Стойки выполнены в виде Г-образной конструкции для возможности размещения оборудования над дорожным полотном. Консоль светофорной стойки соединяется с опорой на фланцевом узле. В стандартном исполнении стойки рассчитаны на подвод питания кабельной линией выполненной под землей. По запросу возможно изготовление стоек с возможностью воздушного подвода кабеля. По способу установки все стойки выпускаются фланцевого исполнения. Основным критерием при выборе стоек является высота и вылет, зависящие от проектного положения оборудования и его наветренная площадь.

### Материал изготовления

Для изготовления основных элементов стоек применяется листовая горячекатанная и холоднокатанная прокат ГОСТ 19903, ГОСТ 19904. Материал проката Ст3 ГОСТ 380 и 09Г2С ГОСТ 19281.

Расчетная температура района эксплуатации в стандартном исполнении  $\geq -45$  °С.

**Покрытие стоек** выбирается в зависимости от условий эксплуатации и эстетических соображений. Стойки защищаются от коррозии методом **горячего цинкования** ГОСТ 9.307-89. Этот вид покрытия не является декоративным и имеет только функциональное назначение. При необходимости придания опорам определенного цвета или получения равномерного однотонного покрытия дополнительно после горячего цинкования на опоры **наносится полимерно-порошковое покрытие**.

### Условные обозначения

**СС-6,0-4,0-ц**

Стойка светофорная \_\_\_\_\_

Высота, м \_\_\_\_\_

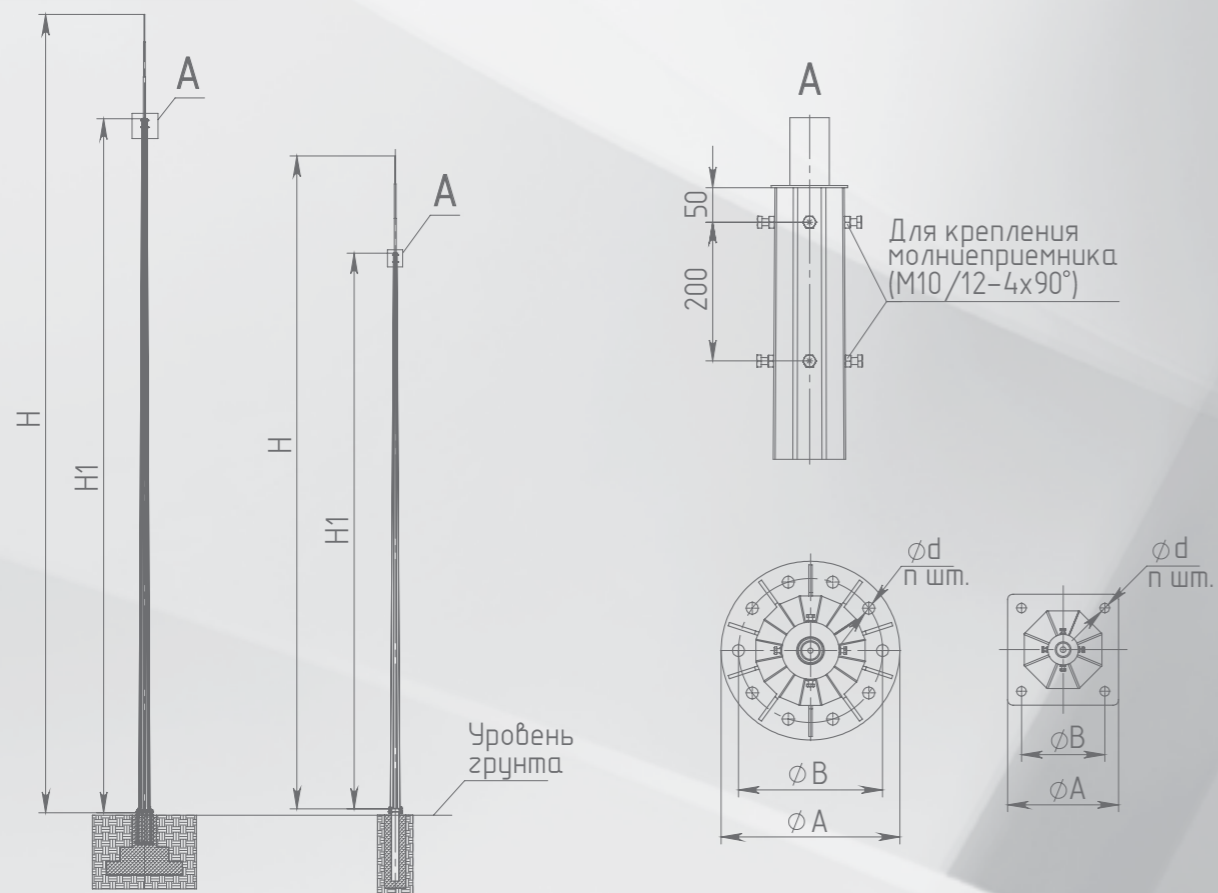
Вылет, м \_\_\_\_\_

Буквы, означающие вид покрытия: \_\_\_\_\_

ц нанесение методом горячего цинкования

по порошковая окраска

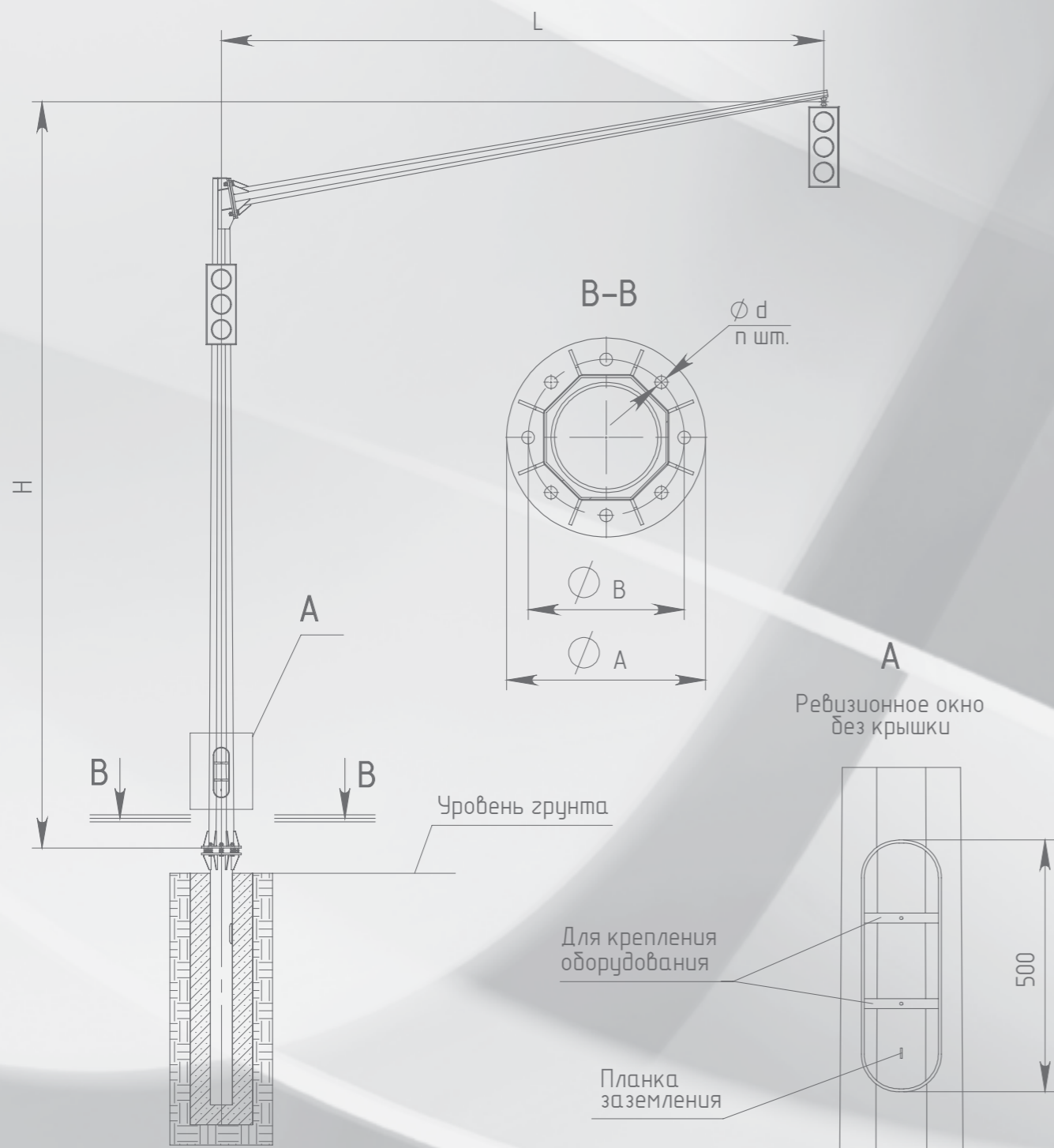
ц+по нанесение методом горячего цинкования с последующей порошковой окраской



Тип - ВР	H, м	H1, м	D1, мм	D2, мм	A/B, мм	d, мм	n, шт	Масса, кг	Рекомендуемый фундаментный блок
МОГК-8-VII	8	7	131	69	200/150	25	4	81	АБ-М20х1000-4-150х150
МОГК-9-VII	9	8	140	69	240/180	25	4	97	АБ-М20х1000-4-180х180
МОГК-10-VI	10	9	149	69	240/180	25	4	112	АБ-М20х1000-4-180х180
МОГК-11-V	11	10	157	69	240/180	25	4	128	АБ-М20х1000-4-180х180
МОГК-12-V	12	11	168	69	280/200	30	4	148	АБ-М24х1000-4-200х200
МОГК-13-IV	13	12	176	69	280/200	30	4	165	АБ-М24х1000-4-200х200
МОГК-13-V	13	12	230	100	400/300	34	4	233	АБ-М30х1000-4-300х300
МОГК-14-IV	14	12	176	69	280/200	30	4	169	АБ-М24х1000-4-200х200
МОГК-14-V	14	12	230	100	400/300	34	4	237	АБ-М30х1000-4-300х300
МОГК-15-V	15	14	253	100	400/300	34	4	293	АБ-М30х1000-4-300х300
МОГК-16-IV	16	14	253	100	400/300	34	4	297	АБ-М30х1000-4-300х300
МОГК-16-V	16	14	315	150	500/400	34	4	398	АБ-М30х1000-4-400х400
МОГК-17-IV	17	16	280	100	400/300	34	4	352	АБ-М30х1000-4-300х300
МОГК-18-IV	18	16	280	100	400/300	34	4	356	АБ-М30х1000-4-300х300
МОГК-19-III	19	16	280	100	400/300	34	4	361	АБ-М30х1000-4-300х300
МОГК-20-III	20	16	280	100	400/300	34	4	367	АБ-М30х1000-4-300х300
МОГК-21-III	21	20	315	150	515/415	34	10	545	АБ-М30х1000-10-415
МОГК-21-VII	21	20	470	150	680/580	34	12	730	АБ-М30х1000-12-580
МОГК-22-III	22	20	315	150	515/415	34	10	549	АБ-М30х1000-10-415
МОГК-22-VII	22	20	470	150	680/580	34	12	734	АБ-М30х1000-12-580
МОГК-23-III	23	20	315	150	515/415	34	10	554	АБ-М30х1000-10-415
МОГК-23-VI	23	20	470	150	680/580	34	12	739	АБ-М30х1000-12-580

Тип - ВР	H, м	H1, м	D1, мм	D2, мм	A/B, мм	d, мм	n, шт	Масса, кг	Рекомендуемый фундаментный блок
МОГК-24-VI	24	20	470	150	680/580	34	12	745	АБ-М30х1000-12-580
МОГК-25-III	25	20	315	150	515/415	34	10	568	АБ-М30х1000-10-415
МОГК-25-VI	25	20	470	150	680/580	34	12	753	АБ-М30х1000-12-580
МОГК-26-III	26	25	470	150	680/580	34	12	945	АБ-М30х1000-12-580
МОГК-26-V	26	25	550	150	760/660	34	14	1065	АБ-М30х1000-14-660
МОГК-27-III	27	25	470	150	680/580	34	12	949	АБ-М30х1000-12-580
МОГК-27-V	27	25	550	150	760/640	34	14	1069	АБ-М30х1000-14-660
МОГК-28-III	28	25	470	150	680/580	34	12	954	АБ-М30х1000-12-580
МОГК-28-V	28	25	550	150	760/640	34	14	1074	АБ-М30х1000-14-660
МОГК-29-III	29	25	470	150	680/580	34	12	960	АБ-М30х1000-12-580
МОГК-29-V	29	25	550	150	760/640	34	14	1080	АБ-М30х1000-14-660
МОГК-30-III	30	25	470	150	680/580	34	12	968	АБ-М30х1000-12-580
МОГК-30-V	30	25	550	150	760/640	34	14	1088	АБ-М30х1000-14-660
МОГК-31-II	31	30	470	150	680/580	34	12	1080	АБ-М30х1000-12-580
МОГК-31-V	31	30	630	150	860/740	40	12	1640	АБ-М36х1000-12-740
МОГК-32-II	32	30	470	150	680/580	34	12	1084	АБ-М30х1000-12-580
МОГК-32-V	32	30	630	150	860/740	40	12	1644	АБ-М36х1000-12-740
МОГК-33-II	33	30	470	150	680/580	34	12	1089	АБ-М30х1000-12-580
МОГК-33-V	33	30	630	150	860/740	40	12	1649	АБ-М36х1000-12-740
МОГК-34-II	34	30	470	150	680/580	34	12	1095	АБ-М30х1000-12-580
МОГК-34-V	34	30	630	150	860/740	40	12	1655	АБ-М36х1000-12-740
МОГК-35-II	35	30	470	150	680/580	34	12	1103	АБ-М30х1000-12-580
МОГК-35-V	35	30	630	150	860/740	40	12	1663	АБ-М36х1000-12-740

Возможность применения опор в зависимости от ветрового района установки см. приложение.



Тип	H, м	L, м	A/B, мм	d, мм	n, шт	Масса, кг	Рекомендуемый фундаментный блок	Наветренная площадь оборудования при ветровом районе, не более, м <sup>2</sup>				Нагрузки на фундамент		
								I	II	III	IV	M, м*м	N, м	Q, м
СС-6,0-4,0	6	4	400/300	28	8	232	ЗДФ-0,219-2,5 (Д400-300-8x28)	4,6	3,1	2	1,3	3	0,28	0,55
СС-6,0-6,0	6	6	400/330	30	8	277	ЗДФ-0,219-2,5 (Д400-330-8x30)	3,8	2,6	1,8	1,1	3,3	0,32	0,65
СС-6,0-7,0	6	7	400/330	30	8	325	ЗДФ-0,219-2,5 (Д400-330-8x30)	4,1	2,8	1,9	1,2	3,5	0,37	0,69
СС-7,0-4,0	7	4	400/330	30	8	278	ЗДФ-0,219-2,5 (Д400-330-8x30)	4,7	3,1	2	1,2	3,8	0,33	0,64
СС-7,0-6,0	7	6	400/330	30	8	302	ЗДФ-0,219-2,5 (Д400-330-8x30)	3,7	2,5	1,7	0,9	3,9	0,35	0,72
СС-7,0-7,0	7	7	400/350	30	8	367	ЗДФ-0,273-2,5 (Д400-350-8x30)	4,7	3,2	2,2	1,2	4,6	0,42	0,79
СС-8,0-4,0	8	4	400/350	30	8	320	ЗДФ-0,273-2,5 (Д400-350-8x30)	4,6	3	1,9	1,1	4,7	0,37	0,75
СС-8,0-6,0	8	6	400/350	30	8	345	ЗДФ-0,273-2,5 (Д400-350-8x30)	4,2	2,6	1,5	0,7	4,7	0,39	0,83
СС-8,0-7,0	8	7	400/350	30	8	394	ЗДФ-0,273-2,5 (Д400-350-8x30)	4	2,4	1,3	0,5	4,6	0,44	0,87



# Декоративные опоры и осветительные комплексы



## Декоративные опоры и осветительные комплексы

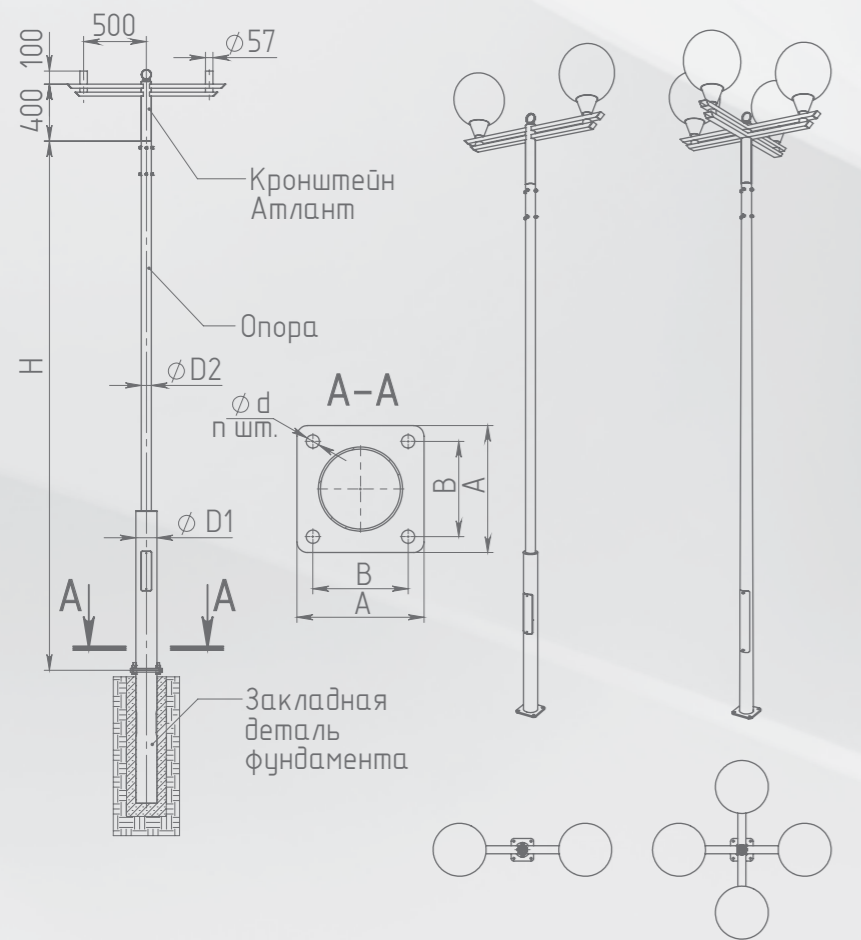
Освещение пешеходных зон должно выполнять не только функциональную задачу освещения, но и должно эстетично смотреться в любое время суток. Эту задачу возможно решить с помощью декоративных опор и осветительных комплексов.

Опоры этого вида представляют как комбинацию металлических несилевых опор различных типов с декоративными кронштейнами, так и самостоятельные изделия индивидуальной разработки.

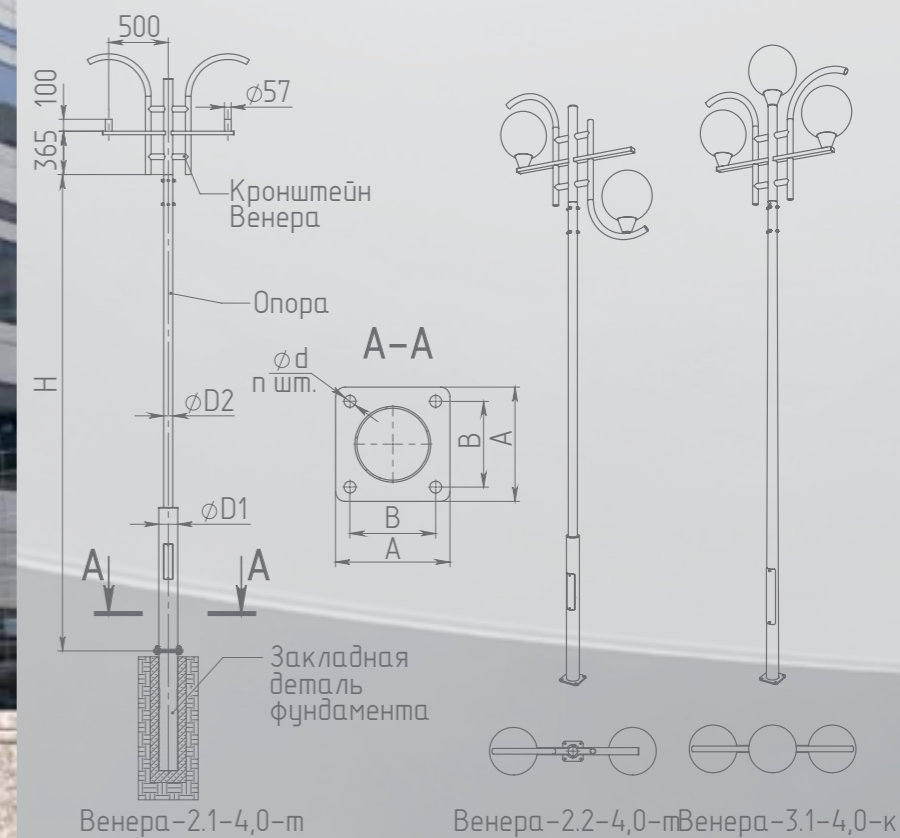
**Декоративные опоры** предполагают установку светильников различных типов и поставляются отдельно от осветительных приборов.

**Осветительные комплексы** выполнены совместно с осветительными приборами как комплексное решение.

**Покрытие опор** выбирается в зависимости от условий эксплуатации и эстетических соображений. Опоры защищаются от коррозии методом **горячего цинкования** ГОСТ 9.307-89. Этот вид покрытия не является декоративным и имеет только функциональное назначение. При необходимости придания опорам определенного цвета или получения равномерного однотонного покрытия дополнительно после горячего цинкования (или как самостоятельное) на опоры **наносится полимерно-порошковое покрытие**.



Атлант-2-4,0-м Атлант-4-4,0-к

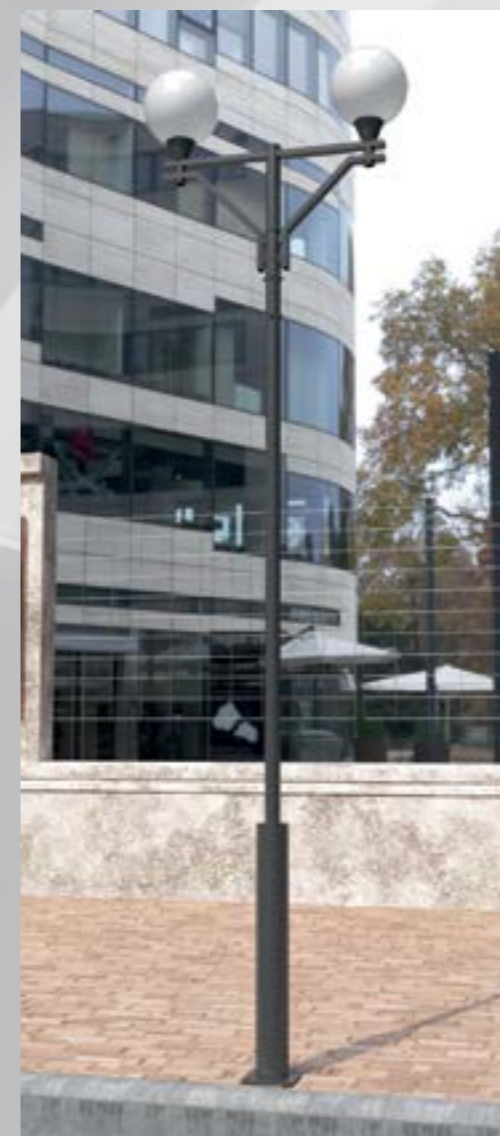
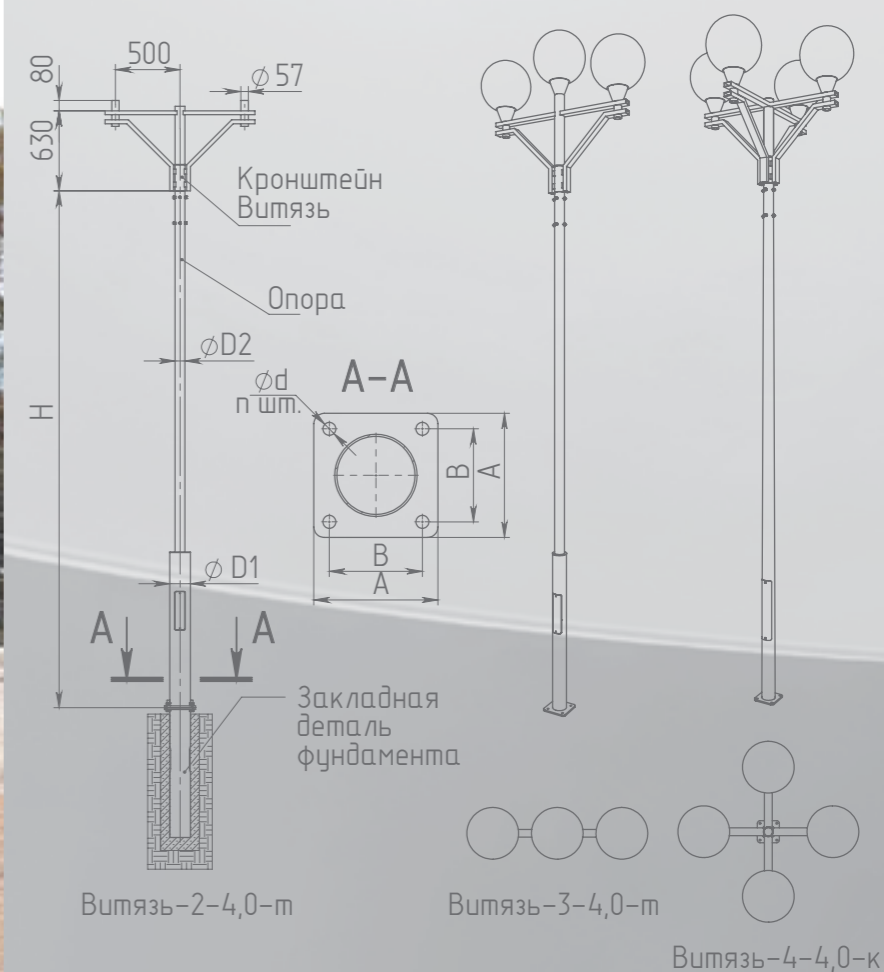
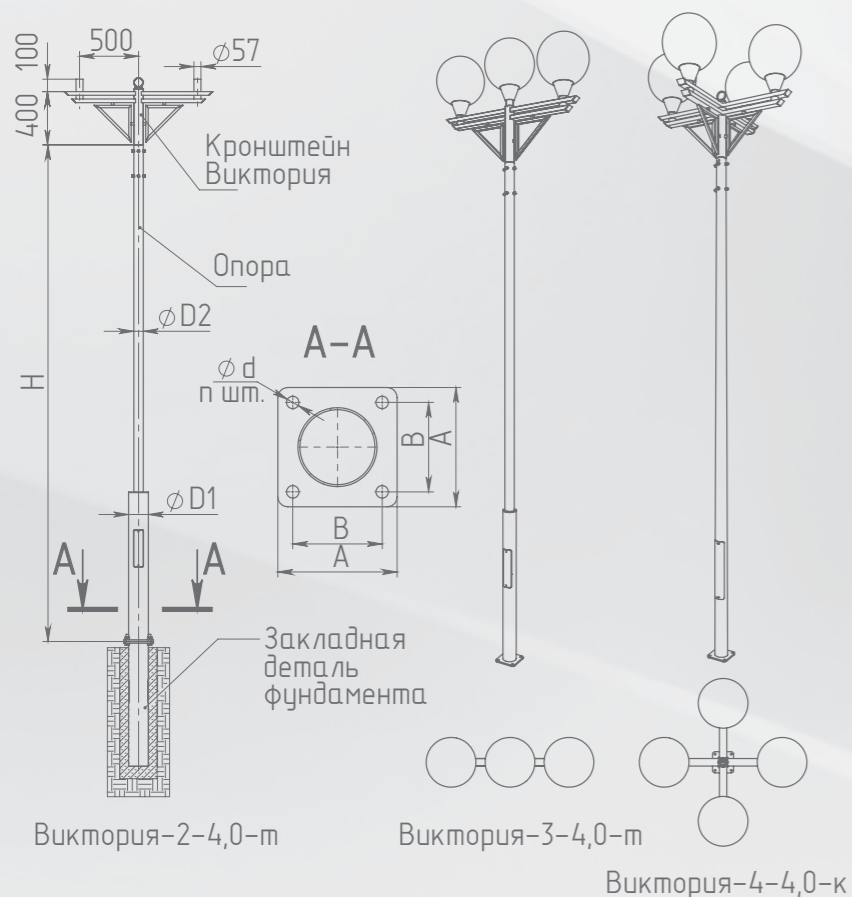


Венера-2.1-4,0-м

Венера-2.2-4,0-п Венера-3.1-4,0-к

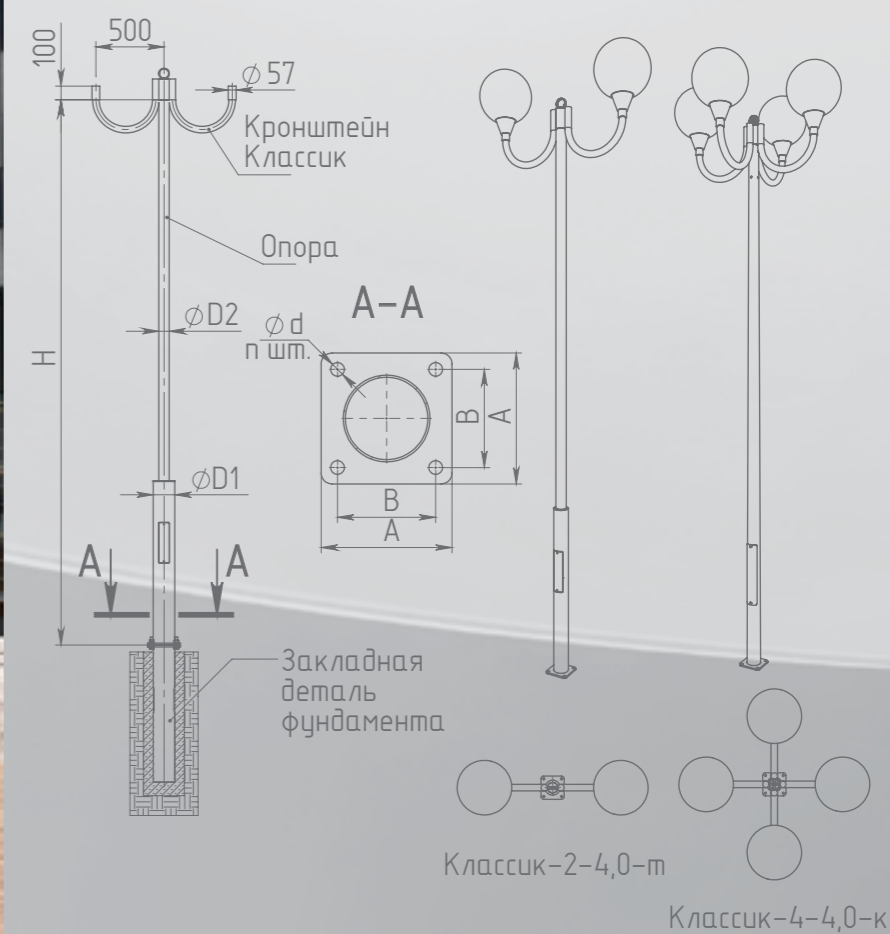
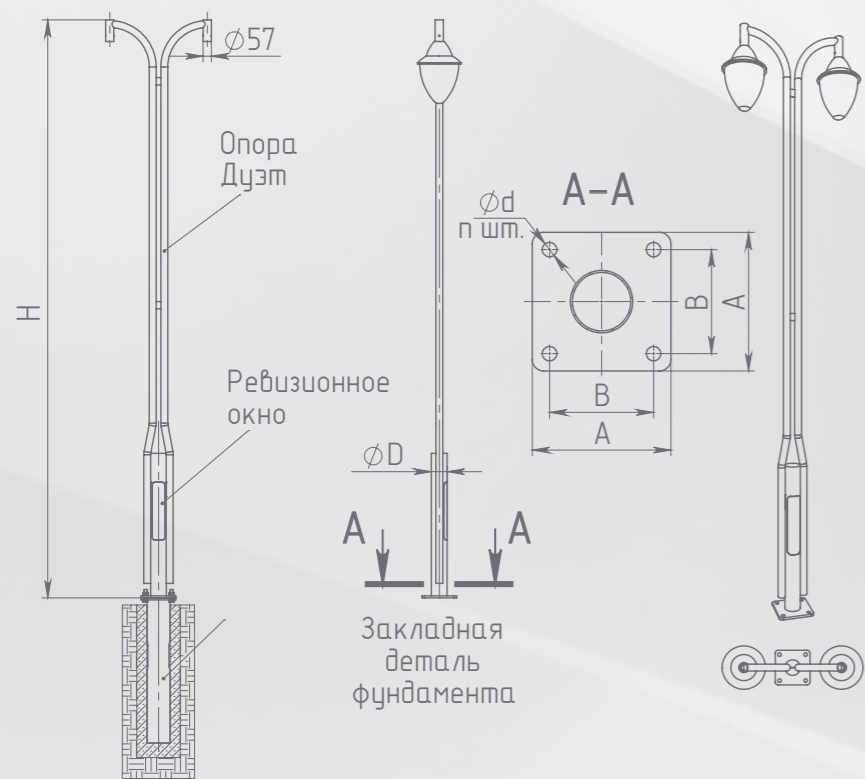
Тип	Тип опоры	Н, м	D1, мм	D2, мм	A/B, мм	d, мм	n, шт.	Кол-во ОП	Масса, кг	Рекомендуемый фундаментный блок	Нагрузки на фундамент		
											M, т*м	N, т	Q, т
Атлант-2-3,0-м	Трубчатая	3	108	76	170/130	14	4	2	42	ЗДФ-0,108-0,8 (K170-130-4x14)	0,3	0,08	0,11
Атлант-2-3,5-м	Трубчатая	3,5	108	76	170/130	14	4	2	45	ЗДФ-0,108-1 (K170-130-4x14)	0,3	0,08	0,11
Атлант-2-4,0-м	Трубчатая	4	108	76	170/130	14	4	2	48	ЗДФ-0,108-1 (K170-130-4x14)	0,3	0,08	0,11
Атлант-2-3,0-к	Коническая	3	93	60	170/130	14	4	2	31	ЗДФ-0,108-1,2 (K170-130-4x14)	0,23	0,07	0,1
Атлант-2-4,0-к	Коническая	4	104	60	170/130	14	4	2	38	ЗДФ-0,108-1,2 (K170-130-4x14)	0,3	0,08	0,13
Атлант-2-5,0-к	Коническая	5	115	60	170/130	14	4	2	46	ЗДФ-0,108-1,2 (K170-130-4x14)	0,32	0,09	0,13
Атлант-4-3,0-м	Трубчатая	3	108	76	170/130	14	4	4	50	ЗДФ-0,108-0,8 (K170-130-4x14)	0,3	0,08	0,11
Атлант-4-3,5-м	Трубчатая	3,5	108	76	170/130	14	4	4	53	ЗДФ-0,108-1 (K170-130-4x14)	0,3	0,08	0,11
Атлант-4-4,0-м	Трубчатая	4	108	76	170/130	14	4	4	56	ЗДФ-0,108-1 (K170-130-4x14)	0,3	0,08	0,11
Атлант-4-3,0-к	Коническая	3	93	60	170/130	14	4	4	39	ЗДФ-0,108-1,2 (K170-130-4x14)	0,23	0,07	0,1
Атлант-4-4,0-к	Коническая	4	104	60	170/130	14	4	4	46	ЗДФ-0,108-1,2 (K170-130-4x14)	0,3	0,08	0,13
Атлант-4-5,0-к	Коническая	5	115	60	170/130	14	4	4	54	ЗДФ-0,108-1,2 (K170-130-4x14)	0,32	0,09	0,13

Тип	Тип опоры	Н, м	D1, мм	D2, мм	A/B, мм	d, мм	n, шт.	Кол-во ОП	Масса, кг	Рекомендуемый фундаментный блок	Нагрузки на фундамент		
											M, т*м	N, т	Q, т
Венера-2.1/2.2-3,0-м	Трубчатая	3	108	76	170/130	14	4	2	53	ЗДФ-0,108-0,8 (K170-130-4x14)	0,3	0,08	0,11
Венера-2.1/2.2-3,5-м	Трубчатая	3,5	108	76	170/130	14	4	2	56	ЗДФ-0,108-1 (K170-130-4x14)	0,3	0,08	0,11
Венера-2.1/2.2-4,0-м	Трубчатая	4	108	76	170/130	14	4	2	59	ЗДФ-0,108-1 (K170-130-4x14)	0,3	0,08	0,11
Венера-2.1/2.2-3,0-к	Коническая	3	93	60	170/130	14	4	2	42	ЗДФ-0,108-1,2 (K170-130-4x14)	0,23	0,07	0,1
Венера-2.1/2.2-4,0-к	Коническая	4	104	60	170/130	14	4	2	49	ЗДФ-0,108-1,2 (K170-130-4x14)	0,3	0,08	0,13
Венера-2.1/2.2-5,0-к	Коническая	5	115	60	170/130	14	4	2	57	ЗДФ-0,108-1,2 (K170-130-4x14)	0,32	0,09	0,13
Венера-3.1-3,0-м	Трубчатая	3	108	76	170/130	14	4	3	53	ЗДФ-0,108-0,8 (K170-130-4x14)	0,3	0,08	0,11
Венера-3.1-3,5-м	Трубчатая	3,5	108	76	170/130	14	4	3	56	ЗДФ-0,108-1 (K170-130-4x14)	0,3	0,08	0,11
Венера-3.1-4,0-м	Трубчатая	4	108	76	170/130	14	4	3	59	ЗДФ-0,108-1 (K170-130-4x14)	0,3	0,08	0,11
Венера-3.1-3,0-к	Коническая	3	93	60	170/130	14	4	3	42	ЗДФ-0,108-1,2 (K170-130-4x14)	0,23	0,07	0,1
Венера-3.1-4,0-к	Коническая	4	104	60	170/130	14	4	3	49	ЗДФ-0,108-1,2 (K170-130-4x14)	0,3	0,08	0,13
Венера-3.1-5,0-к	Коническая	5	115	60	170/130	14	4	3	57	ЗДФ-0,108-1,2 (K170-130-4x14)	0,32	0,09	0,13



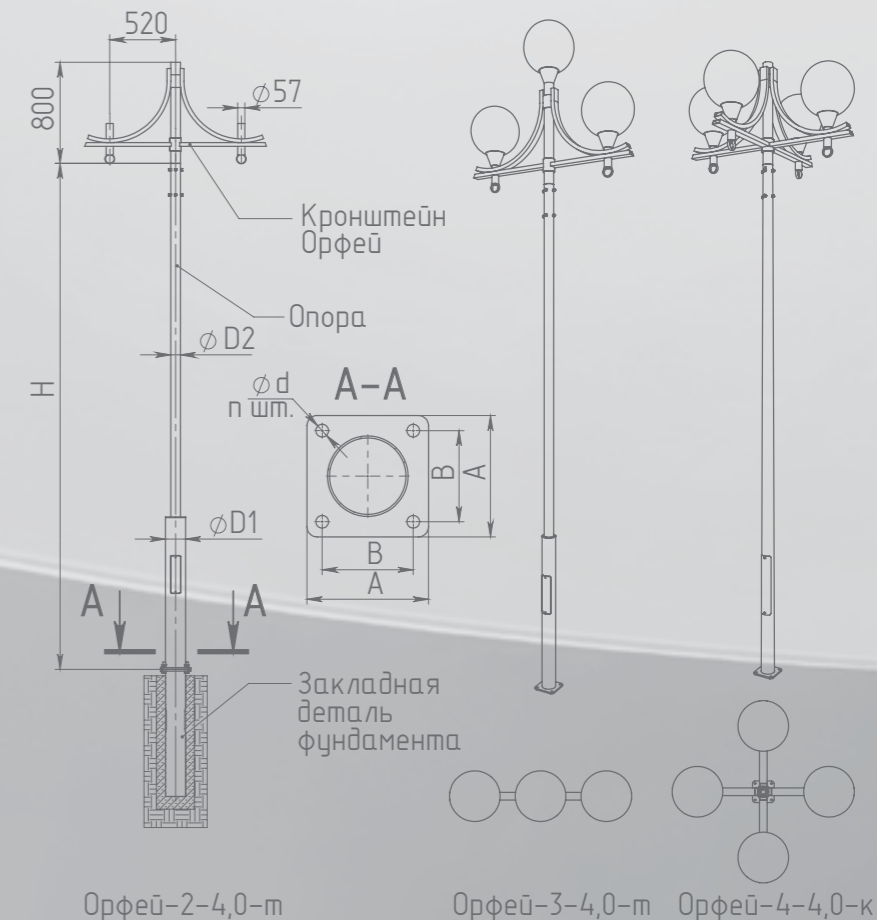
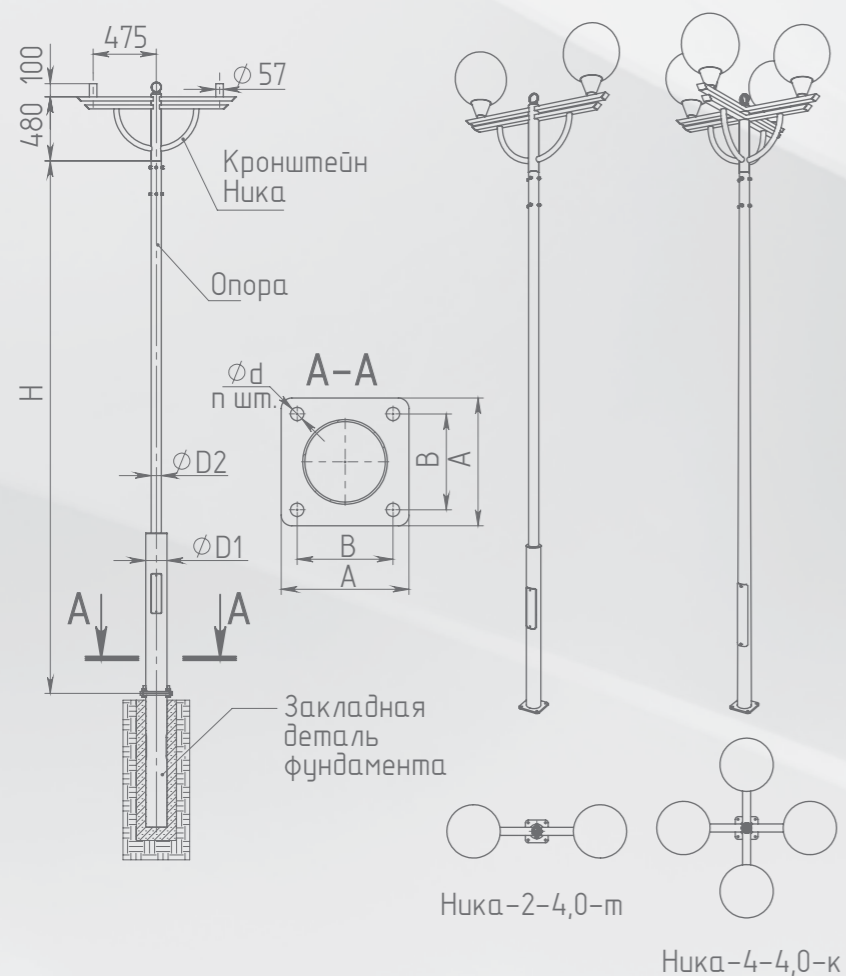
Тип	Тип опоры	H, м	D1, мм	D2, мм	A/B, мм	d, мм	n, шт.	Кол-во ОП	Масса, кг	Рекомендуемый фундаментный блок	Нагрузки на фундамент		
											M, т*м	N, т	Q, т
Виктория-2/3-3,0-т	Трубчатая	3	108	76	170/130	14	4	2/3	46	ЗДФ-0,108-0,8 (К170-130-4x14)	0,3	0,08	0,11
Виктория-2/3-3,5-т	Трубчатая	3,5	108	76	170/130	14	4	2/3	49	ЗДФ-0,108-1 (К170-130-4x14)	0,3	0,08	0,11
Виктория-2/3-4,0-т	Трубчатая	4	108	76	170/130	14	4	2/3	52	ЗДФ-0,108-1 (К170-130-4x14)	0,3	0,08	0,11
Виктория-2/3-3,0-к	Коническая	3	93	60	170/130	14	4	2/3	35	ЗДФ-0,108-1,2 (К170-130-4x14)	0,23	0,07	0,1
Виктория-2/3-4,0-к	Коническая	4	104	60	170/130	14	4	2/3	42	ЗДФ-0,108-1,2 (К170-130-4x14)	0,3	0,08	0,13
Виктория-2/3-5,0-к	Коническая	5	115	60	170/130	14	4	2/3	50	ЗДФ-0,108-1,2 (К170-130-4x14)	0,32	0,09	0,13
Виктория-4-3,0-т	Трубчатая	3	108	76	170/130	14	4	4	58	ЗДФ-0,108-0,8 (К170-130-4x14)	0,3	0,08	0,11
Виктория-4-3,5-т	Трубчатая	3,5	108	76	170/130	14	4	4	61	ЗДФ-0,108-1 (К170-130-4x14)	0,3	0,08	0,11
Виктория-4-4,0-т	Трубчатая	4	108	76	170/130	14	4	4	64	ЗДФ-0,108-1 (К170-130-4x14)	0,3	0,08	0,11
Виктория-4-3,0-к	Коническая	3	93	60	170/130	14	4	4	47	ЗДФ-0,108-1,2 (К170-130-4x14)	0,23	0,07	0,1
Виктория-4-4,0-к	Коническая	4	104	60	170/130	14	4	4	54	ЗДФ-0,108-1,2 (К170-130-4x14)	0,3	0,08	0,13
Виктория-4-5,0-к	Коническая	5	115	60	170/130	14	4	4	62	ЗДФ-0,108-1,2 (К170-130-4x14)	0,32	0,09	0,13

Тип	Тип опоры	H, м	D1, мм	D2, мм	A/B, мм	d, мм	n, шт.	Кол-во ОП	Масса, кг	Рекомендуемый фундаментный блок	Нагрузки на фундамент		
											M, т*м	N, т	Q, т
Витязь-2/3-3,0-т	Трубчатая	3	108	76	170/130	14	4	2/3	46	ЗДФ-0,108-0,8 (К170-130-4x14)	0,3	0,08	0,11
Витязь-2/3-3,5-т	Трубчатая	3,5	108	76	170/130	14	4	2/3	49	ЗДФ-0,108-1 (К170-130-4x14)	0,3	0,08	0,11
Витязь-2/3-4,0-т	Трубчатая	4	108	76	170/130	14	4	2/3	52	ЗДФ-0,108-1 (К170-130-4x14)	0,3	0,08	0,11
Витязь-2/3-3,0-к	Коническая	3	93	60	170/130	14	4	2/3	35	ЗДФ-0,108-1,2 (К170-130-4x14)	0,23	0,07	0,1
Витязь-2/3-4,0-к	Коническая	4	104	60	170/130	14	4	2/3	42	ЗДФ-0,108-1,2 (К170-130-4x14)	0,3	0,08	0,13
Витязь-2/3-5,0-к	Коническая	5	115	60	170/130	14	4	2/3	50	ЗДФ-0,108-1,2 (К170-130-4x14)	0,32	0,09	0,13
Витязь-4-3,0-т	Трубчатая	3	108	76	170/130	14	4	4	56	ЗДФ-0,108-0,8 (К170-130-4x14)	0,3	0,08	0,11
Витязь-4-3,5-т	Трубчатая	3,5	108	76	170/130	14	4	4	59	ЗДФ-0,108-1 (К170-130-4x14)	0,3	0,08	0,11
Витязь-4-4,0-т	Трубчатая	4	108	76	170/130	14	4	4	62	ЗДФ-0,108-1 (К170-130-4x14)	0,3	0,08	0,11
Витязь-4-3,0-к	Коническая	3	93	60	170/130	14	4	4	45	ЗДФ-0,108-1,2 (К170-130-4x14)	0,23	0,07	0,1
Витязь-4-4,0-к	Коническая	4	104	60	170/130	14	4	4	52	ЗДФ-0,108-1,2 (К170-130-4x14)	0,3	0,08	0,13
Витязь-4-5,0-к	Коническая	5	115	60	170/130	14	4	4	60	ЗДФ-0,108-1,2 (К170-130-4x14)	0,32	0,09	0,13



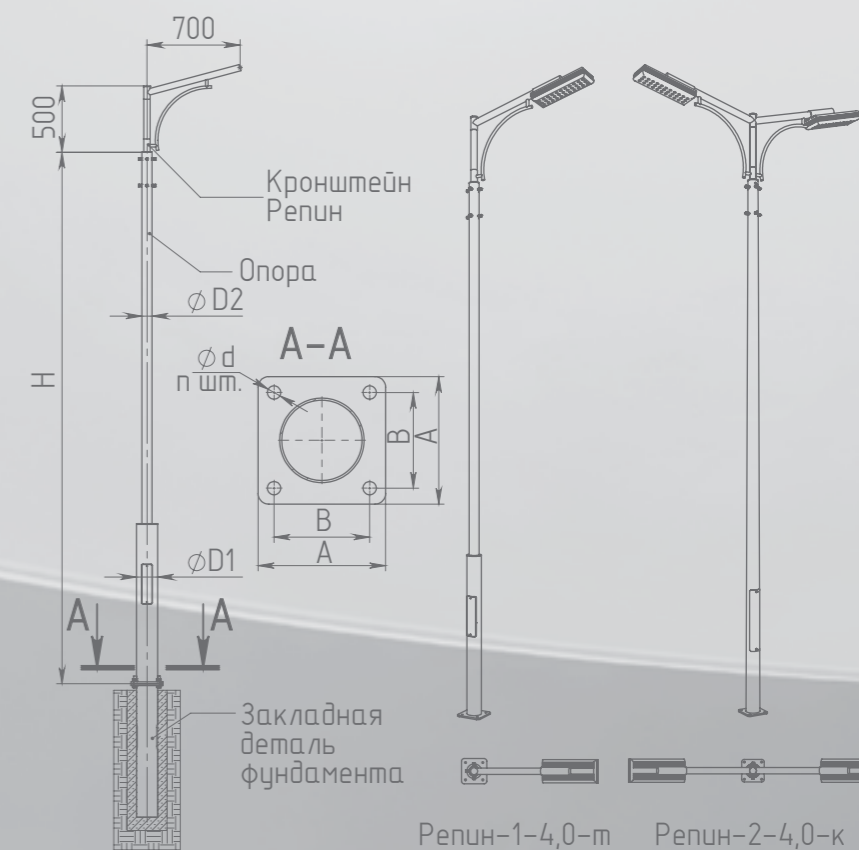
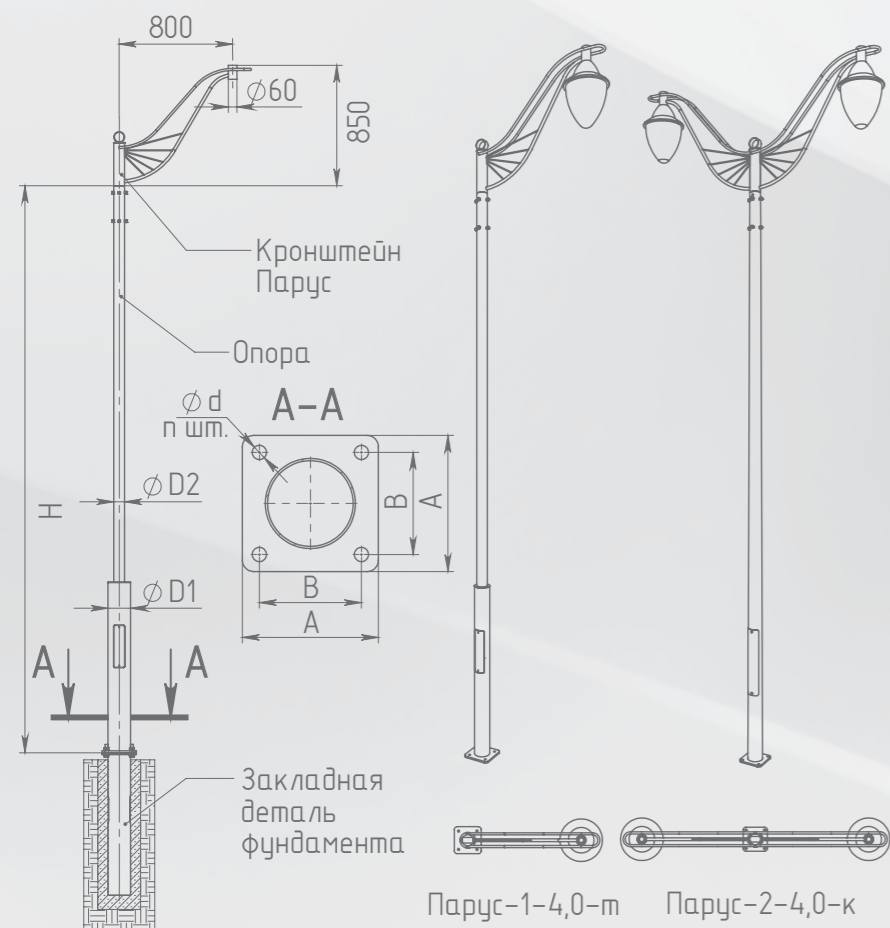
Тип	H, м	D, мм	A/B, мм	d, мм	n, шт	Кол-во ОП	Масса, кг	Рекомендуемый фундаментный блок	Нагрузки на фундамент		
									M, т*м	N, т	Q, т
Дуэт-3,0	3	108	170/130	12	4	2	38	ЗДФ-0,108-1,2 (K170-130-4x14)	0,23	0,07	0,1
Дуэт-4,0	4	108	170/130	12	4	2	46	ЗДФ-0,108-1,2 (K170-130-4x14)	0,3	0,08	0,13
Дуэт-5,0	5	108	170/130	12	4	2	54	ЗДФ-0,108-1,2 (K170-130-4x14)	0,32	0,09	0,13

Тип	Тип опоры	H, м	D1, мм	D2, мм	A/B, мм	d, мм	n, шт	Кол-во ОП	Масса, кг	Рекомендуемый фундаментный блок	Нагрузки на фундамент		
											M, т*м	N, т	Q, т
Классик-2-3,0-м	Трубчатая	3	108	76	170/130	14	4	2	40	ЗДФ-0,108-0,8 (K170-130-4x14)	0,3	0,08	0,11
Классик-2-3,5-м	Трубчатая	3,5	108	76	170/130	14	4	2	43	ЗДФ-0,108-1 (K170-130-4x14)	0,3	0,08	0,11
Классик-2-4,0-м	Трубчатая	4	108	76	170/130	14	4	2	46	ЗДФ-0,108-1 (K170-130-4x14)	0,3	0,08	0,11
Классик-2-3,0-к	Коническая	3	93	60	170/130	14	4	2	29	ЗДФ-0,108-1,2 (K170-130-4x14)	0,23	0,07	0,1
Классик-2-4,0-к	Коническая	4	104	60	170/130	14	4	2	36	ЗДФ-0,108-1,2 (K170-130-4x14)	0,3	0,08	0,13
Классик-2-5,0-к	Коническая	5	115	60	170/130	14	4	2	44	ЗДФ-0,108-1,2 (K170-130-4x14)	0,32	0,09	0,13
Классик-4-3,0-м	Трубчатая	3	108	76	170/130	14	4	4	48	ЗДФ-0,108-0,8 (K170-130-4x14)	0,3	0,08	0,11
Классик-4-3,5-м	Трубчатая	3,5	108	76	170/130	14	4	4	51	ЗДФ-0,108-1 (K170-130-4x14)	0,3	0,08	0,11
Классик-4-4,0-м	Трубчатая	4	108	76	170/130	14	4	4	54	ЗДФ-0,108-1 (K170-130-4x14)	0,3	0,08	0,11
Классик-4-3,0-к	Коническая	3	93	60	170/130	14	4	4	37	ЗДФ-0,108-1,2 (K170-130-4x14)	0,23	0,07	0,1
Классик-4-4,0-к	Коническая	4	104	60	170/130	14	4	4	44	ЗДФ-0,108-1,2 (K170-130-4x14)	0,3	0,08	0,13
Классик-4-5,0-к	Коническая	5	115	60	170/130	14	4	4	52	ЗДФ-0,108-1,2 (K170-130-4x14)	0,32	0,09	0,13



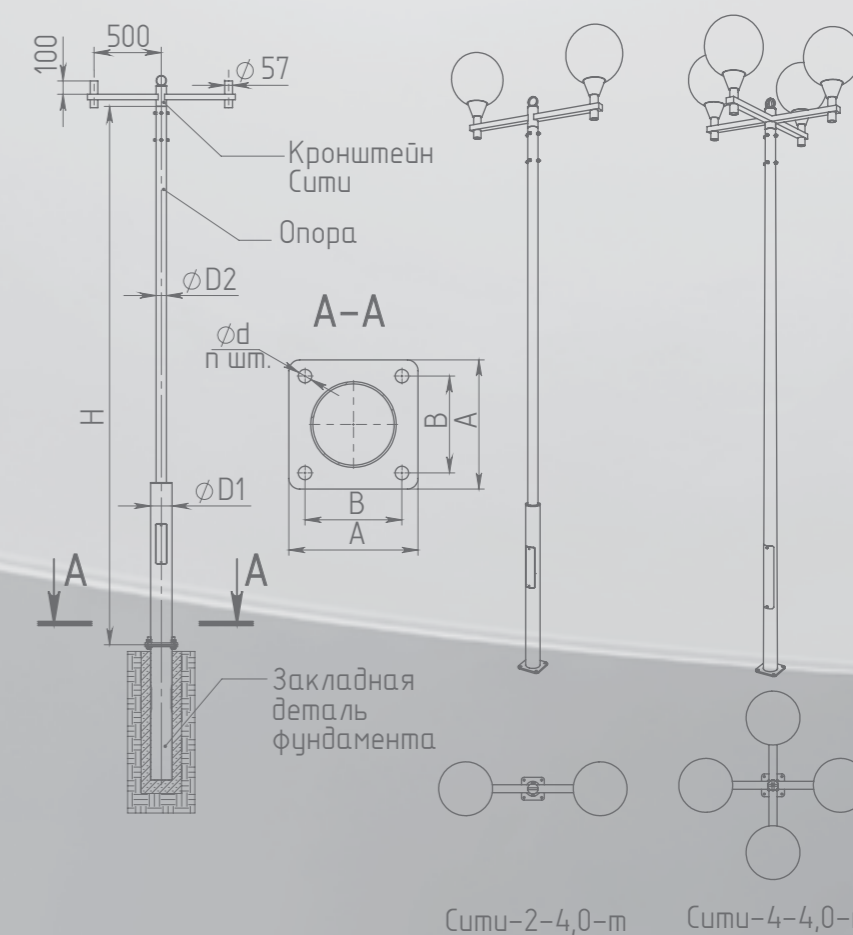
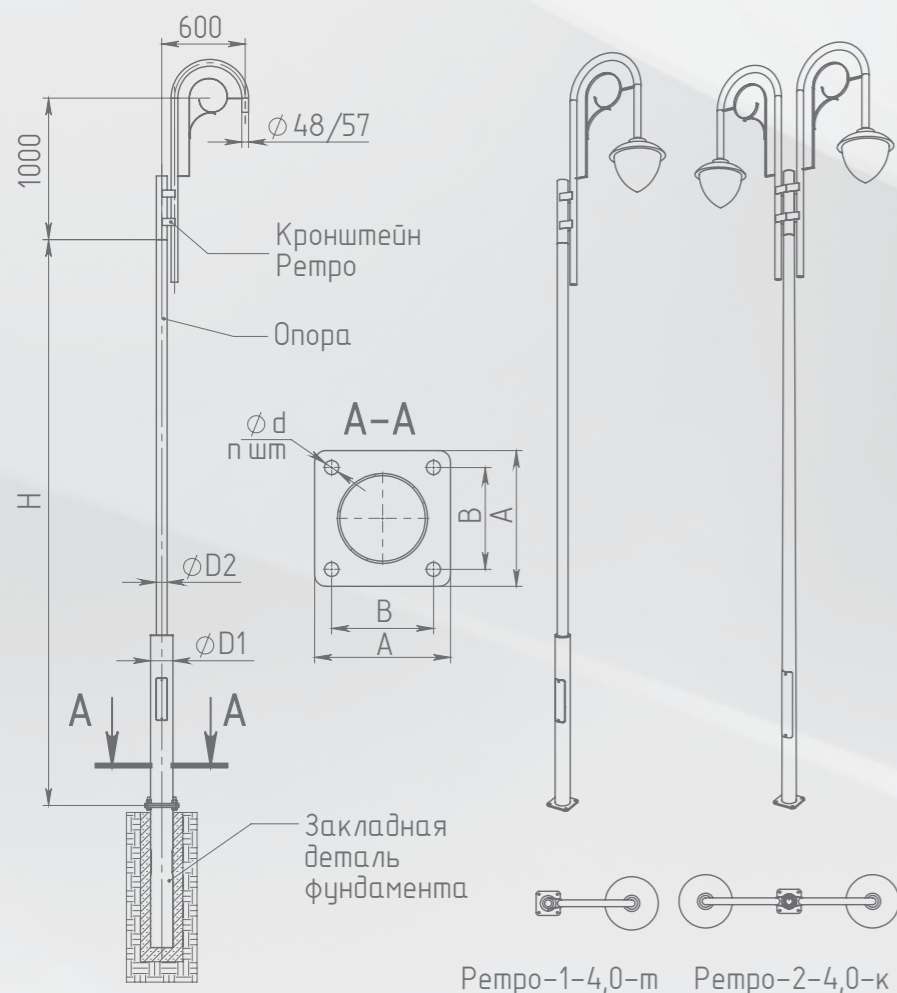
Тип	Тип опоры	Н, м	D1, мм	D2, мм	A/B, мм	d, мм	n, шт	Кол-во ОП	Масса, кг	Рекомендуемый фундаментный блок	Нагрузки на фундамент		
											M, т*м	N, т	Q, т
Ника-2-3,0-м	Трубчатая	3	108	76	170/130	14	4	2	47	ЗДФ-0,108-0,8 (К170-130-4x14)	0,3	0,08	0,11
Ника-2-3,5-м	Трубчатая	3,5	108	76	170/130	14	4	2	50	ЗДФ-0,108-1 (К170-130-4x14)	0,3	0,08	0,11
Ника-2-4,0-м	Трубчатая	4	108	76	170/130	14	4	2	53	ЗДФ-0,108-1 (К170-130-4x14)	0,3	0,08	0,11
Ника-2-3,0-к	Коническая	3	93	60	170/130	14	4	2	36	ЗДФ-0,108-1,2 (К170-130-4x14)	0,23	0,07	0,1
Ника-2-4,0-к	Коническая	4	104	60	170/130	14	4	2	43	ЗДФ-0,108-1,2 (К170-130-4x14)	0,3	0,08	0,13
Ника-2-5,0-к	Коническая	5	115	60	170/130	14	4	2	51	ЗДФ-0,108-1,2 (К170-130-4x14)	0,32	0,09	0,13
Ника-4-3,0-м	Трубчатая	3	108	76	170/130	14	4	4	59	ЗДФ-0,108-0,8 (К170-130-4x14)	0,3	0,08	0,11
Ника-4-3,5-м	Трубчатая	3,5	108	76	170/130	14	4	4	62	ЗДФ-0,108-1 (К170-130-4x14)	0,3	0,08	0,11
Ника-4-4,0-м	Трубчатая	4	108	76	170/130	14	4	4	65	ЗДФ-0,108-1 (К170-130-4x14)	0,3	0,08	0,11
Ника-4-3,0-к	Коническая	3	93	60	170/130	14	4	4	48	ЗДФ-0,108-1,2 (К170-130-4x14)	0,23	0,07	0,1
Ника-4-4,0-к	Коническая	4	104	60	170/130	14	4	4	55	ЗДФ-0,108-1,2 (К170-130-4x14)	0,3	0,08	0,13
Ника-4-5,0-к	Коническая	5	115	60	170/130	14	4	4	63	ЗДФ-0,108-1,2 (К170-130-4x14)	0,32	0,09	0,13

Тип	Тип опоры	Н, м	D1, мм	D2, мм	A/B, мм	d, мм	n, шт	Кол-во ОП	Масса, кг	Рекомендуемый фундаментный блок	Нагрузки на фундамент		
											M, т*м	N, т	Q, т
Орфей-2/3-3,0-м	Трубчатая	3	108	76	170/130	14	4	2/3	50	ЗДФ-0,108-0,8 (К170-130-4x14)	0,3	0,08	0,11
Орфей-2/3-3,5-м	Трубчатая	3,5	108	76	170/130	14	4	2/3	53	ЗДФ-0,108-1 (К170-130-4x14)	0,3	0,08	0,11
Орфей-2/3-4,0-м	Трубчатая	4	108	76	170/130	14	4	2/3	56	ЗДФ-0,108-1 (К170-130-4x14)	0,3	0,08	0,11
Орфей-2/3-3,0-к	Коническая	3	93	60	170/130	14	4	2/3	39	ЗДФ-0,108-1,2 (К170-130-4x14)	0,23	0,07	0,1
Орфей-2/3-4,0-к	Коническая	4	104	60	170/130	14	4	2/3	46	ЗДФ-0,108-1,2 (К170-130-4x14)	0,3	0,08	0,13
Орфей-2/3-5,0-к	Коническая	5	115	60	170/130	14	4	2/3	54	ЗДФ-0,108-1,2 (К170-130-4x14)	0,32	0,09	0,13
Орфей-4-3,0-м	Трубчатая	3	108	76	170/130	14	4	4	64	ЗДФ-0,108-0,8 (К170-130-4x14)	0,3	0,08	0,11
Орфей-4-3,5-м	Трубчатая	3,5	108	76	170/130	14	4	4	67	ЗДФ-0,108-1 (К170-130-4x14)	0,3	0,08	0,11
Орфей-4-4,0-м	Трубчатая	4	108	76	170/130	14	4	4	70	ЗДФ-0,108-1 (К170-130-4x14)	0,3	0,08	0,11
Орфей-4-3,0-к	Коническая	3	93	60	170/130	14	4	4	53	ЗДФ-0,108-1,2 (К170-130-4x14)	0,23	0,07	0,1
Орфей-4-4,0-к	Коническая	4	104	60	170/130	14	4	4	60	ЗДФ-0,108-1,2 (К170-130-4x14)	0,3	0,08	0,13
Орфей-4-5,0-к	Коническая	5	115	60	170/130	14	4	4	68	ЗДФ-0,108-1,2 (К170-130-4x14)	0,32	0,09	0,13



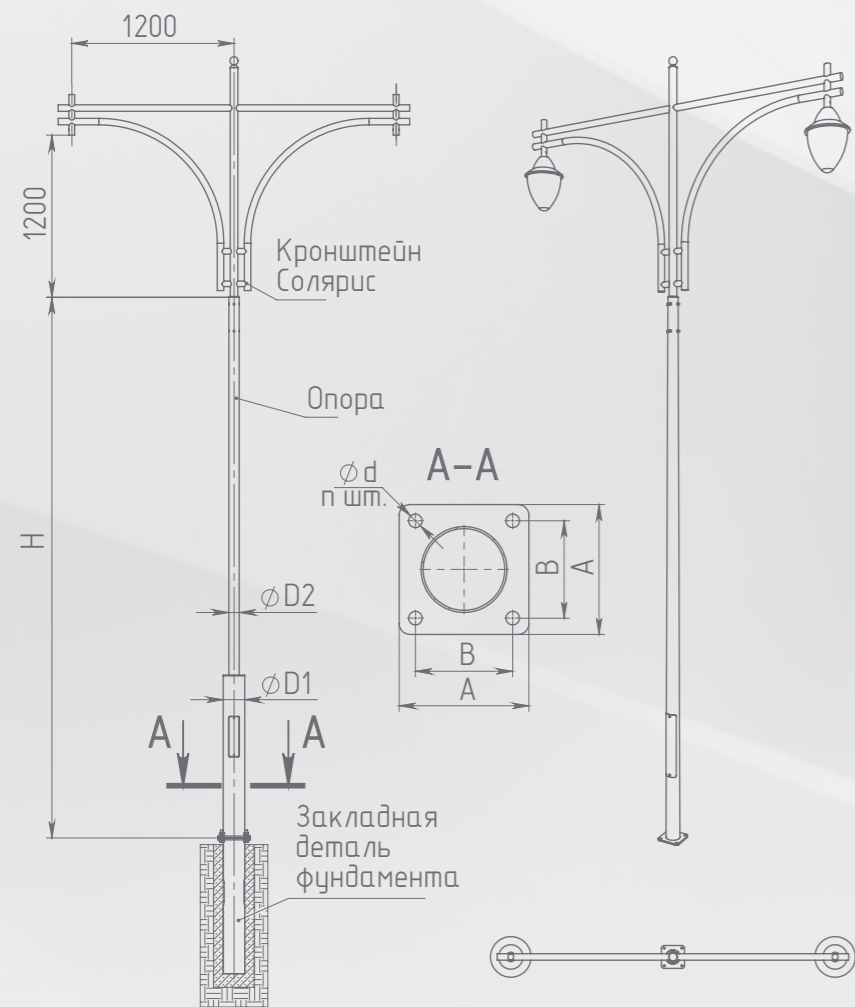
Тип	Тип опоры	H, м	D1, мм	D2, мм	A/B, мм	d, мм	n, шт	Кол-во ОП	Масса, кг	Рекомендуемый фундаментный блок	Нагрузки на фундамент		
											M, т*м	N, т	Q, т
Парус-1-3,0-м	Трубчатая	3	108	76	170/130	14	4	1	42	ЗДФ-0,108-0,8 (K170-130-4x14)	0,3	0,08	0,11
Парус-1-3,5-м	Трубчатая	3,5	108	76	170/130	14	4	1	45	ЗДФ-0,108-1 (K170-130-4x14)	0,3	0,08	0,11
Парус-1-4,0-м	Трубчатая	4	108	76	170/130	14	4	1	48	ЗДФ-0,108-1 (K170-130-4x14)	0,3	0,08	0,11
Парус-1-3,0-к	Коническая	3	93	60	170/130	14	4	1	31	ЗДФ-0,108-1,2 (K170-130-4x14)	0,23	0,07	0,1
Парус-1-4,0-к	Коническая	4	104	60	170/130	14	4	1	38	ЗДФ-0,108-1,2 (K170-130-4x14)	0,3	0,08	0,13
Парус-1-5,0-к	Коническая	5	115	60	170/130	14	4	1	46	ЗДФ-0,108-1,2 (K170-130-4x14)	0,32	0,09	0,13
Парус-2-3,0-м	Трубчатая	3	108	76	170/130	14	4	2	54	ЗДФ-0,108-0,8 (K170-130-4x14)	0,3	0,08	0,11
Парус-2-3,5-м	Трубчатая	3,5	108	76	170/130	14	4	2	57	ЗДФ-0,108-1 (K170-130-4x14)	0,3	0,08	0,11
Парус-2-4,0-м	Трубчатая	4	108	76	170/130	14	4	2	60	ЗДФ-0,108-1 (K170-130-4x14)	0,3	0,08	0,11
Парус-2-3,0-к	Коническая	3	93	60	170/130	14	4	2	43	ЗДФ-0,108-1,2 (K170-130-4x14)	0,23	0,07	0,1
Парус-2-4,0-к	Коническая	4	104	60	170/130	14	4	2	50	ЗДФ-0,108-1,2 (K170-130-4x14)	0,3	0,08	0,13
Парус-2-5,0-к	Коническая	5	115	60	170/130	14	4	2	58	ЗДФ-0,108-1,2 (K170-130-4x14)	0,32	0,09	0,13

Тип	Тип опоры	H, м	D1, мм	D2, мм	A/B, мм	d, мм	n, шт	Кол-во ОП	Масса, кг	Рекомендуемый фундаментный блок	Нагрузки на фундамент		
											M, т*м	N, т	Q, т
Репин-1-3,0-м	Трубчатая	3	108	76	170/130	14	4	1	40	ЗДФ-0,108-0,8 (K170-130-4x14)	0,3	0,08	0,11
Репин-1-3,5-м	Трубчатая	3,5	108	76	170/130	14	4	1	43	ЗДФ-0,108-1 (K170-130-4x14)	0,3	0,08	0,11
Репин-1-4,0-м	Трубчатая	4	108	76	170/130	14	4	1	46	ЗДФ-0,108-1 (K170-130-4x14)	0,3	0,08	0,11
Репин-1-3,0-к	Коническая	3	93	60	170/130	14	4	1	29	ЗДФ-0,108-1,2 (K170-130-4x14)	0,23	0,07	0,1
Репин-1-4,0-к	Коническая	4	104	60	170/130	14	4	1	36	ЗДФ-0,108-1,2 (K170-130-4x14)	0,3	0,08	0,13
Репин-1-5,0-к	Коническая	5	115	60	170/130	14	4	1	44	ЗДФ-0,108-1,2 (K170-130-4x14)	0,32	0,09	0,13
Репин-2-3,0-м	Трубчатая	3	108	76	170/130	14	4	2	47	ЗДФ-0,108-0,8 (K170-130-4x14)	0,3	0,08	0,11
Репин-2-3,5-м	Трубчатая	3,5	108	76	170/130	14	4	2	50	ЗДФ-0,108-1 (K170-130-4x14)	0,3	0,08	0,11
Репин-2-4,0-м	Трубчатая	4	108	76	170/130	14	4	2	53	ЗДФ-0,108-1 (K170-130-4x14)	0,3	0,08	0,11
Репин-2-3,0-к	Коническая	3	93	60	170/130	14	4	2	36	ЗДФ-0,108-1,2 (K170-130-4x14)	0,23	0,07	0,1
Репин-2-4,0-к	Коническая	4	104	60	170/130	14	4	2	43	ЗДФ-0,108-1,2 (K170-130-4x14)	0,3	0,08	0,13
Репин-2-5,0-к	Коническая	5	115	60	170/130	14	4	2	51	ЗДФ-0,108-1,2 (K170-130-4x14)	0,32	0,09	0,13



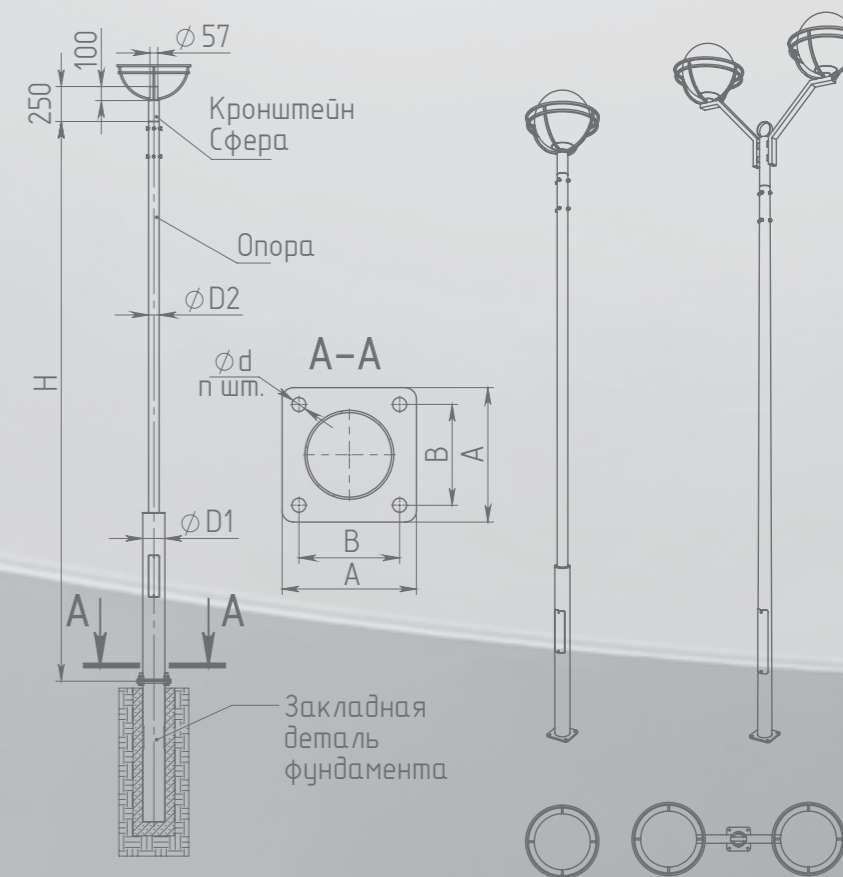
Тип	Тип опоры	Н, м	D1, мм	D2, мм	A/B, мм	d, мм	n, шт	Кол-во ОП	Масса, кг	Рекомендуемый фундаментный блок	Нагрузки на фундамент		
											M, т*м	N, т	Q, т
Ретро-1-3,0-м	Трубчатая	3	108	76	170/130	14	4	1	48	ЗДФ-0,108-0,8 (K170-130-4x14)	0,3	0,08	0,11
Ретро-1-3,5-м	Трубчатая	3,5	108	76	170/130	14	4	1	51	ЗДФ-0,108-1 (K170-130-4x14)	0,3	0,08	0,11
Ретро-1-4,0-м	Трубчатая	4	108	76	170/130	14	4	1	54	ЗДФ-0,108-1,2 (K170-130-4x14)	0,3	0,08	0,11
Ретро-1-3,0-к	Коническая	3	93	60	170/130	14	4	1	37	ЗДФ-0,108-1,2 (K170-130-4x14)	0,23	0,07	0,1
Ретро-1-4,0-к	Коническая	4	104	60	170/130	14	4	1	44	ЗДФ-0,108-1,2 (K170-130-4x14)	0,3	0,08	0,13
Ретро-1-5,0-к	Коническая	5	115	60	170/130	14	4	1	52	ЗДФ-0,108-1,2 (K170-130-4x14)	0,32	0,09	0,13
Ретро-2-3,0-м	Трубчатая	3	108	76	170/130	14	4	2	62	ЗДФ-0,108-0,8 (K170-130-4x14)	0,3	0,08	0,11
Ретро-2-3,5-м	Трубчатая	3,5	108	76	170/130	14	4	2	65	ЗДФ-0,108-1 (K170-130-4x14)	0,3	0,08	0,11
Ретро-2-4,0-м	Трубчатая	4	108	76	170/130	14	4	2	68	ЗДФ-0,108-1 (K170-130-4x14)	0,3	0,08	0,11
Ретро-2-3,0-к	Коническая	3	93	60	170/130	14	4	2	51	ЗДФ-0,108-1,2 (K170-130-4x14)	0,23	0,07	0,1
Ретро-2-4,0-к	Коническая	4	104	60	170/130	14	4	2	58	ЗДФ-0,108-1,2 (K170-130-4x14)	0,3	0,08	0,13
Ретро-2-5,0-к	Коническая	5	115	60	170/130	14	4	2	66	ЗДФ-0,108-1,2 (K170-130-4x14)	0,32	0,09	0,13

Тип	Тип опоры	Н, м	D1, мм	D2, мм	A/B, мм	d, мм	n, шт	Кол-во ОП	Масса, кг	Рекомендуемый фундаментный блок	Нагрузки на фундамент		
											M, т*м	N, т	Q, т
Сити-2-3,0-м	Трубчатая	3	108	76	170/130	14	4	2	39	ЗДФ-0,108-0,8 (K170-130-4x14)	0,3	0,08	0,11
Сити-2-3,5-м	Трубчатая	3,5	108	76	170/130	14	4	2	42	ЗДФ-0,108-1 (K170-130-4x14)	0,3	0,08	0,11
Сити-2-4,0-м	Трубчатая	4	108	76	170/130	14	4	2	45	ЗДФ-0,108-1 (K170-130-4x14)	0,3	0,08	0,11
Сити-2-3,0-к	Коническая	3	93	60	170/130	14	4	2	28	ЗДФ-0,108-1,2 (K170-130-4x14)	0,23	0,07	0,1
Сити-2-4,0-к	Коническая	4	104	60	170/130	14	4	2	35	ЗДФ-0,108-1,2 (K170-130-4x14)	0,3	0,08	0,13
Сити-2-5,0-к	Коническая	5	115	60	170/130	14	4	2	43	ЗДФ-0,108-1,2 (K170-130-4x14)	0,32	0,09	0,13
Сити-4-3,0-м	Трубчатая	3	108	76	170/130	14	4	4	47	ЗДФ-0,108-0,8 (K170-130-4x14)	0,3	0,08	0,11
Сити-4-3,5-м	Трубчатая	3,5	108	76	170/130	14	4	4	50	ЗДФ-0,108-1 (K170-130-4x14)	0,3	0,08	0,11
Сити-4-4,0-м	Трубчатая	4	108	76	170/130	14	4	4	53	ЗДФ-0,108-1 (K170-130-4x14)	0,3	0,08	0,11
Сити-4-3,0-к	Коническая	3	93	60	170/130	14	4	4	36	ЗДФ-0,108-1,2 (K170-130-4x14)	0,23	0,07	0,1
Сити-4-4,0-к	Коническая	4	104	60	170/130	14	4	4	43	ЗДФ-0,108-1,2 (K170-130-4x14)	0,3	0,08	0,13
Сити-4-5,0-к	Коническая	5	115	60	170/130	14	4	4	51	ЗДФ-0,108-1,2 (K170-130-4x14)	0,32	0,09	0,13



Солярис-2-4,0-м

Солярис-2-4,0-к

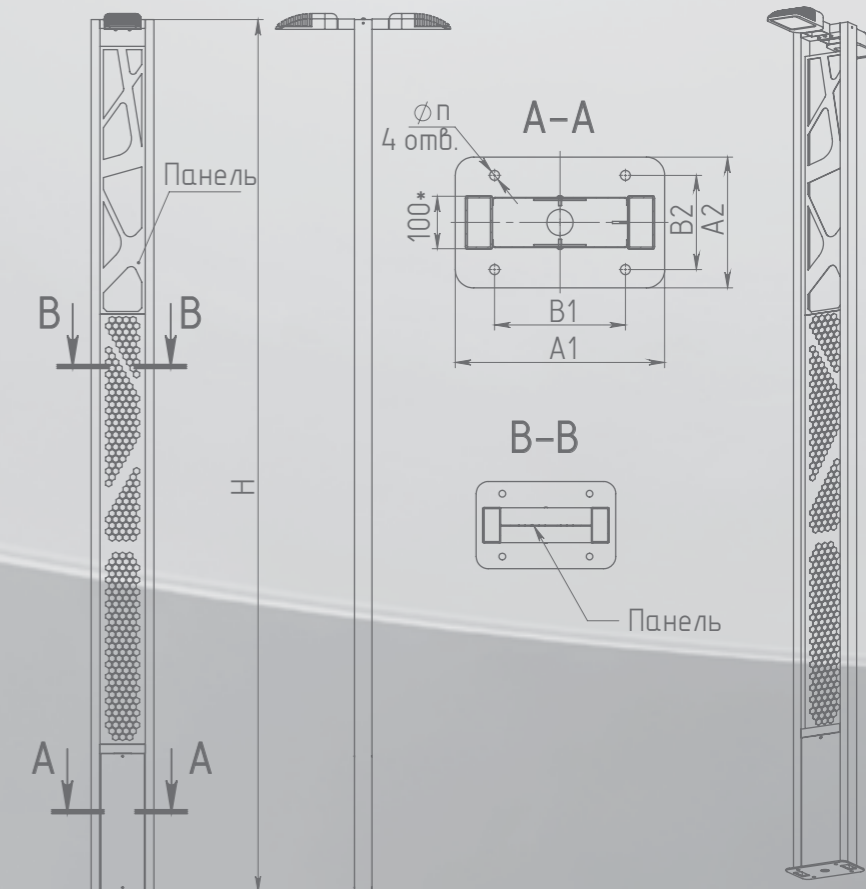
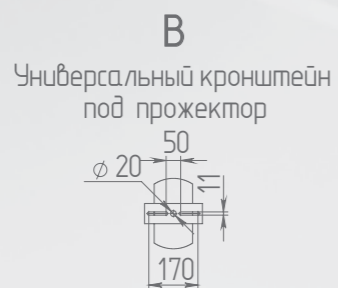
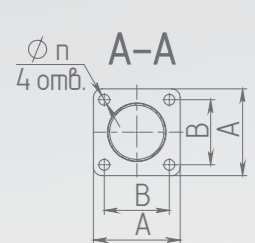
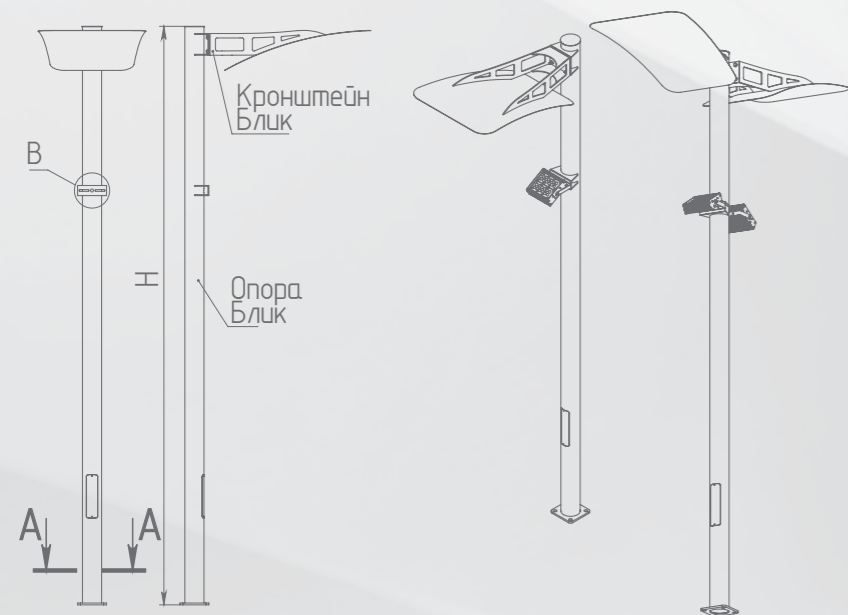


Сфера-1-4,0-м Сфера-2-4,0-к

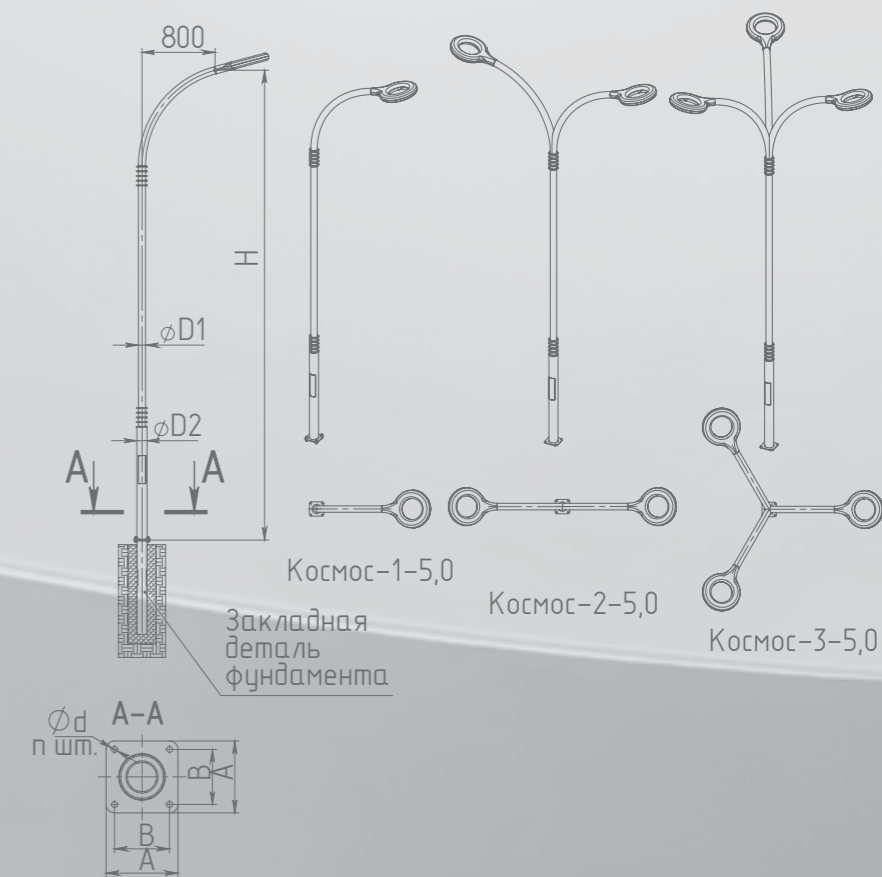
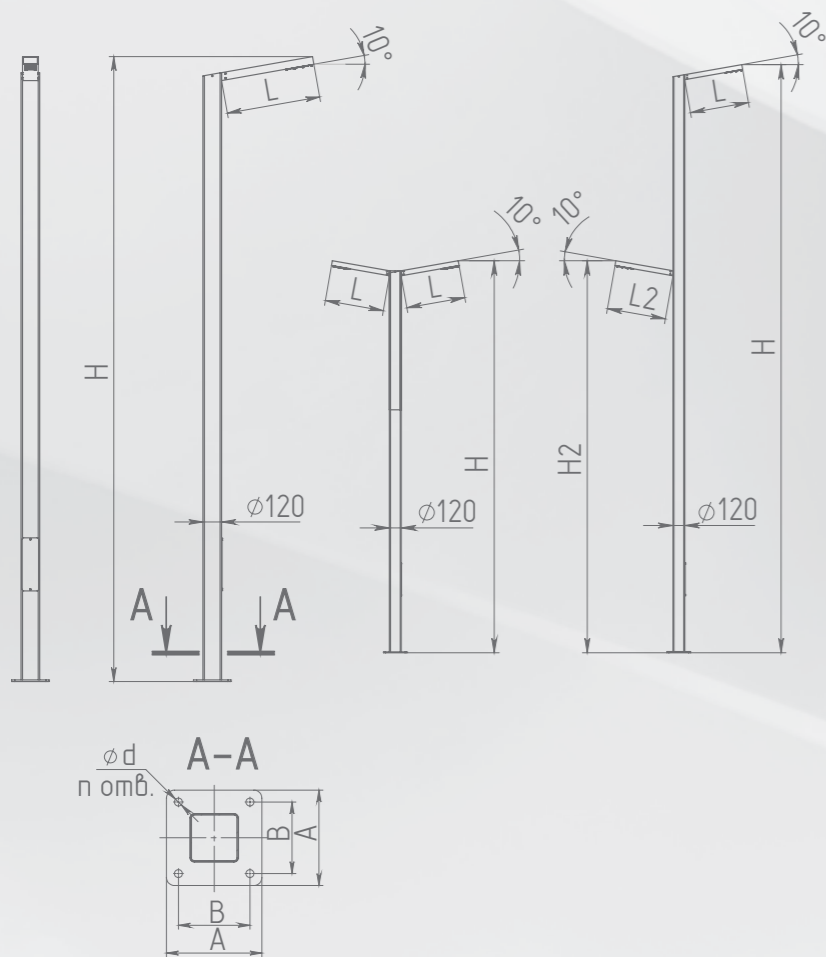
Тип	Тип опоры	H, м	D1, мм	D2, мм	A/B, мм	d, мм	n, шт	Кол-во ОП	Масса, кг	Рекомендуемый фундаментный блок	Нагрузки на фундамент		
											M, т*м	N, т	Q, т
Солярис-2-3,0-м	Трубчатая	3	108	76	170/130	14	4	2	68	ЗДФ-0,108-0,8 (К170-130-4x14)	0,3	0,08	0,11
Солярис-2-3,5-м	Трубчатая	3,5	108	76	170/130	14	4	2	71	ЗДФ-0,108-1 (К170-130-4x14)	0,3	0,08	0,11
Солярис-2-4,0-м	Трубчатая	4	108	76	170/130	14	4	2	74	ЗДФ-0,108-1 (К170-130-4x14)	0,3	0,08	0,11
Солярис-2-3,0-к	Коническая	3	93	60	170/130	14	4	2	57	ЗДФ-0,108-1,2 (К170-130-4x14)	0,23	0,07	0,1
Солярис-2-4,0-к	Коническая	4	104	60	170/130	14	4	2	64	ЗДФ-0,108-1,2 (К170-130-4x14)	0,3	0,08	0,13
Солярис-2-5,0-к	Коническая	5	115	60	170/130	14	4	2	72	ЗДФ-0,108-1,2 (К170-130-4x14)	0,32	0,09	0,13

Тип	Тип опоры	H, м	D1, мм	D2, мм	A/B, мм	d, мм	n, шт	Кол-во ОП	Масса, кг	Рекомендуемый фундаментный блок	Нагрузки на фундамент		
											M, т*м	N, т	Q, т
Сфера-1-3,0-м	Трубчатая	3	108	76	170/130	14	4	1	39	ЗДФ-0,108-0,8 (К170-130-4x14)	0,3	0,08	0,11
Сфера-1-3,5-м	Трубчатая	3,5	108	76	170/130	14	4	1	42	ЗДФ-0,108-1 (К170-130-4x14)	0,3	0,08	0,11
Сфера-1-4,0-м	Трубчатая	4	108	76	170/130	14	4	1	45	ЗДФ-0,108-1 (К170-130-4x14)	0,3	0,08	0,11
Сфера-1-3,0-к	Коническая	3	93	60	170/130	14	4	1	28	ЗДФ-0,108-1,2 (К170-130-4x14)	0,23	0,07	0,1
Сфера-1-4,0-к	Коническая	4	104	60	170/130	14	4	1	35	ЗДФ-0,108-1,2 (К170-130-4x14)	0,3	0,08	0,13
Сфера-1-5,0-к	Коническая	5	115	60	170/130	14	4	1	43	ЗДФ-0,108-1,2 (К170-130-4x14)	0,32	0,09	0,13
Сфера-2-3,0-м	Трубчатая	3	108	76	170/130	14	4	2	52	ЗДФ-0,108-0,8 (К170-130-4x14)	0,3	0,08	0,11
Сфера-2-3,5-м	Трубчатая	3,5	108	76	170/130	14	4	2	55	ЗДФ-0,108-1 (К170-130-4x14)	0,3	0,08	0,11
Сфера-2-4,0-м	Трубчатая	4	108	76	170/130	14	4	2	58	ЗДФ-0,108-1 (К170-130-4x14)	0,3	0,08	0,11
Сфера-2-3,0-к	Коническая	3	93	60	170/130	14	4	2	41	ЗДФ-0,108-1,2 (К170-130-4x14)	0,23	0,07	0,1
Сфера-2-4,0-к	Коническая	4	104	60	170/130	14	4	2	48	ЗДФ-0,108-1,2 (К170-130-4x14)	0,3	0,08	0,13
Сфера-2-5,0-к	Коническая	5	115	60	170/130	14	4	2	56	ЗДФ-0,108-1,2 (К170-130-4x14)	0,32	0,09	0,13



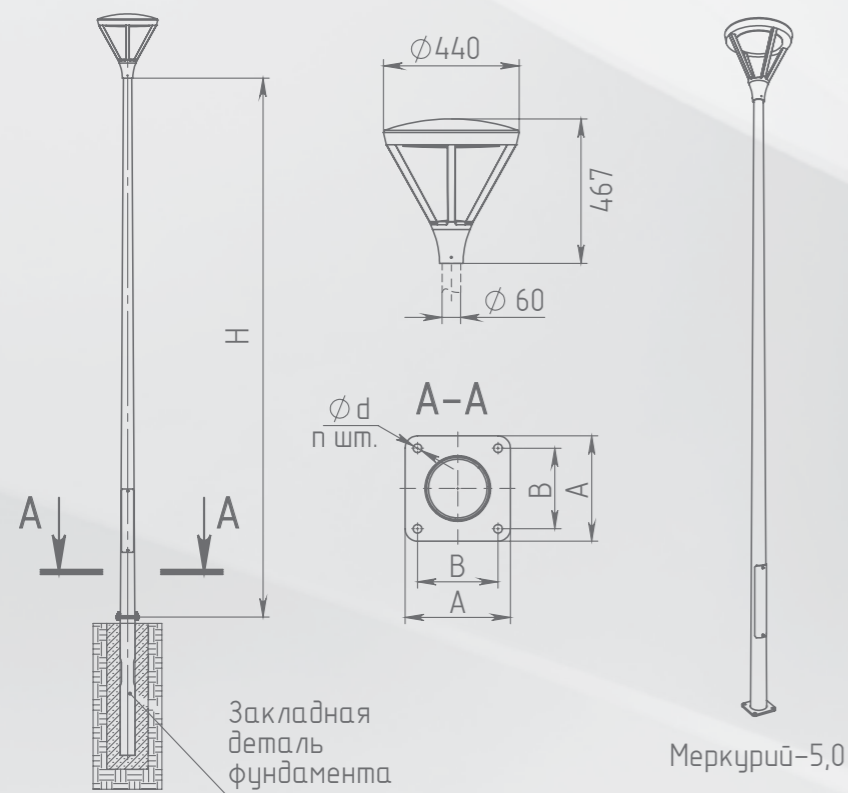


Тип	Н, м	D x s, мм	A1x A2/ B1x B2, мм	d, мм	n, шт	Кол-во светильников, тип	Масса, кг	Рекомендуемый фундаментный блок	Нагрузки на фундамент		
									M, т*м	N, т	Q, т
Маяк-1-4,0	4	100x50x4	250x400/180x250	20	4	1, прожектор	79	АБ-М16x1000-4-180x250	0,3	0,08	0,13
Маяк-2-4,0	4	100x50x4	250x400/180x250	20	4	2, прожектор	79	АБ-М16x1000-4-180x250	0,3	0,08	0,13
Маяк-1-5,0	5	100x50x4	250x400/180x250	20	4	1, прожектор	98	АБ-М16x1000-4-180x250	0,32	0,09	0,13
Маяк-2-5,0	5	100x50x4	250x400/180x250	20	4	2, прожектор	98	АБ-М16x1000-4-180x250	0,32	0,09	0,13
Маяк-1-6,0	6	100x50x4	250x400/180x250	20	4	1, прожектор	118	АБ-М16x1000-4-180x250	0,38	0,1	0,12
Маяк-2-6,0	6	100x50x4	250x400/180x250	20	4	2, прожектор	118	АБ-М16x1000-4-180x250	0,38	0,1	0,12

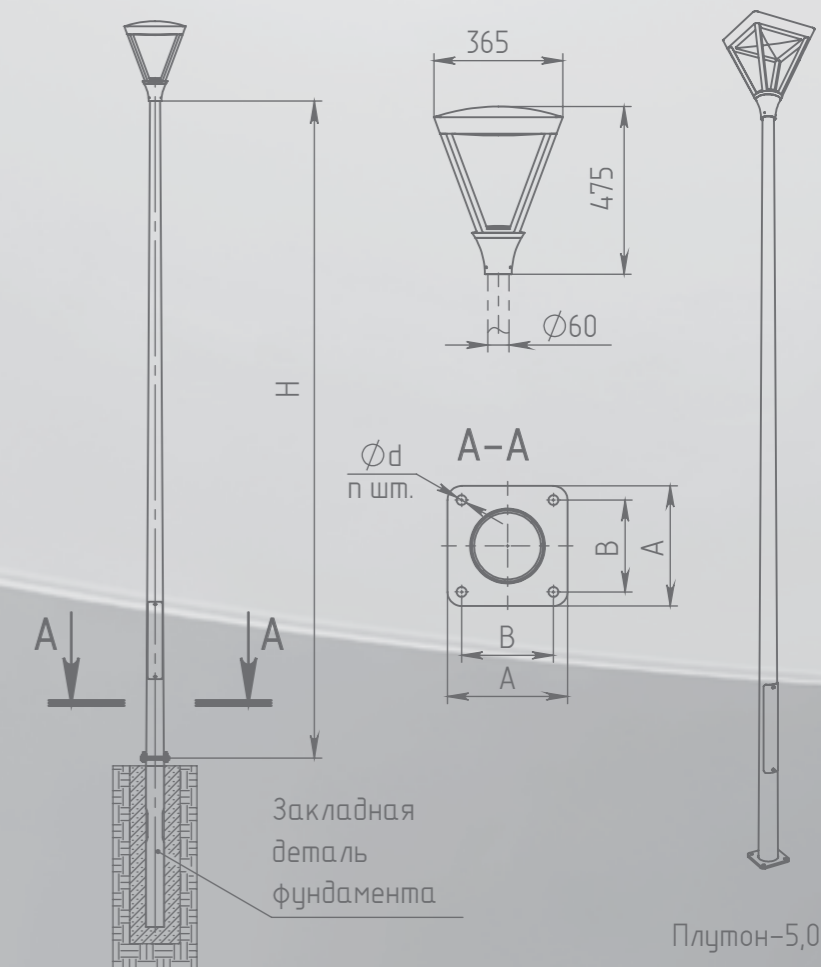


Тип	H/H2, м	L/L2, м	D, мм	A/B, мм	d, мм	n, шт	Кол-во ОП x мощность, Вт	Световой поток, Лм	Масса, кг	Рекомендуемый фундаментный блок	Нагрузки на фундамент		
											M, м*м	N, м	Q, м
Мюнхен-1-4,0	4	0,6	120	200/150	20	4	1x28	3500	51	ЗДФ-0,133-1,0 (K200-150-4x20)	0,32	0,09	0,13
Мюнхен-2-4,0	4	0,6	120	200/150	20	4	2x28	7000	54	ЗДФ-0,133-1,0 (K200-150-4x20)	0,32	0,09	0,13
Мюнхен-1-5,0	5	0,6	120	200/150	20	4	1x28	3500	64	ЗДФ-0,133-1,0 (K200-150-4x20)	0,38	0,1	0,12
Мюнхен-2-5,0	5	0,6	120	200/150	20	4	2x28	7000	67	ЗДФ-0,133-1,0 (K200-150-4x20)	0,38	0,1	0,12
Мюнхен-1-6,0	6	0,6	120	200/150	25	4	1x56	7000	78	ЗДФ-0,133-1,5 (K200-150-4x25)	0,89	0,13	0,25
Мюнхен-2-6,0	6	0,6	120	200/150	25	4	2x56	14000	81	ЗДФ-0,133-1,5 (K200-150-4x25)	0,89	0,13	0,25
Мюнхен-2-6,0-4,0	6/4	0,6/0,6	120	200/150	25	4	1x56+1x28	10500	81	ЗДФ-0,133-1,5 (K200-150-4x25)	0,89	0,13	0,25
Мюнхен-1-9,0	9	1,2	120	240/180	25	4	1x112	14000	122	ЗДФ-0,159-2,0 (K240-180-4x25)	1,15	0,16	0,26
Мюнхен-2-9,0	9	1,2	120	240/180	25	4	2x112	28000	128	ЗДФ-0,159-2,0 (K240-180-4x25)	1,15	0,16	0,26
Мюнхен-2-9,0-6,0	9/6	1,2/0,6	120	240/180	25	4	1x112+1x56	21000	125	ЗДФ-0,159-2,0 (K240-180-4x25)	1,15	0,16	0,26

Тип	H, м	Мощность светильника, Вт	D1, мм	D2, мм	A/B, мм	d, мм	n, шт	Кол-во ОП	Масса, кг	Рекомендуемый фундаментный блок	Нагрузки на фундамент		
											M, м*м	N, м	Q, м
Космос-1-3,0	3	60	108	76	170/130	14	4	1	36	ЗДФ-0,108-0,8 (K170-130-4x14)	0,3	0,08	0,11
Космос-1-4,0	4	60	108	76	170/130	14	4	1	42	ЗДФ-0,108-1 (K170-130-4x14)	0,3	0,08	0,11
Космос-1-5,0	5	60	108	76	170/130	14	4	1	50	ЗДФ-0,108-1,2 (K170-130-4x14)	0,3	0,08	0,11
Космос-2-3,0	3	60	108	76	170/130	14	4	2	45	ЗДФ-0,108-0,8 (K170-130-4x14)	0,3	0,08	0,11
Космос-2-4,0	4	60	108	76	170/130	14	4	2	51	ЗДФ-0,108-1 (K170-130-4x14)	0,3	0,08	0,11
Космос-2-5,0	5	60	108	76	170/130	14	4	2	59	ЗДФ-0,108-1,2 (K170-130-4x14)	0,3	0,08	0,11
Космос-3-3,0	3	60	108	76	170/130	14	4	3	54	ЗДФ-0,108-0,8 (K170-130-4x14)	0,3	0,08	0,11
Космос-3-4,0	4	60	108	76	170/130	14	4	3	60	ЗДФ-0,108-1 (K170-130-4x14)	0,3	0,08	0,11
Космос-3-5,0	5	60	108	76	170/130	14	4	3	68	ЗДФ-0,108-1,2 (K170-130-4x14)	0,3	0,08	0,11



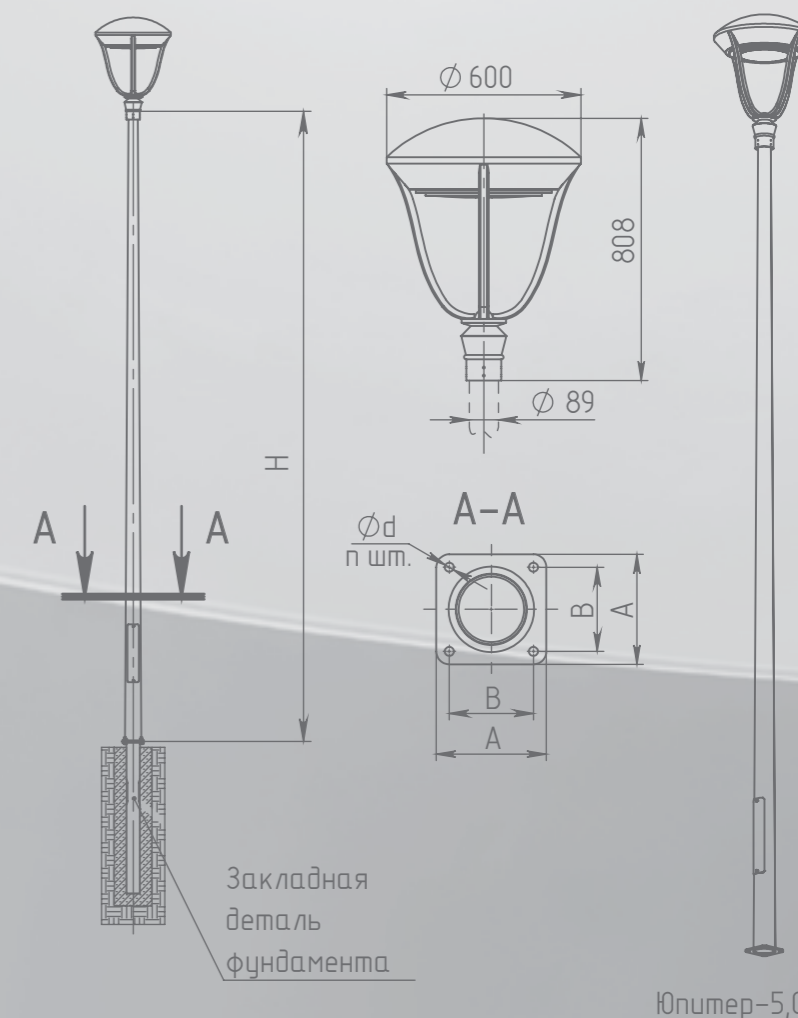
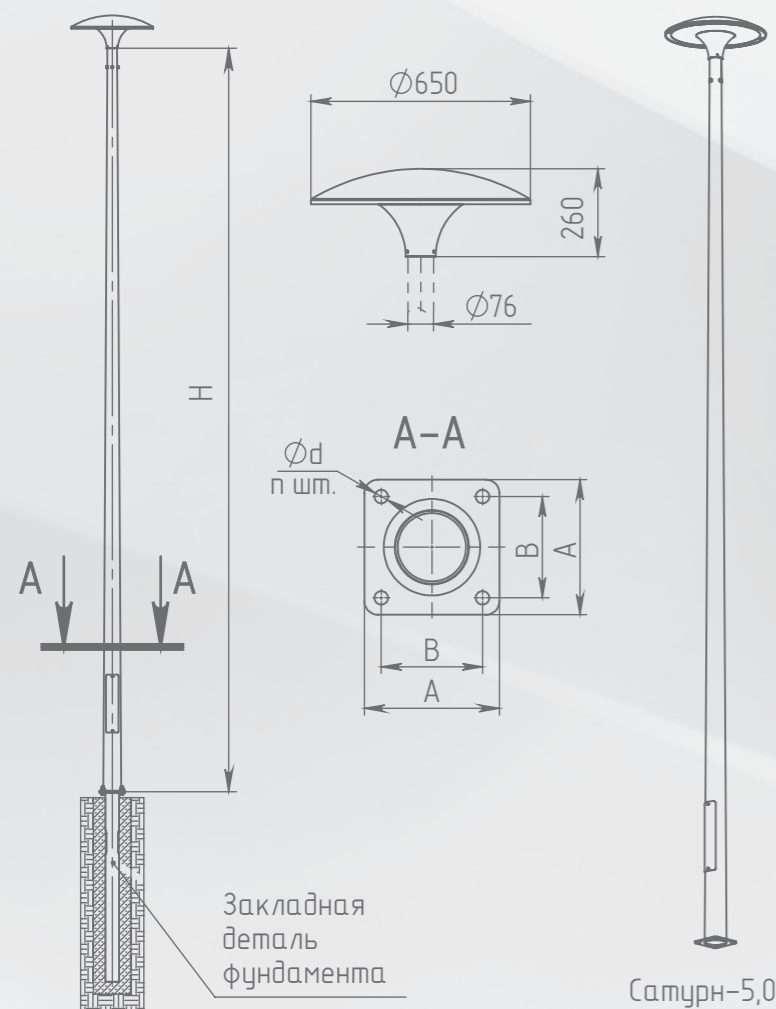
Меркурий-5,0



Плутон-5,0

Тип	H, м	Мощность светильника, Вт	D1, мм	D2, мм	A/B, мм	d, мм	n, шт	Кол-во ОП	Масса, кг	Рекомендуемый фундаментный блок	Нагрузки на фундамент		
											M, т*м	N, т	Q, т
Меркурий-3,0	3	40	93	60	170/130	14	4	1	19	ЗДФ-0,108-1,2 (К170-130-4x14)	0,23	0,07	0,1
Меркурий-4,0	4	40	104	60	170/130	14	4	1	26	ЗДФ-0,108-1,2 (К170-130-4x14)	0,3	0,08	0,13
Меркурий-5,0	5	40	115	60	170/130	14	4	1	33	ЗДФ-0,108-1,2 (К170-130-4x14)	0,32	0,09	0,13

Тип	H, м	Мощность светильника, Вт	D1, мм	D2, мм	A/B, мм	d, мм	n, шт	Кол-во ОП	Масса, кг	Рекомендуемый фундаментный блок	Нагрузки на фундамент		
											M, т*м	N, т	Q, т
Плутон-3,0	3	40	93	60	170/130	14	4	1	19	ЗДФ-0,108-1,2 (К170-130-4x14)	0,23	0,07	0,1
Плутон-4,0	4	40	104	60	170/130	14	4	1	26	ЗДФ-0,108-1,2 (К170-130-4x14)	0,3	0,08	0,13
Плутон-5,0	5	40	115	60	170/130	14	4	1	33	ЗДФ-0,108-1,2 (К170-130-4x14)	0,32	0,09	0,13



Тип	H, м	Мощность светильника, Вт	D1, мм	D2, мм	A/B, мм	d, мм	n, шт	Кол-во ОП	Масса, кг	Рекомендуемый фундаментный блок	Нагрузки на фундамент		
											M, т*м	N, т	Q, т
Сатурн-3,0	3	70	108	75	170/130	14	4	1	22	ЗДФ-0,108-1,2 (К170-130-4x14)	0,23	0,07	0,1
Сатурн-4,0	4	70	119	75	170/130	14	4	1	31	ЗДФ-0,108-1,2 (К170-130-4x14)	0,3	0,08	0,13
Сатурн-5,0	5	70	130	75	170/130	14	4	1	40	ЗДФ-0,108-1,2 (К170-130-4x14)	0,32	0,09	0,13

Тип	H, м	Мощность светильника, Вт	D1, мм	D2, мм	A/B, мм	d, мм	n, шт	Кол-во ОП	Масса, кг	Рекомендуемый фундаментный блок	Нагрузки на фундамент		
											M, т*м	N, т	Q, т
Юпитер-3,0	3	6	108	75	170/130	14	4	1	22	ЗДФ-0,108-1,2 (К170-130-4x14)	0,23	0,07	0,1
Юпитер-4,0	4	6	119	75	170/130	14	4	1	31	ЗДФ-0,108-1,2 (К170-130-4x14)	0,3	0,08	0,13
Юпитер-5,0	5	6	130	75	170/130	14	4	1	40	ЗДФ-0,108-1,2 (К170-130-4x14)	0,32	0,09	0,13

## Рекомендации по выбору и установке опор

### 1. Подбор опор:

Выбор высоты опоры, типа и количества рожков кронштейна осуществляется на основании светотехнического расчета в соответствии с необходимым положением осветительного прибора.

#### 1.1 Для несильных опор:

Основным критерием выбора несущей способности несильных опор является наветренная площадь устанавливаемого оборудования. Наветренная площадь указывается в паспорте осветительного прибора или рассчитывается исходя из боковой наветренной поверхности консольного светильника либо наибольшей для прожекторов.



Снав. – расчетная наветренная площадь светильника.

L – длина светильника, м.

H – высота светильника, м.

Найденное значение должно быть меньше указанного в справочных таблицах по наветренной площади светильников для выбранной опоры.

Для многорожковых кронштейнов указана площадь одного светильника.

Опора	L, м h, м	ОГК I ветровой район Площадь светильника, S, кв. м.											
		Кронштейн под 1 светильник					Кронштейн под 2 светильника						
		0,5	1,0	1,5	2,0	2,5	0,5	1,0	1,5	2,0	2,5	0,5	1,0
ОГК/ОКК-3	0,5	0,8	0,79	0,77	0,76	0,74	0,38	0,37	0,35	0,34	0,33	0,24	0,22
ОГК/ОКК-3	1,0	0,67	0,65	0,64	0,63	0,61	0,31	0,29	0,28	0,27	0,25	0,18	0,17
ОГК/ОКК-3	1,5	0,56	0,55	0,54	0,52	0,51	0,25	0,23	0,22	0,21	0,20	0,14	0,13
ОГК/ОКК-3	2,0	0,48	0,47	0,45	0,44	0,43	0,20	0,19	0,17	0,16	0,15	0,10	0,09
ОГК/ОКК-3	2,5	0,37	0,36	0,35	0,34	0,33	0,14	0,13	0,12	0,11	0,10	0,06	0,05
ОГК/ОКК-4	0,5	0,74	0,72	0,71	0,69	0,68	0,35	0,33	0,32	0,30	0,29	0,21	0,20
ОГК/ОКК-4	1,0	0,63	0,62	0,60	0,59	0,57	0,29	0,27	0,26	0,25	0,23	0,17	0,16
ОГК/ОКК-4	1,5	0,49	0,48	0,47	0,46	0,44	0,21	0,20	0,19	0,18	0,17	0,12	0,11

Тип и высота опоры

Высота кронштейна

Вылет кронштейна

Наветренная площадь одного осветительного прибора

Ветровой район установки

В этом примере на опору ОГК-4 (фланцевого или прямооточного исполнения) в первом ветровом районе с двухрожковым кронштейном 1,5x1,5 метра возможно установить два осветительных прибора до 0,19 м<sup>2</sup> каждый.

**2.2 При подборе складывающихся опор** помимо наветренной площади учитывается масса устанавливаемого оборудования. Суммарная масса осветительных приборов и кронштейна должна находиться в диапазоне, указанном в таблице типоразмеров опор.

При массе оборудования меньше указанной опора не будет складываться в связи с недостаточной массой верхней части. При превышении верхней границы складывание вручную будет достаточно затруднительно, а при значительном превышении нагрузки может произойти разрушение конструкции.

Тип	H, м	D1, мм	D2, мм	A/B, мм	d, мм	n, шт	b, мм	Посадочное место кронштейна	Масса, кг	Рекомендуемый фундаментный блок
ОГКСф-6	6	140	75	200/150	25	4	75	K80	82	ЗДФ-0,133-1,5 (K200-150-4x25)
ОГКСф-8	8	165	75	240/180	25	4	75	K80	137	ЗДФ-0,159-2,0 (K240-180-4x25)
ОГКСф-10	10	192	75	280/200	30	4	100	K80	195	ЗДФ-0,168-2,5 (K280-200-4x30)
ОГКСф-10(2)	10	225	100	320/230	34	4	120	K110	358	ЗДФ-0,219-2,5 (K320-230-4x34)

Ветровой район установки

Масса устанавливаемого оборудования

Суммарная наветренная площадь

Тип	Массы оборудования, кг	Наветренная площадь оборудования, м <sup>2</sup> , при ветровом районе						Нагрузки на фундамент			
		I	II	III	IV	V	VI	VII	M, т*м	N, м	Q, т
ОГКСф-6	5-30	0,96	0,63	0,4	0,22	0,09	-	-	0,9	0,12	0,23
ОГКСф-8	5-30	1	0,62	0,37	0,17	-	-	-	1,3	0,17	0,29
ОГКСф-10	5-30	1,02	0,61	0,33	0,11	-	-	-	1,9	0,23	0,37
ОГКСф-10(2)	35-60 (60-80)	1,32	0,76	0,38	0,09	-	-	-	2,6	0,44	0,47

При массе оборудования 5-15 кг или 35-45 кг (для усиленных опор тип2) обслуживание возможно без применения дополнительных специальных средств. (Усилие для складывания опоры будет в диапазоне 5-15 кг).

При массе оборудования 15-30 кг или 45-60 кг соответственно, желательно применение блока (одинарного полиспаста) для уменьшения усилия при складывании опоры. Комплект с блоком заказывается отдельно и может использоваться один на несколько опор. (Усилие без блока в данном случае составит 15-30 кг и 5-15 при использовании блока).

При массе оборудования 60-80 кг для исполнения типа 2 желательно применение механизированного способа складывания с использованием механической лебедки. Комплект лебедки заказывается отдельно и может использоваться один на несколько опор.



### 1.3 Для силовых опор.

Подбор силовых опор (опор контактной сети) является более комплексной задачей в связи с наличием воздушной питающей линии. Опоры воспринимают помимо ветровых нагрузок на саму конструкцию опоры и установленное оборудование – нагрузку от тяжения питающего кабеля в процессе монтажа и эксплуатации. В таблицах типоразмеров опор указана максимальная нагрузка, которую может воспринимать опора от всех вышеперечисленных факторов.

## 2. Высокомачтовые опоры освещения

### 2.1 Мачты с мобильной короной.

Выбор высоты опоры, типа и количества осветительных приборов осуществляется на основании светотехнического расчета.

Для сейсмичности района строительства до 6 баллов включительно по несущей способности мачты подбираются исходя из наветренной площади устанавливаемого оборудования. Наветренная площадь определяется аналогично п. 1.2.

При сейсмичности района более 6 баллов конструкция мачты подбирается индивидуально.

При количестве светильников 5 и более и симметричном (круговом) расположении светильников при определении расчетной наветренной площади оборудования вводится понижающий коэффициент 0,7.

При количестве светильников менее 5 или несимметричном расположении принимается полная наветренная площадь оборудования.



Симметричное расположение

Несимметричное расположение

$S_{\text{нав.об.}} = S_{\text{нав.}} \cdot n \cdot 0,7$  (при  $n \geq 5$ );

$S_{\text{нав.об.}} = S_{\text{нав.}} \cdot n$  (при  $n \leq 5$ );

$S_{\text{нав.об.}}$  – суммарная наветренная площадь оборудования.

$S_{\text{нав.}}$  – расчетная наветренная площадь светильника.

$n$  – количество осветительных приборов на одной мачте.

Тип	Наветренная площадь оборудования													
	I		II		III		IV		V		VI		VII	
	м²	кол-во ОП	м²	кол-во ОП	м²	кол-во ОП	м²	кол-во ОП	м²	кол-во ОП	м²	кол-во ОП	м²	кол-во ОП
ВМК-20-А	2,1	12	1,75	10	0,9	5								
ВМК-20-Б	2,8	16	2,8	16	1,58	9								
ВМК-20-В					2,8	16	1,4	8						

Тип опоры

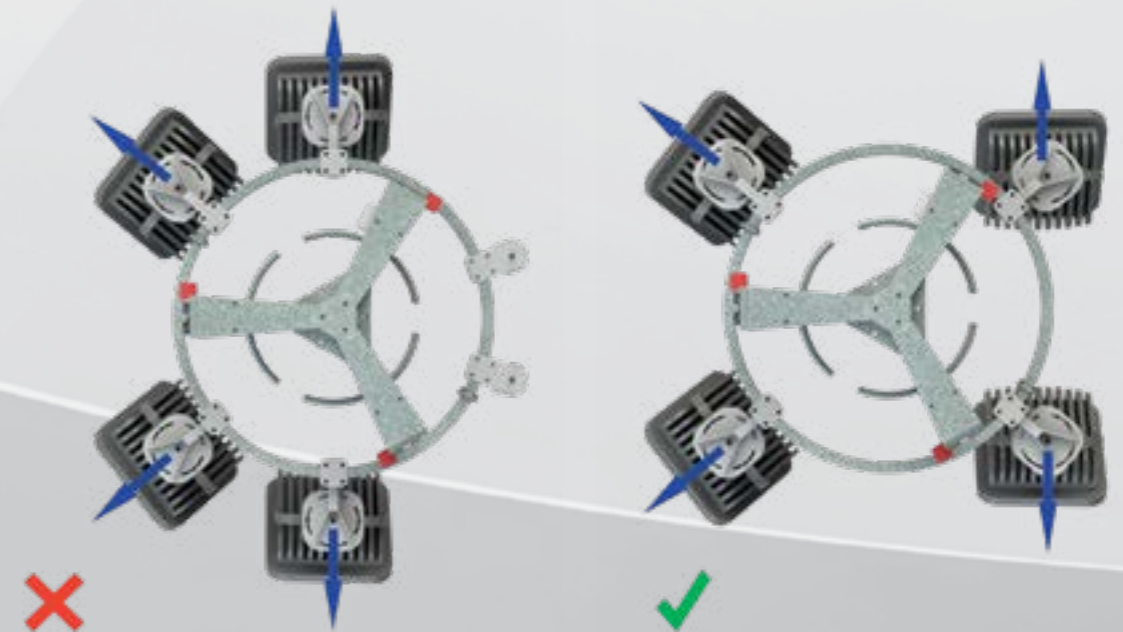
Максимальная наветренная площадь оборудования

Условное количество светильников с наветренной площадью 0,25 м²

Ветровой район установки

Оборудование на короне должно размещаться равномерно, таким образом чтобы центр масс смонтированного оборудования совпадал с осью мачты.

При несимметричной схеме нацеливания светильники желательно размещать равномерно по короне нацеливая их соответствующим образом. Только при невозможности такого размещения используются противовесы для равномерного распределения нагрузки от оборудования.



### 2.2 Мачты со стационарной короной.

По несущей способности мачты со стационарной короной подбираются аналогично мачтам с мобильной короной. При невозможности использования типовых решений разрабатывается индивидуальная конструкция в соответствии с опросным листом.

В зависимости от необходимого расположения светильников и необходимости доступа для обслуживания тип мачты подбирается из стандартного ряда. При невозможности использования типовых решений разрабатывается индивидуальная конструкция в соответствии с опросным листом.

Основные исполнения мачт со стационарной короной:



Тип КР

Мачты с круглой короной, без лестниц и площадок



Тип КРП

Мачты с круглой площадкой и лестницей для доступа персонала



**Тип КТ**  
Мачты с Т-образным кронштейном, без лестниц и площадок



**Тип КТП**  
Мачты с Т-образным кронштейном, боковой площадкой обслуживания и лестницей для доступа персонала



**Тип ПРП6**  
Мачты с прямоугольной площадкой и лестницей для доступа персонала. Условно предполагается размещение 6 осветительных приборов, но в зависимости от наветренной площади и габаритов количество может быть изменено.



**Тип ПРП8**  
Мачты с прямоугольной площадкой и лестницей для доступа персонала. Условно предполагается размещение 8 осветительных приборов, но в зависимости от наветренной площади и габаритов количество может быть изменено.



**Тип ПНК**  
Мачты с прямоугольной наклонной площадкой и лестницей для доступа персонала. Типовые решения в каталоге не представлены и подбираются по заполненному опросному листу.

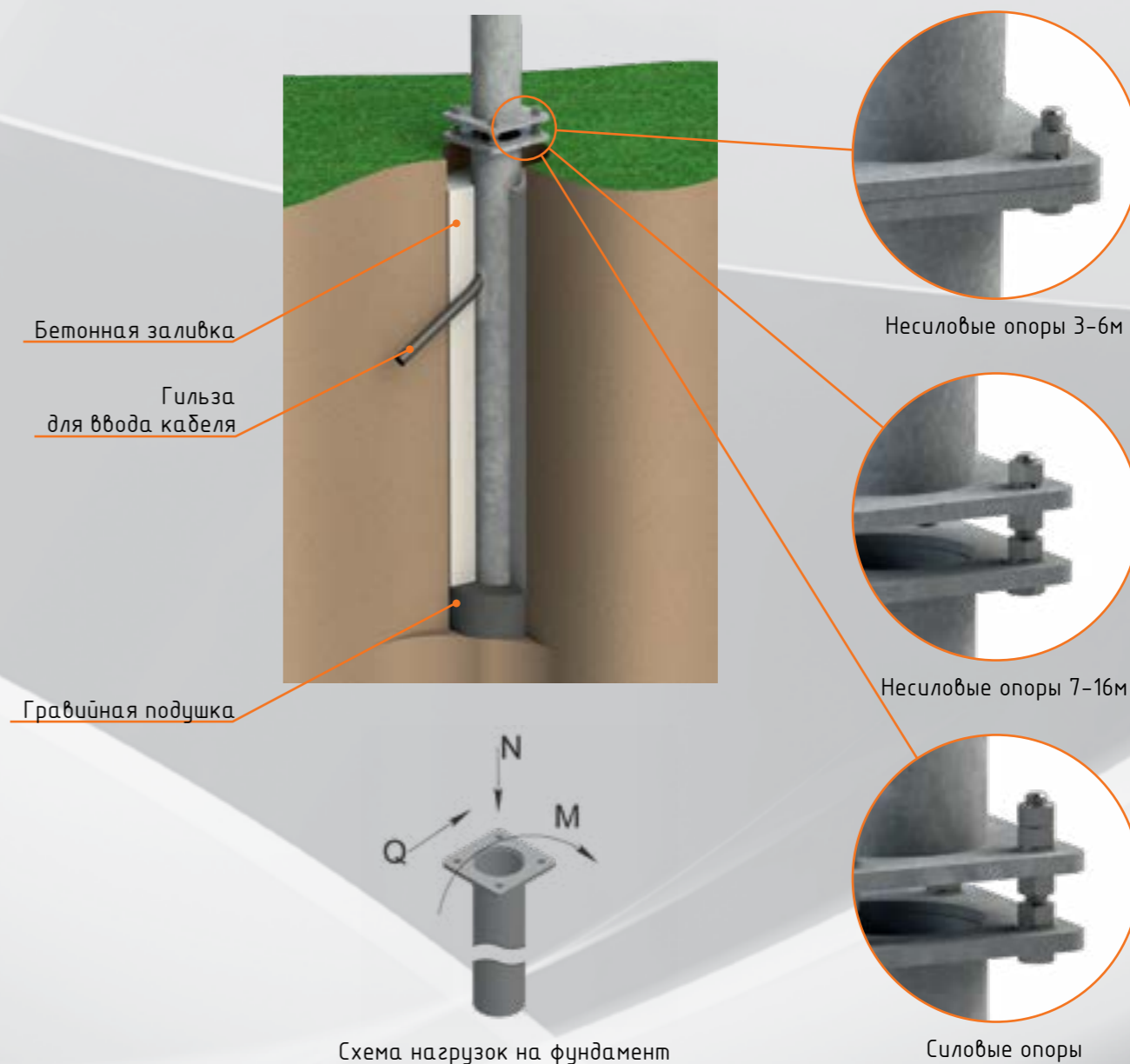
## 3. Установка и закрепление в грунте.

### 3.1. Установка опор освещения

Прямостоячие опоры освещения устанавливаются в специально подготовленный котлован, затем производят выверку опор, заводят гильзы для возможности прокладки питающего кабеля после бетонирования (при подземной питающей линии) и осуществляют заливку бетоном.

Уровень заливки бетоном должен быть выше окна для ввода кабеля не менее чем диаметра трубы.

Закладные детали фундамента для фланцевых опор устанавливаются аналогичным образом с дополнительной заливкой бетона во внутреннюю часть закладной детали. Последующую выверку опор возможно произвести за счет использования регулирующих прокладок при монтаже фланцевого соединения без зазора (в стандартном исполнении крепеж для опор высотой 3-6 м поставляется с учетом монтажа без зазора), или с помощью регулировочных гаек, при монтаже с зазором.



Расчет глубины и необходимого объема бетонной заливки фундамента рассчитывается из геологических условий района строительства и нагрузок от опоры.

Нагрузки для расчета фундамента представлены в каждом из соответствующих разделов каталога.

Тип	H, м	A, мм	B, мм	Масса опоры, кг	Нагрузки на фундамент			Анкерный блок
					N, т	P, т	Mx, т*м	
ВМК-20-А	20	680	580	970	1,07	1,08	13,7	АБ-М30х1000-12-580
ВМК-20-Б	20	740	640	1030	1,13	1,25	16,6	АБ-М30х1000-14-640
ВМК-20-В	20	810	710	1200	1,32	1,73	22	АБ-М30х1000-16-710

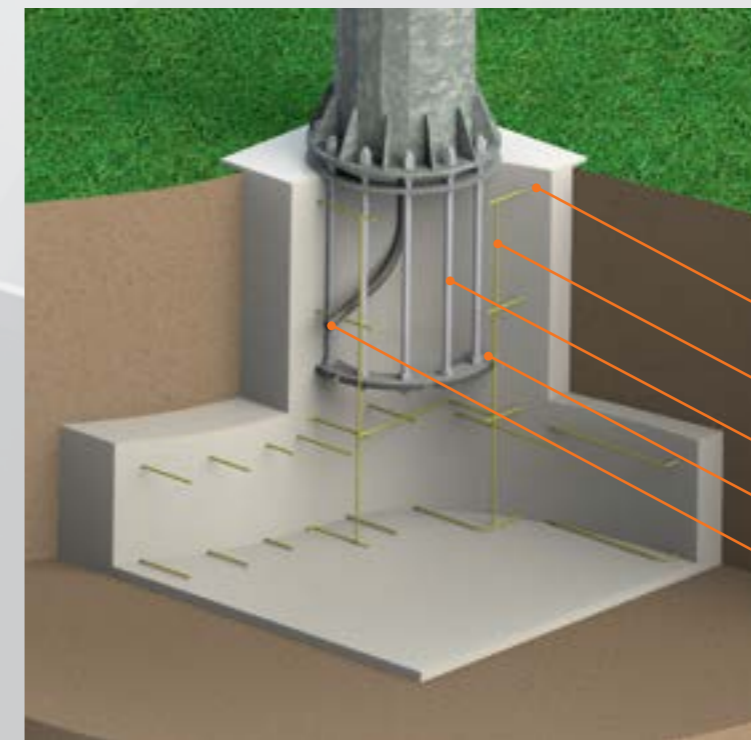
Тип	H, м	D1, мм	D2, мм	A/B, мм	d, мм	n, шт	b, мм	Посадочное место кронштейна	Масса, кг	Рекомендуемый фундаментный блок	Нагрузки на фундамент		
											M, т*м	N, т	Q, т
ОГКф-3	3	96	69	170/130	14	4	65	К80	22	ЗДФ-0,108-1,2 (К170-130-4x14)	0,23	0,07	0,1
ОГКф-4	4	104	69	170/130	14	4	65	К80	30	ЗДФ-0,108-1,2 (К170-130-4x14)	0,3	0,08	0,13
ОГКф-5	5	114	69	170/130	14	4	65	К80	39	ЗДФ-0,108-1,2 (К170-130-4x14)	0,32	0,09	0,13

В разделе «Справочные данные по размерам фундамента» представлена информация для предварительной оценки характеристик фундамента в зависимости от некоторых типов грунта.

Опора	Фундаментный блок	Высота закладной h1, м	Высота гравийной подушки h2, м	Общая высота фундамента H, м	Диаметр фундамента (бура) D, м при типе грунта			
					Глины и суглинки текучепластичные (0,75 < IL ≤ 1);	Глины и суглинки мягкопластичные (0,5 < IL ≤ 0,75);	Супеси пластичные (0 ≤ IL ≤ 0,5);	Пески пылеватые (0,65 ≤ e ≤ 0,8)
Опоры граненые несилорые ОГК/ОГКЛ/ОКК								
ОГК-3	ЗДФ-0,108-1,25 (К170-130-4x14)	1,25	0,1	1,3	0,5	0,3	0,2	
ОГК-4, ОГК-5	ЗДФ-0,108-1,25 (К170-130-4x14)	1,25	0,1	1,3	0,5	0,4	0,3	
ОГК-6	ЗДФ-0,108-1,5 (К200-150-4x20)	1,5	0,1	1,55	0,4	0,3	0,2	
ОГК-7	ЗДФ-0,133-1,5 (К200-150-4x20)	1,5	0,3	1,75	0,8	0,6	0,4	
ОГКл-7	ЗДФ-0,133-1,5 (К200-150-4x20)	1,5	0,3	1,75	0,6	0,5	0,4	
ОГК-8	ЗДФ-0,159-2,0 (К240-180-4x25)	2	0,2	2,15	0,5	0,4	0,3	
ОГКл-8	ЗДФ-0,159-2,0 (К240-180-4x25)	2	0,2	2,15	0,4	0,3	0,3	

### 3.2 Установка высокомастовых опор.

Фундаменты высокомастовых опор освещения и молниеотводов, как правило, представляют монолитную армированную железобетонную конструкцию с предварительно установленным анкерным блоком. Тип анкерного блока указан в таблицах типоразмеров каждого вида мачт и молниеотводов. Размеры фундамента определяются при проектировании на основании геологических условий района строительства.



- Монолитный железобетонный фундамент
- Армирование
- Анкерный блок
- Анкерные плиты
- Труба для ввода кабеля

Так же возможна установка опор данного типа на закладные детали по аналогии с опорами освещения (п 3.1).

### 4. Условия эксплуатации.

- В стандартном исполнении все конструкции предназначены для эксплуатации в следующих условиях:
- Расчетная температура района установки  $\geq -45$  °С в соответствии с СП 16.13330.2017.
  - Среда - слабоагрессивная в соответствии с СП 28.13330.2012.
  - Сейсмичность района строительства до 6 баллов включительно СП 14.13330.2018.

Продукция предназначенная для эксплуатации в условиях отличных от указанных поставляется в соответствии с запросом.

### 5. Производитель оставляет за собой право вносить изменение в конструкцию.

Всю информацию уточняйте у менеджеров по телефону +7 (495) 902-70-01, т.к. вся информация имеет справочный характер и производитель имеет право на внесение изменений.



**Опора высокомачтовая с мобильной короной ВМК**

Заказчик:

**Основные характеристики**

Количество мачт, шт.

Высота мачты, м.

Ветровой район установки\* СП 20.13330.2016 I

Населенный пункт установки

Покрытие металлоконструкций  Гор.Ц  
 Гор.Ц+Окраска

\*При отсутствии данных возможно не указывать

**Характеристики осветительных приборов (ОП)**

Схема расположения  Симметричная (круговая)  не симметричная\*

Количество ОП (на 1 мачту), шт.

Наименование ОП   
(тип, производитель, мощность)

Габариты ОП (ВхШхГ)м, масса кг

Наименование блоков ПРА\*\* (тип, производитель)

Габариты ПРА\*\* (ВхШхГ)м, масса кг

Марка ПРА\*\*

Кол-во независимых питающих линий (кабелей КР)\*\*\* 1

\*Требуется схема нацеливания ОП.

\*\*Для ПРА независимого исполнения.

\*\*\* 1 линия – стандартно (позволяет реализовать до 3х режимов освещения (пофазно) при использовании ОП с однофазным питанием). 2,3 линии – опционально.

**Дополнительные комплекты**

Анкерный блок\*, шт. (стандарт)  или закладная деталь фундамента\* (опционально), шт.

Глубина закладной\*\*, м

Эксплуатационный комплект\*\*\*, шт.

Комплект для сборки\*\*\*, шт.

Тип и количество ЗОМ   
(при наличии)

\*см. рис1,2 лист2

\*\*глубина закладной устанавливается при проектировании в зависимости от типа грунта и эксплуатационных нагрузок.

\*\*\* один комплект может применяться для обслуживания нескольких установок

**Молниеприемник**  Стандарт (0,7м)  Увеличенной высоты  
Высота, м

**Опора высокомачтовая со стационарной короной МГСК**

Заказчик:

**Основные характеристики**

Количество мачт, шт.

Высота мачты, м.

Ветровой район установки\* СП 20.13330.2016 I

Населенный пункт установки

Покрытие металлоконструкций  Гор.Ц  
 Гор.Ц+Окраска

\*При отсутствии данных возможно не указывать

**Характеристики осветительных приборов (ОП)**

Схема расположения  Симметричная (круговая)  не симметричная\*

Количество ОП (на 1 мачту), шт.

Наименование ОП   
(тип, производитель, мощность)

Габариты ОП (ВхШхГ)м, масса кг

Наименование блоков ПРА\*\* (тип, производитель)

Габариты ПРА\*\* (ВхШхГ)м, масса кг

Марка ПРА\*\*

Шаг площадок для отдыха, м (max)  Стандарт (10-12,5м)  Другой

\*Требуется схема нацеливания ОП.

\*\*Для ПРА независимого исполнения.

**Дополнительные комплекты**

Анкерный блок\*, шт. (стандарт)  или закладная деталь фундамента\* (опционально), шт.

Глубина закладной\*\*, м

Комплект для сборки\*\*\*, шт.

Тип и количество ЗОМ   
(при наличии)

\*см. рис1,2 лист3

\*\*глубина закладной устанавливается при проектировании в зависимости от типа грунта и эксплуатационных нагрузок.

\*\*\* один комплект может применяться для сборки нескольких установок.

**Молниеприемник**  Нет  Стандарт\*  Увеличенной высоты\*\*;  
Высота, м

\* Обеспечивает защиту ОП от прямого попадания молнии;

\*\* Для обеспечения молниезащиты других объектов.



Опора	ОГК I ветровой район																				
	Кронштейн под 1 светильник					Площадь светильника, S, кв. м.					Кронштейн под 4 светильника										
	L, м	0,5	1,0	1,5	2,0	2,5	0,5	1,0	1,5	2,0	2,5	0,5	1,0	1,5	2,0	2,5					
ОГК/ОКК-3	0,5	0,8	0,79	0,77	0,76	0,74	0,38	0,37	0,35	0,34	0,33	0,24	0,22	0,21	0,20	0,18	0,17	0,16	0,14	0,13	0,12
	1,0	0,67	0,65	0,64	0,63	0,61	0,31	0,29	0,28	0,27	0,25	0,18	0,17	0,16	0,15	0,13	0,13	0,11	0,10	0,09	0,08
	1,5	0,56	0,55	0,54	0,52	0,51	0,25	0,23	0,22	0,21	0,20	0,14	0,13	0,12	0,10	0,09	0,09	0,08	0,07	0,05	-
	2,0	0,48	0,47	0,45	0,44	0,43	0,20	0,19	0,17	0,16	0,15	0,10	0,09	0,08	0,07	0,06	0,06	-	-	-	-
	2,5	0,37	0,36	0,35	0,34	0,33	0,14	0,13	0,12	0,11	0,10	0,06	0,05	-	-	-	-	-	-	-	-
ОГК/ОКК-4	0,5	0,74	0,72	0,71	0,69	0,68	0,35	0,33	0,32	0,30	0,29	0,21	0,20	0,19	0,17	0,16	0,15	0,14	0,12	0,11	0,10
	1,0	0,63	0,62	0,60	0,59	0,57	0,29	0,27	0,26	0,25	0,23	0,17	0,16	0,14	0,13	0,12	0,11	0,10	0,09	0,08	0,06
	1,5	0,49	0,48	0,47	0,46	0,44	0,21	0,20	0,19	0,18	0,17	0,12	0,11	0,10	0,08	0,07	0,07	0,06	0,05	-	-
	2,0	0,41	0,40	0,39	0,37	0,36	0,16	0,15	0,14	0,13	0,12	0,08	0,07	0,06	-	-	-	-	-	-	-
	2,5	0,35	0,34	0,32	0,31	0,30	0,13	0,11	0,10	0,09	0,08	-	-	-	-	-	-	-	-	-	-
ОГК/ОКК-5	0,5	0,55	0,53	0,52	0,50	0,49	0,25	0,24	0,22	0,21	0,20	0,15	0,14	0,13	0,11	0,10	0,11	0,09	0,08	0,07	0,05
	1,0	0,47	0,46	0,44	0,43	0,41	0,21	0,19	0,18	0,17	0,15	0,12	0,10	0,09	0,08	0,06	0,08	0,06	-	-	-
	1,5	0,40	0,39	0,38	0,36	0,35	0,17	0,15	0,14	0,13	0,11	0,08	0,07	0,06	-	-	-	-	-	-	-
	2,0	0,34	0,33	0,32	0,30	0,29	0,13	0,12	0,10	0,09	0,08	0,06	-	-	-	-	-	-	-	-	-
	2,5	0,29	0,28	0,27	0,25	0,24	0,10	0,09	0,07	0,06	-	-	-	-	-	-	-	-	-	-	-
ОГК/ОКК-6	0,5	0,45	0,44	0,42	0,41	0,39	0,20	0,19	0,18	0,16	0,15	0,12	0,11	0,09	0,08	0,07	0,08	0,07	0,05	-	-
	1,0	0,39	0,37	0,36	0,35	0,33	0,17	0,15	0,14	0,12	0,11	0,09	0,08	0,06	-	-	0,05	-	-	-	-
	1,5	0,33	0,32	0,31	0,29	0,28	0,13	0,12	0,10	0,09	0,08	0,06	-	-	-	-	-	-	-	-	-
	2,0	0,29	0,27	0,26	0,25	0,23	0,10	0,09	0,07	0,06	-	-	-	-	-	-	-	-	-	-	-
	2,5	0,24	0,23	0,22	0,20	0,19	0,07	0,06	-	-	-	-	-	-	-	-	-	-	-	-	-
ОГК-7	0,5	1,09	1,08	1,06	1,04	1,03	0,52	0,50	0,49	0,47	0,46	0,33	0,31	0,30	0,28	0,27	0,23	0,22	0,20	0,19	0,18
	1,0	0,98	0,97	0,95	0,94	0,92	0,46	0,44	0,43	0,41	0,40	0,28	0,26	0,25	0,24	0,22	0,19	0,18	0,17	0,15	0,14
	1,5	0,89	0,87	0,86	0,84	0,83	0,40	0,39	0,37	0,36	0,34	0,24	0,22	0,21	0,20	0,18	0,16	0,15	0,13	0,12	0,11
	2,0	0,80	0,79	0,77	0,76	0,74	0,35	0,34	0,32	0,31	0,29	0,20	0,19	0,17	0,16	0,15	0,13	0,11	0,10	0,09	0,08
	2,5	0,72	0,71	0,70	0,68	0,67	0,30	0,29	0,28	0,26	0,25	0,16	0,15	0,14	0,12	0,11	0,10	0,08	0,07	0,06	-
ОГКп/ОКК-7	0,5	1,00	0,98	0,96	0,95	0,93	0,47	0,45	0,44	0,42	0,41	0,29	0,28	0,26	0,25	0,23	0,21	0,20	0,18	0,17	0,15
	1,0	0,90	0,88	0,86	0,85	0,83	0,41	0,40	0,38	0,37	0,35	0,25	0,23	0,22	0,21	0,19	0,17	0,16	0,14	0,13	0,12
	1,5	0,80	0,79	0,77	0,76	0,74	0,36	0,34	0,33	0,31	0,30	0,21	0,19	0,18	0,17	0,15	0,14	0,13	0,11	0,10	0,09
	2,0	0,72	0,71	0,69	0,68	0,66	0,31	0,30	0,28	0,27	0,25	0,17	0,16	0,15	0,13	0,12	0,11	0,09	0,08	0,07	0,06
	2,5	0,65	0,64	0,62	0,61	0,59	0,27	0,25	0,24	0,23	0,21	0,14	0,13	0,11	0,10	0,09	0,08	0,07	0,05	-	-
ОГК-8	0,5	0,96	0,95	0,93	0,91	0,90	0,45	0,44	0,42	0,41	0,39	0,28	0,27	0,25	0,24	0,22	0,20	0,19	0,17	0,16	0,14
	1,0	0,87	0,86	0,84	0,82	0,81	0,40	0,39	0,37	0,36	0,34	0,24	0,23	0,21	0,20	0,19	0,17	0,15	0,14	0,13	0,11
	1,5	0,79	0,78	0,76	0,75	0,73	0,35	0,34	0,32	0,31	0,29	0,21	0,19	0,18	0,16	0,15	0,14	0,12	0,11	0,10	0,08
	2,0	0,72	0,70	0,69	0,67	0,66	0,31	0,29	0,28	0,27	0,25	0,17	0,16	0,14	0,13	0,12	0,11	0,09	0,08	0,07	0,05
	2,5	0,65	0,64	0,62	0,61	0,59	0,27	0,25	0,24	0,23	0,21	0,14	0,13	0,11	0,10	0,09	0,08	0,07	0,05	-	-
ОГКп/ОКК-8	0,5	0,83	0,81	0,80	0,78	0,76	0,39	0,37	0,36	0,34	0,33	0,24	0,22	0,21	0,20	0,18	0,17	0,15	0,14	0,13	0,11
	1,0	0,75	0,73	0,72	0,70	0,68	0,34	0,32	0,31	0,29	0,28	0,20	0,19	0,17	0,16	0,14	0,14	0,12	0,11	0,10	0,08
	1,5	0,67	0,66	0,64	0,63	0,61	0,29	0,28	0,26	0,25	0,24	0,17	0,15	0,14	0,13	0,11	0,11	0,09	0,08	0,07	0,05
	2,0	0,61	0,59	0,58	0,56	0,55	0,25	0,24	0,22	0,21	0,20	0,13	0,12	0,11	0,09	0,08	0,08	0,07	0,05	-	-
	2,5	0,55	0,53	0,52	0,50	0,49	0,21	0,20	0,19	0,17	0,16	0,11	0,09	0,08	0,07	0,05	0,05	-	-	-	-
ОГК-9	0,5	0,89	0,88	0,86	0,84	0,83	0,42	0,40	0,39	0,37	0,36	0,26	0,25	0,23	0,22	0,20	0,19	0,17	0,16	0,14	0,13
	1,0	0,81	0,80	0,78	0,77	0,75	0,37	0,36	0,34	0,33	0,31	0,22	0,21	0,19	0,18	0,17	0,15	0,14	0,13	0,11	0,10
	1,5	0,74	0,73	0,71	0,70	0,68	0,33	0,31	0,30	0,28	0,27	0,19	0,17	0,16	0,15	0,13	0,12	0,11	0,10	0,08	0,07
	2,0	0,68	0,66	0,65	0,63	0,62	0,29	0,27	0,26	0,24	0,23	0,16	0,14	0,13	0,12	0,10	0,10	0,08	0,07	0,06	-
	2,5	0,62	0,60	0,59	0,57	0,56	0,25	0,23	0,22	0,21	0,19	0,13	0,11	0,10	0,09	0,07	0,07	0,06	-	-	-
ОГКп/ОКК-9	0,5	0,86	0,85	0,83	0,81	0,80	0,40	0,39	0,37	0,36	0,34	0,25	0,23	0,22	0,20	0,19	0,18	0,16	0,15	0,13	0,12
	1,0	0,78	0,77	0,75	0,74	0,72	0,36	0,34	0,33	0,31	0,30	0,21	0,20	0,18	0,17	0,16	0,14	0,13	0,12	0,10	0,09
	1,5	0,71	0,70	0,68	0,67	0,65	0,31	0,30	0,28	0,27	0,25	0,18	0,16	0,15	0,14	0,12	0,12	0,10	0,09	0,07	0,06
	2,0	0,65	0,63	0,62	0,60	0,59	0,27	0,26	0,24	0,23	0,22	0,15	0,13	0,12	0,11	0,09	0,09	0,07	0,06	-	-
	2,5	0,59	0,57	0,56	0,54	0,53	0,23	0,22	0,21	0,19	0,18	0,12	0,10	0,09	0,08	0,06	0,06	-	-	-	-
ОГК-10	0,5	0,76	0,74	0,72	0,71	0,69	0,35	0,34	0,32	0,31	0,29	0,22	0,20	0,19	0,17	0,16	0,15	0,14	0,12	0,11	0,10
	1,0	0,69	0,67	0,66	0,64	0,63	0,31	0,30	0,28	0,27	0,25	0,18	0,17	0,15	0,14	0,13	0,12	0,11	0,10	0,08	0,07
	1,5	0,63	0,61	0,60	0,58	0,57	0,27	0,26	0,24	0,23	0,22	0,15	0,14	0,12	0,11	0,10	0,10	0,08	0,07	0,06	-
	2,0	0,57	0,56	0,54	0,53	0,51	0,24	0,22	0,21	0,19	0,18	0,12	0,11	0,10	0,08	0,07	0,07	0,06	-	-	-
	2,5	0,52	0,51	0,49	0,48	0,46	0,20	0,19	0,18	0,16	0,15	0,10	0,08	0,07	0,06	-	-	-	-	-	-
ОГКп/ОКК-10	0,5	0,69	0,68	0,66	0,64	0,63	0,32	0,30	0,29	0,27	0,26	0,19	0,18	0,17	0,15	0,14	0,14	0,12	0,11	0,09	0,08
	1,0	0,63	0,61	0,60																	

Опора	ОГК I ветровой район																				
	Площадь светильника, S, кв. м.																				
	Кронштейн под 1 светильник			Кронштейн под 2 светильника			Кронштейн под 3 светильника			Кронштейн под 4 светильника			Кронштейн под 4 светильника								
L, м h, м	0,5	1,0	1,5	2,0	2,5	0,5	1,0	1,5	2,0	2,5	0,5	1,0	1,5	2,0	2,5	0,5	1,0	1,5	2,0	2,5	
ОГК/ОКК-11	0,5	0,69	0,67	0,66	0,64	0,63	0,32	0,30	0,29	0,27	0,26	0,19	0,18	0,17	0,15	0,14	0,14	0,12	0,11	0,09	0,08
	1,0	0,63	0,61	0,60	0,58	0,57	0,28	0,27	0,25	0,24	0,22	0,16	0,15	0,14	0,12	0,11	0,11	0,10	0,08	0,07	0,05
	1,5	0,58	0,56	0,55	0,53	0,52	0,25	0,23	0,22	0,20	0,19	0,14	0,12	0,11	0,09	0,08	0,08	0,07	0,06	-	-
	2,0	0,53	0,51	0,50	0,48	0,47	0,21	0,20	0,18	0,17	0,16	0,11	0,09	0,08	0,07	0,05	0,06	-	-	-	-
	2,5	0,48	0,46	0,45	0,43	0,42	0,18	0,17	0,15	0,14	0,13	0,08	0,07	0,06	-	-	-	-	-	-	-
ОГК-11(2)	0,5	1,55	1,54	1,52	1,50	1,48	0,75	0,73	0,71	0,70	0,68	0,48	0,46	0,45	0,43	0,41	0,35	0,33	0,31	0,30	0,29
	1,0	1,45	1,43	1,42	1,40	1,38	0,68	0,67	0,65	0,64	0,62	0,43	0,41	0,40	0,38	0,37	0,31	0,29	0,28	0,26	0,25
	1,5	1,35	1,34	1,32	1,30	1,29	0,63	0,61	0,60	0,58	0,57	0,39	0,37	0,36	0,34	0,33	0,27	0,25	0,24	0,23	0,21
	2,0	1,26	1,25	1,23	1,22	1,20	0,57	0,56	0,54	0,53	0,52	0,35	0,33	0,32	0,30	0,29	0,23	0,22	0,21	0,19	0,18
	2,5	1,18	1,17	1,15	1,13	1,12	0,53	0,51	0,50	0,48	0,47	0,31	0,29	0,28	0,27	0,25	0,20	0,19	0,17	0,16	0,15
ОГК/ОКК-12	0,5	0,63	0,61	0,59	0,58	0,56	0,29	0,27	0,26	0,24	0,23	0,17	0,16	0,15	0,13	0,12	0,12	0,11	0,09	0,08	0,06
	1,0	0,57	0,56	0,54	0,53	0,51	0,25	0,24	0,22	0,21	0,20	0,15	0,13	0,12	0,10	0,09	0,10	0,08	0,07	0,05	-
	1,5	0,52	0,51	0,49	0,48	0,46	0,22	0,21	0,19	0,18	0,16	0,12	0,10	0,09	0,08	0,06	0,07	0,06	-	-	-
	2,0	0,48	0,46	0,45	0,43	0,42	0,19	0,18	0,16	0,15	0,13	0,09	0,08	0,07	0,05	-	-	-	-	-	-
	2,5	0,44	0,42	0,41	0,39	0,38	0,16	0,15	0,13	0,12	0,11	0,07	0,05	-	-	-	-	-	-	-	-
ОГК-12(2)	0,5	1,43	1,41	1,40	1,38	1,36	0,69	0,67	0,65	0,64	0,62	0,44	0,42	0,41	0,39	0,37	0,32	0,30	0,29	0,27	0,26
	1,0	1,34	1,32	1,30	1,29	1,27	0,63	0,61	0,60	0,58	0,57	0,39	0,38	0,36	0,35	0,33	0,28	0,26	0,25	0,24	0,22
	1,5	1,25	1,24	1,22	1,20	1,19	0,58	0,56	0,55	0,53	0,52	0,35	0,34	0,32	0,31	0,30	0,24	0,23	0,22	0,20	0,19
	2,0	1,17	1,16	1,14	1,13	1,11	0,53	0,52	0,50	0,49	0,47	0,32	0,30	0,29	0,27	0,26	0,21	0,20	0,18	0,17	0,16
	2,5	1,10	1,08	1,07	1,05	1,04	0,48	0,47	0,46	0,44	0,43	0,28	0,27	0,25	0,24	0,22	0,18	0,17	0,15	0,14	0,13
ОГК-14	0,5	1,31	1,29	1,27	1,26	1,24	0,63	0,61	0,59	0,58	0,56	0,40	0,38	0,37	0,35	0,34	0,29	0,27	0,26	0,24	0,23
	1,0	1,23	1,21	1,20	1,18	1,17	0,58	0,56	0,55	0,53	0,52	0,36	0,34	0,33	0,31	0,30	0,25	0,24	0,22	0,21	0,19
	1,5	1,16	1,14	1,13	1,11	1,09	0,53	0,52	0,50	0,49	0,47	0,32	0,31	0,29	0,28	0,26	0,22	0,21	0,19	0,18	0,16
	2,0	1,09	1,07	1,06	1,04	1,03	0,49	0,47	0,46	0,44	0,43	0,29	0,27	0,26	0,25	0,23	0,19	0,18	0,16	0,15	0,14
	2,5	1,03	1,01	0,99	0,98	0,96	0,45	0,43	0,42	0,40	0,39	0,26	0,24	0,23	0,21	0,20	0,16	0,15	0,14	0,12	0,11
ОГК-14(2)	0,5	3,06	3,04	3,02	3,01	2,99	1,50	1,48	1,46	1,45	1,43	0,97	0,96	0,94	0,92	0,91	0,72	0,70	0,68	0,67	0,65
	1,0	2,91	2,89	2,87	2,86	2,84	1,41	1,39	1,38	1,36	1,35	0,91	0,89	0,88	0,86	0,85	0,66	0,65	0,63	0,62	0,60
	1,5	2,77	2,75	2,74	2,72	2,70	1,33	1,32	1,30	1,28	1,27	0,85	0,84	0,82	0,80	0,79	0,62	0,60	0,58	0,57	0,55
	2,0	2,64	2,62	2,60	2,59	2,57	1,26	1,24	1,22	1,21	1,19	0,80	0,78	0,76	0,75	0,73	0,57	0,55	0,54	0,52	0,51
	2,5	2,51	2,50	2,48	2,46	2,45	1,19	1,17	1,15	1,14	1,12	0,74	0,73	0,71	0,70	0,68	0,52	0,51	0,50	0,48	0,47
ОГК-16	0,5	1,15	1,14	1,12	1,10	1,09	0,55	0,53	0,52	0,50	0,49	0,35	0,33	0,32	0,30	0,29	0,25	0,23	0,22	0,20	0,19
	1,0	1,09	1,07	1,06	1,04	1,02	0,51	0,49	0,48	0,46	0,45	0,31	0,30	0,28	0,27	0,25	0,22	0,20	0,19	0,17	0,16
	1,5	1,03	1,01	0,99	0,98	0,96	0,47	0,45	0,44	0,42	0,41	0,28	0,27	0,25	0,24	0,22	0,19	0,18	0,16	0,15	0,13
	2,0	0,97	0,95	0,94	0,92	0,91	0,43	0,41	0,40	0,38	0,37	0,25	0,23	0,22	0,21	0,19	0,16	0,15	0,13	0,12	0,11
	2,5	0,91	0,90	0,88	0,87	0,85	0,39	0,38	0,36	0,35	0,33	0,22	0,20	0,19	0,18	0,16	0,14	0,12	0,11	0,09	0,08
ОГК-16(2)	0,5	2,14	2,12	2,11	2,09	2,07	1,04	1,02	1,01	0,99	0,98	0,67	0,66	0,64	0,63	0,61	0,49	0,48	0,46	0,45	0,43
	1,0	2,04	2,02	2,01	1,99	1,97	0,98	0,96	0,95	0,93	0,92	0,63	0,61	0,60	0,58	0,56	0,45	0,44	0,42	0,41	0,39
	1,5	1,94	1,93	1,91	1,90	1,88	0,92	0,91	0,89	0,88	0,86	0,58	0,57	0,55	0,54	0,52	0,41	0,40	0,39	0,37	0,36
	2,0	1,85	1,84	1,82	1,81	1,79	0,87	0,85	0,84	0,82	0,81	0,54	0,53	0,51	0,50	0,48	0,38	0,36	0,35	0,34	0,32
	2,5	1,77	1,75	1,74	1,72	1,71	0,82	0,80	0,79	0,77	0,76	0,50	0,49	0,47	0,46	0,44	0,34	0,33	0,32	0,30	0,29
ОГК-18	0,5	2,09	2,07	2,05	2,03	2,02	1,01	1,00	0,98	0,96	0,95	0,65	0,64	0,62	0,60	0,59	0,48	0,46	0,44	0,43	0,41
	1,0	1,99	1,98	1,96	1,94	1,93	0,96	0,94	0,92	0,91	0,89	0,61	0,59	0,58	0,56	0,54	0,44	0,42	0,41	0,39	0,38
	1,5	1,91	1,89	1,87	1,86	1,84	0,90	0,89	0,87	0,85	0,84	0,57	0,55	0,53	0,52	0,50	0,40	0,39	0,37	0,36	0,34
	2,0	1,82	1,81	1,79	1,77	1,76	0,85	0,83	0,82	0,80	0,79	0,52	0,51	0,49	0,48	0,46	0,37	0,35	0,34	0,32	0,31
	2,5	1,74	1,73	1,71	1,69	1,68	0,80	0,78	0,77	0,75	0,74	0,49	0,47	0,46	0,44	0,43	0,33	0,32	0,30	0,29	0,27
ОГК-20	0,5	1,97	1,95	1,94	1,92	1,90	0,96	0,94	0,92	0,91	0,89	0,61	0,60	0,58	0,57	0,55	0,45	0,43	0,42	0,40	0,38
	1,0	1,89	1,87	1,86	1,84	1,82	0,90	0,89	0,87	0,85	0,84	0,57	0,56	0,54	0,53	0,51	0,41	0,40	0,38	0,37	0,35
	1,5	1,81	1,79	1,78	1,76	1,74	0,85	0,84	0,82	0,81	0,79	0,53	0,52	0,50	0,49	0,47	0,38	0,36	0,35	0,33	0,32
	2,0	1,74	1,72	1,70	1,69	1,67	0,81	0,79	0,78	0,76	0,74	0,50	0,48	0,47	0,45	0,44	0,35	0,33	0,32	0,30	0,29
	2,5	1,66	1,65	1,63	1,61	1,60	0,76	0,75	0,73	0,71	0,70	0,46	0,44	0,43	0,41	0,40	0,31	0,30	0,28	0,27	0,26
	0,5	1,0	1,5	2,0	2,5	0,5	1,0	1,5	2,0	2,5	0,5	1,0	1,5	2,0	2,5	0,5	1,0	1,5	2,0	2,5	

Опора	ОГК II ветровой район																								
	Площадь светильника, S, кв. м.																								
	Кронштейн под 1 светильник					Кронштейн под 2 светильника					Кронштейн под 3 светильника					Кронштейн под 4 светильника									
L, м h, м	0,5	1,0	1,5	2,0	2,5	0,5	1,0	1,5	2,0	2,5	0,5	1,0	1,5	2,0	2,5	0,5	1,0	1,5	2,0	2,5	0,5	1,0	1,5	2,0	2,5
ОГК/ОКК-3	0,5	0,58	0,56	0,55	0,54	0,52	0,27	0,26	0,24	0,23	0,22	0,17	0,15	0,14	0,13	0,11	0,12	0,10	0,09	0,08	0,06	0,06	0,06	0,06	0,06
	1,0	0,48	0,46	0,45	0,44	0,42	0,21	0,20	0,19	0,17	0,16	0,12	0,11	0,10	0,08	0,07	0,08	0,07	0,05	-	-	-	-	-	-
	1,5	0,40	0,38	0,37	0,36	0,34	0,17	0,15	0,14	0,13	0,12	0,09	0,07	0,06	-	-	-	-	-	-	-	-	-	-	-
	2,0	0,33	0,32	0,31	0,29	0,28	0,13	0,11	0,10	0,09	0,08	0,06	-	-	-	-	-	-	-	-	-	-	-	-	-
	2,5	0,25	0,24	0,23	0,22	0,21	0,08	0,07	0,06	0,05	-	-	-	-	-	-	-	-	-	-	-	-	-	-	-
ОГК/ОКК-4	0,5	0,52	0,50	0,49	0,47	0,46	0,24	0,22	0,21	0,20	0,18	0,14	0,13	0,12	0,10	0,09	0,10	0,09	0,07	0,06	0,06	0,06	0,06	0,06	0,06
	1,0	0,44	0,42	0,41	0,40	0,38	0,19	0,18	0,16	0,15	0,14	0,11	0,09	0,08	0,07	0,06	0,07	0,06	-	-	-	-	-	-	-
	1,5	0,34	0,32	0,31	0,30	0,29	0,14	0,13	0,11	0,10	0,09	0,07	0,06	-	-	-	-	-	-	-	-	-	-	-	-
	2,0	0,27	0,26	0,25	0,24	0,22	0,10	0,08	0,07	0,06	-	-	-	-	-	-	-	-	-	-	-	-	-	-	-
	2,5	0,22	0,21	0,20	0,19	0,17	0,07	0,05	-	-	-	-	-	-	-	-	-	-	-	-	-	-	-	-	-
ОГК/ОКК-5	0,5	0,36	0,35	0,33	0,32	0,30	0,16	0,15	0,13	0,12	0,11	0,09	0,08	0,07	0,05	-	0,06	-	-	-	-	-	-	-	-
	1,0	0,30	0,29	0,27	0,26	0,25	0,12	0,11	0,10	0,08	0,07	0,06	-	-	-	-	-	-	-	-	-	-	-	-	-
	1,5	0,25	0,24	0,23	0,21	0,20	0,09	0,08	0,07	0,05	-	-	-	-	-	-	-	-	-	-	-	-	-	-	-
	2,0	0,21	0,19	0,18	0,17	0,16	0,06	0,05	-	-	-	-	-	-	-	-	-	-	-	-	-	-	-	-	-
	2,5	0,17	0,16	0,14	0,13	0,12	-	-	-	-	-	-	-	-	-	-	-	-	-	-	-	-	-	-	-
ОГК/ОКК-6	0,5	0,27	0,26	0,25	0,23	0,22	0,12	0,10	0,09	0,08	0,06	0,06	-	-	-	-	-	-	-	-	-	-	-	-	-
	1,0	0,23	0,21	0,20	0,19	0,17	0,09	0,07	0,06	-	-	-	-	-	-	-	-	-	-	-	-	-	-	-	-
	1,5	0,19	0,17	0,16	0,15	0,13	0,06	-	-	-	-	-	-	-	-	-	-	-	-	-	-	-	-	-	-
	2,0	0,15	0,14	0,13	0,11	0,10	-	-	-	-	-	-	-	-	-	-	-	-	-	-	-	-	-	-	-
	2,5	0,12	0,11	0,09	0,08	0,07	-	-	-	-	-	-	-	-	-	-	-	-	-	-	-	-	-	-	-
ОГК-7	0,5	0,75	0,73	0,72	0,70	0,68	0,35	0,33	0,32	0,30	0,29	0,21	0,20	0,19	0,17	0,16	0,15	0,14	0,12	0,11	0,10	0,10	0,10	0,10	0,10
	1,0	0,67	0,65	0,64	0,62	0,61	0,30	0,29	0,27	0,26	0,24	0,18	0,16	0,15	0,14	0,12	0,12	0,11	0,09	0,08	0,07	0,07	0,07	0,07	0,07
	1,5	0,59	0,58	0,56	0,55	0,53	0,26	0,24	0,23	0,21	0,20	0,14	0,13	0,12	0,10	0,09	0,09	0,08	0,06	0,05	-	-	-	-	-
	2,0	0,53	0,51	0,50	0,49	0,47	0,22	0,20	0,19	0,18	0,16	0,11	0,10	0,09	0,07	0,06	0,06	0,05	-	-	-	-	-	-	-
	2,5	0,47	0,46	0,44	0,43	0,42	0,18	0,17	0,15	0,14	0,13	0,08	0,07	0,06	-	-	-	-	-	-	-	-	-	-	-
ОГКн/ОКК-7	0,5	0,67	0,66	0,64	0,63	0,61	0,31	0,30	0,28	0,27	0,25	0,19	0,18	0,16	0,15	0,13	0,13	0,12	0,10	0,09	0,07	0,06	0,06	0,06	0,08
	1,0	0,60	0,58	0,57	0,55	0,54	0,27	0,25	0,24	0,22	0,21	0,15	0,14	0,13	0,11	0,10	0,10	0,09	0,07	0,06	-	-	-	-	-
	1,5	0,53	0,51	0,50	0,49	0,47	0,22	0,21	0,20	0,18	0,17	0,12	0,11	0,09	0,08	0,07	0,07	0,06	-	-	-	-	-	-	-
	2,0	0,47	0,45	0,44	0,43	0,41	0,19	0,17	0,16	0,15	0,13	0,09	0,08	0,07	0,05	-	-	-	-	-	-	-	-	-	-
	2,5	0,41	0,40	0,39	0,37	0,36	0,15	0,14	0,13	0,11	0,10	0,06	0,05	-	-	-	-	-	-	-	-	-	-	-	-
ОГК-8	0,5	0,63	0,62	0,60	0,59	0,57	0,29	0,28	0,26	0,25	0,23	0,18	0,16	0,15	0,13	0,12	0,12	0,11	0,10	0,08	0,07	0,05	0,05	0,07	0,07
	1,0	0,57	0,55	0,54	0,52	0,51	0,25	0,24	0,22	0,21	0,19	0,14	0,13	0,12	0,10	0,09	0,10	0,08	0,07	0,05	-	-	-	-	-
	1,5	0,51	0,49	0,48	0,46	0,45	0,21	0,20	0,19	0,17	0,16	0,11	0,10	0,09	0,07	0,06	0,07	0,06	-	-	-	-	-	-	-
	2,0	0,45	0,44	0,42	0,41	0,40	0,18	0,16	0,15	0,14	0,12	0,09	0,07	0,06	-	-	-	-	-	-	-	-	-	-	-
	2,5	0,40	0,39	0,37	0,36	0,35	0,15	0,13	0,12	0,11	0,09	0,06	-	-	-	-	-	-	-	-	-	-	-	-	-
ОГКн/ОКК-8	0,5	0,53	0,52	0,50	0,48	0,47	0,24	0,23	0,21	0,20	0,18	0,14	0,13	0,11	0,10	0,09	0,10	0,08	0,07	0,06	-	-	-	-	-
	1,0	0,47	0,46	0,44	0,43	0,41	0,20	0,19	0,17	0,16	0,15	0,11	0,10	0,09	0,07	0,06	0,07	0,06	-	-	-	-	-	-	-
	1,5	0,42	0,40	0,39	0,37	0,36	0,17	0,15	0,14	0,13	0,11	0,08	0,07	0,06	-	-	-	-	-	-	-	-	-	-	-
	2,0	0,37	0,35	0,34	0,32	0,31	0,14	0,12	0,11	0,10	0,08	0,06	-	-	-	-	-	-	-	-	-	-	-	-	-
	2,5	0,32	0,31	0,29	0,28	0,27	0,11	0,09	0,08	0,07	0,05	-	-	-	-	-	-	-	-	-	-	-	-	-	-
ОГК-9	0,5	0,57	0,55	0,53	0,52	0,50	0,26	0,24	0,23	0,21	0,20	0,16	0,14	0,13	0,11	0,10	0,11	0,09	0,08	0,07	0,05	0,05	0,07	0,05	0,05
	1,0	0,51	0,49	0,48	0,46	0,45	0,22	0,21	0,19	0,18	0,16	0,13	0,11	0,10	0,08	0,07	0,08	0,07	0,05	-	-	-	-	-	-
	1,5	0,46	0,44	0,43	0,41	0,40	0,19	0,17	0,16	0,15	0,13	0,10	0,08	0,07	0,06	-	-	-	-	-	-	-	-	-	-
	2,0	0,41	0,39	0,38	0,36	0,35	0,16	0,14	0,13	0,11	0,10	0,07	0,06	-	-	-	-	-	-	-	-	-	-	-	-
	2,5	0,36	0,35	0,33	0,32	0,31	0,13	0,11	0,10	0,09	0,07	-	-	-	-	-	-	-	-	-	-	-	-	-	-
ОГКн/ОКК-9	0,5	0,53	0,52	0,50	0,49	0,47	0,24	0,23	0,21	0,20	0,18	0,14	0,13	0,12	0,10	0,09	0,10	0,08	0,07	0,06	-	-	-	-	-
	1,0	0,48	0,46	0,45	0,43	0,42	0,21	0,19	0,18	0,16	0,15	0,11	0,10	0,09	0,07	0,06	0,07	0,06	-	-	-	-	-	-	-
	1,5	0,43	0,41	0,40	0,38	0,37	0,17	0,16	0,14	0,13	0,12	0,09	0,07	0,06	-	-	-	-	-	-	-	-	-	-	-
	2,0	0,38	0,36	0,35	0,34	0,32	0,14	0,13	0,11	0,10	0,09	0,06	-	-	-	-	-	-	-	-	-	-	-	-	-
	2,5	0,34	0,32	0,31	0,29	0,28	0,11	0,10	0,09	0,07	0,06	-	-	-	-	-	-	-	-	-	-	-	-	-	-
ОГК-10	0,5	0,45	0,43	0,42	0,40	0,39	0,20	0,19	0,17	0,16	0,14	0,12	0,10	0,09	0,07	0,06	0,08	0,06	0,05	-	-	-	-	-	-
	1,0	0,40	0,38	0,37	0,36	0,34	0,17	0,15	0,14	0,13	0,11	0,09	0,08	0,06	-	-	-	-	-	-	-	-	-	-	-
	1,5	0,36	0,34	0,33	0,31	0,30	0,14	0,12	0,11	0,10	0,08	0,07	0,05	-	-	-	-	-	-	-	-	-	-	-	-
	2,0	0,32	0,30	0,29	0,27	0,26	0,11	0,10	0,08	0,07	0,06	-	-	-	-	-	-	-	-	-	-	-	-	-	-
	2,5	0,28	0,26	0,25	0,24	0,22	0,08	0,07	0,06	-	-	-	-	-	-	-	-	-	-	-	-	-	-	-	-
ОГКн/ОКК-10	0,5	0,39	0,37	0,36	0,34	0,33	0,17	0,16	0,14	0,13	0,11	0,10	0,08	0,07	0,05	-	0,06	-	-	-	-	-	-	-	-
	1,0	0,35	0,33	0,31	0,30	0,28	0,14	0,13	0,11	0,10	0,08	0,07	0,06	-	-	-	-	-	-	-	-	-	-	-	-
	1,5	0,30	0,29	0,27	0,26	0,25	0,11	0,10	0,08	0,07	0,06	-	-	-	-	-	-	-	-	-	-	-	-	-	-
	2,0	0,27	0,25	0,24	0,22	0,21	0,09	0,07	0,06	-	-	-	-	-	-	-	-	-	-	-	-	-	-	-	-
	2,5	0,23	0,21	0,20	0,19	0,17	0,06	-	-	-	-	-	-	-	-	-	-	-	-	-	-	-	-	-	-
ОГК-10 (2)	0,5	1,08	1,06	1,05	1,03	1,02	0,51	0,50	0,48	0,47	0,45	0,32	0,31	0,29	0,28	0,26	0,23	0,22	0,20	0,19	0,17	0,17	0,17	0,17	
	1,0	1,00	0,98	0,97																					

Опора	ОГК II ветровой район																						
	Площадь светильника, S, кв. м.																						
	Кронштейн под 1 светильник			Кронштейн под 2 светильника			Кронштейн под 3 светильника			Кронштейн под 4 светильника													
L, м h, м	0,5	1,0	1,5	2,0	2,5	0,5	1,0	1,5	2,0	2,5	0,5	1,0	1,5	2,0	2,5	0,5	1,0	1,5	2,0	2,5			
ОГК/ОКК-11	0,5	0,38	0,37	0,35	0,33	0,32	0,17	0,15	0,14	0,12	0,11	0,10	0,08	0,07	0,05	-	0,06	-	-	-	-		
	1,0	0,34	0,32	0,31	0,29	0,28	0,14	0,12	0,11	0,10	0,08	0,07	0,06	-	-	-	-	-	-	-	-		
	1,5	0,30	0,29	0,27	0,26	0,24	0,11	0,10	0,08	0,07	0,06	-	-	-	-	-	-	-	-	-	-		
	2,0	0,26	0,25	0,24	0,22	0,21	0,08	0,07	0,06	-	-	-	-	-	-	-	-	-	-	-	-		
	2,5	0,23	0,22	0,20	0,19	0,17	0,06	-	-	-	-	-	-	-	-	-	-	-	-	-	-		
ОГК-11 (2)	0,5	0,98	0,97	0,95	0,94	0,92	0,47	0,45	0,44	0,42	0,40	0,29	0,28	0,26	0,25	0,23	0,21	0,19	0,18	0,16	0,15		
	1,0	0,91	0,89	0,88	0,86	0,85	0,42	0,41	0,39	0,38	0,36	0,26	0,24	0,23	0,21	0,20	0,18	0,16	0,15	0,13	0,12		
	1,5	0,84	0,83	0,81	0,80	0,78	0,38	0,36	0,35	0,33	0,32	0,22	0,21	0,19	0,18	0,16	0,15	0,13	0,12	0,11	0,09		
	2,0	0,78	0,76	0,75	0,73	0,72	0,34	0,32	0,31	0,29	0,28	0,19	0,18	0,16	0,15	0,13	0,12	0,11	0,09	0,08	0,07		
	2,5	0,72	0,71	0,69	0,68	0,66	0,30	0,29	0,27	0,26	0,24	0,16	0,15	0,13	0,12	0,11	0,09	0,08	0,07	0,05	-		
ОГК/ОКК-12	0,5	0,32	0,30	0,29	0,27	0,26	0,14	0,12	0,11	0,09	0,08	0,07	0,06	-	-	-	-	-	-	-	-		
	1,0	0,28	0,26	0,25	0,24	0,22	0,11	0,10	0,08	0,07	0,05	-	-	-	-	-	-	-	-	-	-		
	1,5	0,25	0,23	0,22	0,20	0,19	0,08	0,07	0,06	-	-	-	-	-	-	-	-	-	-	-	-		
	2,0	0,21	0,20	0,18	0,17	0,16	0,06	-	-	-	-	-	-	-	-	-	-	-	-	-	-		
	2,5	0,18	0,17	0,15	0,14	0,13	-	-	-	-	-	-	-	-	-	-	-	-	-	-	-		
ОГК-12 (2)	0,5	0,87	0,85	0,84	0,82	0,80	0,41	0,39	0,38	0,36	0,35	0,25	0,24	0,22	0,21	0,19	0,18	0,17	0,15	0,14	0,12		
	1,0	0,80	0,79	0,77	0,76	0,74	0,37	0,35	0,34	0,32	0,31	0,22	0,21	0,19	0,18	0,16	0,15	0,14	0,12	0,11	0,09		
	1,5	0,74	0,73	0,71	0,70	0,68	0,33	0,31	0,30	0,29	0,27	0,19	0,18	0,16	0,15	0,13	0,12	0,11	0,10	0,08	0,07		
	2,0	0,69	0,67	0,66	0,64	0,63	0,29	0,28	0,26	0,25	0,24	0,16	0,15	0,13	0,12	0,10	0,10	0,08	0,07	0,06	-		
	2,5	0,64	0,62	0,61	0,59	0,58	0,26	0,24	0,23	0,22	0,20	0,13	0,12	0,10	0,09	0,08	0,07	0,06	-	-	-		
ОГК-14	0,5	0,73	0,71	0,70	0,68	0,67	0,34	0,32	0,31	0,29	0,28	0,21	0,19	0,18	0,16	0,15	0,15	0,13	0,12	0,10	0,09		
	1,0	0,68	0,66	0,65	0,63	0,61	0,30	0,29	0,27	0,26	0,25	0,18	0,16	0,15	0,14	0,12	0,12	0,11	0,09	0,08	0,06		
	1,5	0,63	0,61	0,60	0,58	0,57	0,27	0,26	0,24	0,23	0,21	0,15	0,14	0,12	0,11	0,09	0,09	0,08	0,07	0,05	-		
	2,0	0,58	0,57	0,55	0,54	0,52	0,24	0,22	0,21	0,20	0,18	0,12	0,11	0,10	0,08	0,07	0,07	0,06	-	-	-		
	2,5	0,54	0,52	0,51	0,49	0,48	0,21	0,19	0,18	0,17	0,15	0,10	0,09	0,07	0,06	-	-	-	-	-	-		
ОГК-14 (2)	0,5	1,96	1,95	1,93	1,91	1,90	0,95	0,94	0,92	0,90	0,89	0,61	0,60	0,58	0,57	0,55	0,45	0,43	0,42	0,40	0,39		
	1,0	1,86	1,84	1,83	1,81	1,79	0,89	0,88	0,86	0,84	0,83	0,57	0,55	0,54	0,52	0,51	0,41	0,39	0,38	0,36	0,35		
	1,5	1,76	1,75	1,73	1,71	1,70	0,83	0,82	0,80	0,79	0,77	0,52	0,51	0,49	0,48	0,46	0,37	0,36	0,34	0,33	0,31		
	2,0	1,67	1,66	1,64	1,62	1,61	0,78	0,76	0,75	0,73	0,72	0,48	0,47	0,45	0,44	0,42	0,33	0,32	0,31	0,29	0,28		
	2,5	1,59	1,57	1,55	1,54	1,52	0,73	0,71	0,70	0,68	0,67	0,44	0,43	0,41	0,40	0,38	0,30	0,29	0,27	0,26	0,24		
ОГК-16	0,5	0,56	0,54	0,53	0,51	0,49	0,25	0,24	0,22	0,21	0,19	0,15	0,14	0,12	0,11	0,09	0,10	0,09	0,07	0,06	-		
	1,0	0,51	0,50	0,48	0,47	0,45	0,22	0,21	0,20	0,18	0,17	0,13	0,11	0,10	0,08	0,07	0,08	0,07	0,05	-	-		
	1,5	0,47	0,46	0,44	0,43	0,41	0,20	0,18	0,17	0,15	0,14	0,10	0,09	0,07	0,06	-	0,06	-	-	-	-		
	2,0	0,44	0,42	0,41	0,39	0,38	0,17	0,15	0,14	0,12	0,11	0,08	0,06	-	-	-	-	-	-	-	-		
	2,5	0,40	0,39	0,37	0,36	0,34	0,14	0,13	0,11	0,10	0,08	0,05	-	-	-	-	-	-	-	-	-		
ОГК-16 (2)	0,5	1,21	1,20	1,18	1,17	1,15	0,58	0,57	0,55	0,54	0,52	0,37	0,35	0,34	0,32	0,31	0,27	0,25	0,24	0,22	0,21		
	1,0	1,15	1,13	1,12	1,10	1,09	0,54	0,52	0,51	0,49	0,48	0,33	0,32	0,30	0,29	0,28	0,24	0,22	0,21	0,19	0,18		
	1,5	1,09	1,07	1,06	1,04	1,02	0,50	0,48	0,47	0,45	0,44	0,30	0,29	0,27	0,26	0,24	0,21	0,19	0,18	0,16	0,15		
	2,0	1,03	1,01	1,00	0,98	0,97	0,46	0,45	0,43	0,42	0,40	0,27	0,26	0,24	0,23	0,21	0,18	0,16	0,15	0,14	0,12		
	2,5	0,97	0,96	0,94	0,93	0,91	0,42	0,41	0,39	0,38	0,37	0,24	0,23	0,21	0,20	0,18	0,15	0,14	0,12	0,11	0,10		
ОГК-18	0,5	1,16	1,15	1,13	1,12	1,10	0,56	0,54	0,52	0,51	0,49	0,35	0,33	0,32	0,30	0,29	0,25	0,24	0,22	0,21	0,19		
	1,0	1,10	1,09	1,07	1,06	1,04	0,52	0,50	0,48	0,47	0,45	0,32	0,30	0,29	0,27	0,26	0,22	0,21	0,19	0,18	0,16		
	1,5	1,05	1,03	1,01	1,00	0,98	0,48	0,46	0,45	0,43	0,42	0,29	0,27	0,26	0,24	0,23	0,19	0,18	0,16	0,15	0,13		
	2,0	0,99	0,97	0,96	0,94	0,93	0,44	0,42	0,41	0,39	0,38	0,25	0,24	0,22	0,21	0,20	0,17	0,15	0,14	0,12	0,11		
	2,5	0,94	0,92	0,91	0,89	0,88	0,40	0,39	0,37	0,36	0,34	0,22	0,21	0,20	0,18	0,17	0,14	0,13	0,11	0,10	0,08		
ОГК-20	0,5	1,01	0,99	0,98	0,96	0,94	0,48	0,46	0,45	0,43	0,42	0,30	0,28	0,27	0,25	0,24	0,21	0,20	0,18	0,17	0,15		
	1,0	0,96	0,94	0,92	0,91	0,89	0,44	0,43	0,41	0,40	0,38	0,27	0,25	0,24	0,22	0,21	0,19	0,17	0,16	0,14	0,13		
	1,5	0,91	0,89	0,87	0,86	0,84	0,41	0,39	0,38	0,36	0,35	0,24	0,22	0,21	0,19	0,18	0,16	0,14	0,13	0,12	0,10		
	2,0	0,86	0,84	0,83	0,81	0,80	0,37	0,36	0,34	0,33	0,31	0,21	0,20	0,18	0,17	0,15	0,13	0,12	0,10	0,09	0,08		
	2,5	0,81	0,80	0,78	0,77	0,75	0,34	0,33	0,31	0,30	0,28	0,18	0,17	0,15	0,14	0,13	0,11	0,09	0,08	0,07	0,05		
	0,5	1,0	1,5	2,0	2,5	2,0	1,5	1,0	1,5	2,0	2,5	2,0	1,5	1,0	1,5	2,0	2,5	2,0	1,5	1,0	1,5	2,0	2,5

Опора	ОГК III ветровой район																				
	Площадь светильника, S, кв. м.																				
	Кронштейн под 1 светильник				Кронштейн под 2 светильника				Кронштейн под 3 светильника				Кронштейн под 4 светильника								
L, м h, м	0,5	1,0	1,5	2,0	2,5	0,5	1,0	1,5	2,0	2,5	0,5	1,0	1,5	2,0	2,5	0,5	1,0	1,5	2,0	2,5	
ОГК/ОКК-3	0,5	0,43	0,41	0,40	0,38	0,37	0,20	0,18	0,17	0,15	0,14	0,12	0,10	0,09	0,08	0,06	0,08	0,07	0,05	-	-
	1,0	0,35	0,33	0,32	0,31	0,29	0,15	0,13	0,12	0,11	0,10	0,08	0,07	0,05	-	-	-	-	-	-	-
	1,5	0,28	0,27	0,26	0,24	0,23	0,11	0,10	0,08	0,07	0,06	-	-	-	-	-	-	-	-	-	-
	2,0	0,23	0,22	0,20	0,19	0,18	0,08	0,06	0,05	-	-	-	-	-	-	-	-	-	-	-	-
	2,5	0,17	0,16	0,14	0,13	0,12	-	-	-	-	-	-	-	-	-	-	-	-	-	-	-
ОГК/ОКК-4	0,5	0,37	0,35	0,34	0,32	0,31	0,16	0,15	0,14	0,12	0,11	0,10	0,08	0,07	0,06	-	0,06	0,05	-	-	-
	1,0	0,30	0,29	0,28	0,26	0,25	0,13	0,11	0,10	0,09	0,07	0,06	-	-	-	-	-	-	-	-	-
	1,5	0,23	0,22	0,20	0,19	0,18	0,08	0,07	0,06	-	-	-	-	-	-	-	-	-	-	-	-
	2,0	0,18	0,16	0,15	0,14	0,13	0,05	-	-	-	-	-	-	-	-	-	-	-	-	-	-
	2,5	0,14	0,13	0,11	0,10	0,09	-	-	-	-	-	-	-	-	-	-	-	-	-	-	-
ОГК/ОКК-5	0,5	0,23	0,22	0,20	0,19	0,18	0,10	0,08	0,07	0,06	-	-	-	-	-	-	-	-	-	-	-
	1,0	0,19	0,17	0,16	0,15	0,13	0,07	0,06	-	-	-	-	-	-	-	-	-	-	-	-	-
	1,5	0,15	0,14	0,12	0,11	0,10	-	-	-	-	-	-	-	-	-	-	-	-	-	-	-
	2,0	0,11	0,10	0,09	0,08	0,06	-	-	-	-	-	-	-	-	-	-	-	-	-	-	-
	2,5	0,08	0,07	0,06	0,05	-	-	-	-	-	-	-	-	-	-	-	-	-	-	-	-
ОГК/ОКК-6	0,5	0,15	0,14	0,13	0,11	0,10	0,06	-	-	-	-	-	-	-	-	-	-	-	-	-	-
	1,0	0,12	0,11	0,09	0,08	0,06	-	-	-	-	-	-	-	-	-	-	-	-	-	-	-
	1,5	0,09	0,07	0,06	0,05	-	-	-	-	-	-	-	-	-	-	-	-	-	-	-	-
	2,0	0,06	0,05	-	-	-	-	-	-	-	-	-	-	-	-	-	-	-	-	-	-
	2,5	-	-	-	-	-	-	-	-	-	-	-	-	-	-	-	-	-	-	-	-
ОГК-7	0,5	0,51	0,50	0,48	0,46	0,45	0,23	0,22	0,20	0,19	0,17	0,14	0,12	0,11	0,10	0,08	0,09	0,08	0,07	0,05	-
	1,0	0,45	0,43	0,42	0,40	0,39	0,19	0,18	0,17	0,15	0,14	0,11	0,09	0,08	0,07	0,05	0,07	0,05	-	-	-
	1,5	0,39	0,38	0,36	0,35	0,34	0,16	0,14	0,13	0,12	0,10	0,08	0,07	0,05	-	-	-	-	-	-	-
	2,0	0,34	0,33	0,32	0,30	0,29	0,13	0,11	0,10	0,09	0,07	0,05	-	-	-	-	-	-	-	-	-
	2,5	0,30	0,28	0,27	0,26	0,24	0,10	0,08	0,07	0,06	-	-	-	-	-	-	-	-	-	-	-
ОГКл/ОКК-7	0,5	0,45	0,44	0,42	0,41	0,39	0,20	0,19	0,17	0,16	0,15	0,12	0,10	0,09	0,08	0,06	0,08	0,07	0,05	-	-
	1,0	0,39	0,38	0,36	0,35	0,33	0,17	0,15	0,14	0,12	0,11	0,09	0,08	0,06	-	-	0,05	-	-	-	-
	1,5	0,34	0,33	0,31	0,30	0,28	0,13	0,12	0,11	0,09	0,08	0,06	-	-	-	-	-	-	-	-	-
	2,0	0,30	0,28	0,27	0,25	0,24	0,10	0,09	0,08	0,06	-	-	-	-	-	-	-	-	-	-	-
	2,5	0,25	0,24	0,23	0,21	0,20	0,07	0,06	-	-	-	-	-	-	-	-	-	-	-	-	-
ОГК-8	0,5	0,41	0,39	0,38	0,36	0,35	0,18	0,17	0,15	0,14	0,13	0,11	0,09	0,08	0,06	-	0,07	0,06	-	-	-
	1,0	0,36	0,34	0,33	0,31	0,30	0,15	0,14	0,12	0,11	0,09	0,08	0,06	-	-	-	-	-	-	-	-
	1,5	0,31	0,30	0,28	0,27	0,26	0,12	0,11	0,09	0,08	0,06	0,05	-	-	-	-	-	-	-	-	-
	2,0	0,27	0,26	0,24	0,23	0,22	0,09	0,08	0,06	0,05	-	-	-	-	-	-	-	-	-	-	-
	2,5	0,23	0,22	0,21	0,19	0,18	0,06	0,05	-	-	-	-	-	-	-	-	-	-	-	-	-
ОГКл/ОКК-8	0,5	0,33	0,31	0,30	0,28	0,27	0,14	0,13	0,11	0,10	0,08	0,08	0,06	-	-	-	0,05	-	-	-	-
	1,0	0,28	0,27	0,25	0,24	0,22	0,11	0,10	0,08	0,07	0,06	0,05	-	-	-	-	-	-	-	-	-
	1,5	0,24	0,23	0,21	0,20	0,18	0,08	0,07	0,06	-	-	-	-	-	-	-	-	-	-	-	-
	2,0	0,20	0,19	0,18	0,16	0,15	0,06	-	-	-	-	-	-	-	-	-	-	-	-	-	-
	2,5	0,17	0,16	0,14	0,13	0,12	-	-	-	-	-	-	-	-	-	-	-	-	-	-	-
ОГК-9	0,5	0,34	0,33	0,31	0,30	0,28	0,15	0,14	0,12	0,11	0,09	0,08	0,07	0,06	-	-	0,05	-	-	-	-
	1,0	0,30	0,28	0,27	0,26	0,24	0,12	0,11	0,09	0,08	0,06	0,06	-	-	-	-	-	-	-	-	-
	1,5	0,26	0,25	0,23	0,22	0,20	0,09	0,08	0,07	0,05	-	-	-	-	-	-	-	-	-	-	-
	2,0	0,22	0,21	0,20	0,18	0,17	0,07	0,05	-	-	-	-	-	-	-	-	-	-	-	-	-
	2,5	0,19	0,18	0,16	0,15	0,13	-	-	-	-	-	-	-	-	-	-	-	-	-	-	-
ОГКл/ОКК-9	0,5	0,31	0,30	0,28	0,26	0,25	0,13	0,12	0,10	0,09	0,08	0,07	0,06	-	-	-	-	-	-	-	-
	1,0	0,27	0,25	0,24	0,22	0,21	0,10	0,09	0,08	0,06	-	-	-	-	-	-	-	-	-	-	-
	1,5	0,23	0,22	0,20	0,19	0,17	0,08	0,06	-	-	-	-	-	-	-	-	-	-	-	-	-
	2,0	0,20	0,18	0,17	0,15	0,14	0,05	-	-	-	-	-	-	-	-	-	-	-	-	-	-
	2,5	0,16	0,15	0,13	0,12	0,11	-	-	-	-	-	-	-	-	-	-	-	-	-	-	-
ОГК-10	0,5	0,24	0,22	0,21	0,19	0,18	0,10	0,08	0,07	0,06	-	-	-	-	-	-	-	-	-	-	-
	1,0	0,20	0,19	0,17	0,16	0,14	0,07	0,06	-	-	-	-	-	-	-	-	-	-	-	-	-
	1,5	0,17	0,16	0,14	0,13	0,11	-	-	-	-	-	-	-	-	-	-	-	-	-	-	-
	2,0	0,14	0,13	0,11	0,10	0,08	-	-	-	-	-	-	-	-	-	-	-	-	-	-	-
	2,5	0,11	0,10	0,08	0,07	0,06	-	-	-	-	-	-	-	-	-	-	-	-	-	-	-
ОГКл/ОКК-10	0,5	0,18	0,17	0,15	0,14	0,12	0,07	0,06	-	-	-	-	-	-	-	-	-	-	-	-	-
	1,0	0,15	0,14	0,12	0,11	0,09	-	-	-	-	-	-	-	-	-	-	-	-	-	-	-
	1,5	0,12	0,11	0,09	0,08	0,06	-	-	-	-	-	-	-	-	-	-	-	-	-	-	-
	2,0	0,09	0,08	0,06	0,05	-	-	-	-	-	-	-	-	-	-	-	-	-	-	-	-
	2,5	0,07	0,05	-	-	-	-	-	-	-	-	-	-	-	-	-	-	-	-	-	-
ОГК-10 (2)	0,5	0,69	0,68	0,66	0,64	0,63	0,32	0,31	0,29	0,28	0,26	0,20	0,18	0,17	0,15	0,14	0,14	0,12	0,11	0,09	0,08
	1,0	0,63	0,61	0,60	0,58	0,57	0,28	0,27	0,25	0,24	0,22	0,16	0,15	0,14	0,12	0,11	0,11	0,10	0,08	0,07	0,05
	1,5	0,57	0,56	0,54	0,53	0,51	0,25	0,23	0,22	0,20	0,19	0,14	0,12	0,11	0,09	0,08	0,08	0,07	0,06	-	-
	2,0	0,52	0,51	0,49	0,48	0,46	0,21	0,20	0,18	0,17	0,16	0,11	0,09	0,08	0,07	0,05	0,06	0,06	-	-	-
	2,5	0,47	0,46	0,44	0,43	0,42	0,18	0,17	0,15	0,14	0,13	0,08	0,07	0,05	-	-	-	-	-	-	-

Опора	ОГК III ветровой район																								
	Кронштейн под 1 светильник						Кронштейн под 2 светильника						Кронштейн под 3 светильника						Кронштейн под 4 светильника						
L, м h, м	0,5	1,0	1,5	2,0	2,5	0,5	1,0	1,5	2,0	2,5	0,5	1,0	1,5	2,0	2,5	0,5	1,0	1,5	2,0	2,5	0,5	1,0	1,5	2,0	2,5
ОГК/ОКК-11	0,5	0,17	0,16	0,14	0,13	0,11	0,06	0,05	-	-	-	-	-	-	-	-	-	-	-	-	-	-	-	-	-
	1,0	0,14	0,13	0,11	0,10	0,08	-	-	-	-	-	-	-	-	-	-	-	-	-	-	-	-	-	-	-
	1,5	0,11	0,10	0,08	0,07	0,06	-	-	-	-	-	-	-	-	-	-	-	-	-	-	-	-	-	-	-
	2,0	0,09	0,07	0,06	-	-	-	-	-	-	-	-	-	-	-	-	-	-	-	-	-	-	-	-	-
	2,5	0,06	0,05	-	-	-	-	-	-	-	-	-	-	-	-	-	-	-	-	-	-	-	-	-	-
ОГК-11 (2)	0,5	0,60	0,58	0,56	0,55	0,53	0,27	0,26	0,24	0,23	0,22	0,17	0,15	0,14	0,12	0,11	0,11	0,10	0,09	0,08	0,09	0,07	0,09	0,07	0,06
	1,0	0,54	0,53	0,51	0,50	0,48	0,24	0,22	0,21	0,20	0,18	0,14	0,12	0,11	0,09	0,08	0,14	0,12	0,11	0,09	0,08	0,09	0,07	0,06	-
	1,5	0,49	0,48	0,46	0,45	0,44	0,21	0,19	0,18	0,16	0,15	0,11	0,10	0,08	0,07	0,05	0,11	0,10	0,08	0,07	0,05	0,06	0,05	-	-
	2,0	0,45	0,43	0,42	0,40	0,39	0,18	0,16	0,15	0,13	0,12	0,08	0,07	0,06	-	-	0,08	0,07	0,06	-	-	-	-	-	-
	2,5	0,41	0,39	0,38	0,36	0,35	0,15	0,13	0,12	0,10	0,09	0,06	-	-	-	-	0,06	-	-	-	-	-	-	-	-
ОГК/ОКК-12	0,5	0,10	0,09	0,08	0,06	0,05	-	-	-	-	-	-	-	-	-	-	-	-	-	-	-	-	-	-	-
	1,0	0,08	0,06	0,05	-	-	-	-	-	-	-	-	-	-	-	-	-	-	-	-	-	-	-	-	-
	1,5	0,05	-	-	-	-	-	-	-	-	-	-	-	-	-	-	-	-	-	-	-	-	-	-	-
	2,0	-	-	-	-	-	-	-	-	-	-	-	-	-	-	-	-	-	-	-	-	-	-	-	-
	2,5	-	-	-	-	-	-	-	-	-	-	-	-	-	-	-	-	-	-	-	-	-	-	-	-
ОГК-12 (2)	0,5	0,49	0,47	0,45	0,44	0,42	0,22	0,20	0,19	0,18	0,16	0,13	0,11	0,10	0,09	0,07	0,13	0,11	0,10	0,09	0,07	0,09	0,07	0,06	-
	1,0	0,44	0,43	0,41	0,40	0,38	0,19	0,17	0,16	0,15	0,13	0,10	0,09	0,07	0,06	-	0,10	0,09	0,07	0,06	-	0,06	-	-	-
	1,5	0,40	0,38	0,37	0,35	0,34	0,16	0,14	0,13	0,12	0,10	0,08	0,06	-	-	-	0,08	0,06	-	-	-	-	-	-	-
	2,0	0,36	0,34	0,33	0,32	0,30	0,13	0,12	0,10	0,09	0,08	0,05	-	-	-	-	0,05	-	-	-	-	-	-	-	-
	2,5	0,32	0,31	0,29	0,28	0,26	0,10	0,09	0,08	0,06	-	-	-	-	-	-	-	-	-	-	-	-	-	-	-
ОГК-14	0,5	0,33	0,32	0,30	0,29	0,27	0,15	0,13	0,12	0,10	0,09	0,08	0,07	-	-	-	0,08	0,07	-	-	-	0,05	-	-	-
	1,0	0,30	0,28	0,27	0,25	0,24	0,12	0,10	0,09	0,08	0,06	0,06	-	-	-	-	0,06	-	-	-	-	-	-	-	-
	1,5	0,27	0,25	0,24	0,22	0,21	0,09	0,08	0,06	0,05	-	-	-	-	-	-	-	-	-	-	-	-	-	-	-
	2,0	0,23	0,22	0,20	0,19	0,18	0,07	0,06	-	-	-	-	-	-	-	-	-	-	-	-	-	-	-	-	-
	2,5	0,20	0,19	0,17	0,16	0,15	-	-	-	-	-	-	-	-	-	-	-	-	-	-	-	-	-	-	-
ОГК-14 (2)	0,5	1,21	1,20	1,18	1,17	1,15	0,58	0,57	0,55	0,54	0,52	0,37	0,35	0,34	0,32	0,31	0,27	0,25	0,24	0,22	0,21	0,27	0,25	0,24	0,21
	1,0	1,14	1,13	1,11	1,10	1,08	0,54	0,52	0,51	0,49	0,48	0,33	0,32	0,30	0,29	0,27	0,23	0,22	0,20	0,19	0,23	0,22	0,20	0,19	0,18
	1,5	1,07	1,06	1,04	1,03	1,01	0,49	0,48	0,46	0,45	0,43	0,30	0,28	0,27	0,25	0,24	0,20	0,19	0,18	0,16	0,20	0,19	0,18	0,16	0,15
	2,0	1,01	1,00	0,98	0,97	0,95	0,45	0,44	0,42	0,41	0,39	0,27	0,25	0,24	0,22	0,21	0,17	0,16	0,15	0,13	0,17	0,16	0,15	0,13	0,12
	2,5	0,95	0,94	0,92	0,91	0,89	0,41	0,40	0,39	0,37	0,36	0,23	0,22	0,21	0,19	0,18	0,15	0,15	0,13	0,12	0,15	0,13	0,12	0,11	0,09
ОГК-16	0,5	0,15	0,13	0,12	0,11	0,09	0,05	-	-	-	-	-	-	-	-	-	-	-	-	-	-	-	-	-	-
	1,0	0,12	0,11	0,09	0,08	0,06	-	-	-	-	-	-	-	-	-	-	-	-	-	-	-	-	-	-	-
	1,5	0,10	0,08	0,07	0,05	-	-	-	-	-	-	-	-	-	-	-	-	-	-	-	-	-	-	-	-
	2,0	0,07	0,06	0,05	-	-	-	-	-	-	-	-	-	-	-	-	-	-	-	-	-	-	-	-	-
	2,5	0,05	-	-	-	-	-	-	-	-	-	-	-	-	-	-	-	-	-	-	-	-	-	-	-
ОГК-16 (2)	0,5	0,58	0,57	0,55	0,54	0,52	0,27	0,25	0,24	0,22	0,21	0,16	0,15	0,13	0,12	0,10	0,11	0,10	0,08	0,07	0,11	0,10	0,08	0,07	0,05
	1,0	0,54	0,53	0,51	0,50	0,48	0,24	0,22	0,21	0,19	0,18	0,14	0,12	0,11	0,09	0,08	0,14	0,12	0,11	0,09	0,08	0,09	0,07	0,06	-
	1,5	0,50	0,49	0,47	0,46	0,44	0,21	0,20	0,18	0,17	0,15	0,11	0,10	0,08	0,07	0,05	0,11	0,10	0,08	0,07	0,06	0,05	-	-	-
	2,0	0,46	0,45	0,43	0,42	0,40	0,18	0,17	0,15	0,14	0,12	0,09	0,07	0,06	-	-	0,09	0,07	0,06	-	-	-	-	-	-
	2,5	0,42	0,41	0,40	0,38	0,37	0,15	0,14	0,13	0,11	0,10	0,06	-	-	-	-	0,06	-	-	-	-	-	-	-	-
ОГК-18	0,5	0,54	0,52	0,50	0,49	0,47	0,24	0,23	0,21	0,20	0,18	0,14	0,13	0,11	0,10	0,08	0,14	0,13	0,11	0,10	0,08	0,10	0,08	0,07	0,05
	1,0	0,50	0,48	0,47	0,45	0,43	0,21	0,20	0,18	0,17	0,15	0,12	0,10	0,09	0,07	0,06	0,12	0,10	0,09	0,07	0,06	0,07	0,06	-	-
	1,5	0,46	0,44	0,43	0,41	0,40	0,19	0,17	0,16	0,14	0,13	0,09	0,08	0,07	-	-	0,09	0,08	0,07	-	0,05	-	-	-	-
	2,0	0,42	0,41	0,39	0,38	0,36	0,16	0,14	0,13	0,12	0,10	0,07	0,06	-	-	-	0,07	0,06	-	-	-	-	-	-	-
	2,5	0,39	0,37	0,36	0,34	0,33	0,13	0,12	0,10	0,09	0,08	-	-	-	-	-	-	-	-	-	-	-	-	-	-
ОГК-20	0,5	0,35	0,34	0,32	0,31	0,29	0,15	0,14	0,12	0,11	0,09	0,08	0,07	0,05	-	-	0,08	0,07	0,05	-	0,05	-	-	-	-
	1,0	0,32	0,31	0,29	0,27	0,26	0,13	0,11	0,10	0,08	0,07	0,06	-	-	-	-	0,06	-	-	-	-	-	-	-	-
	1,5	0,29	0,27	0,26	0,24	0,23	0,10	0,09	0,07	0,06	-	-	-	-	-	-	-	-	-	-	-	-	-	-	-
	2,0	0,26	0,24	0,23	0,21	0,20	0,08	0,06	-	-	-	-	-	-	-	-	-	-	-	-	-	-	-	-	-
	2,5	0,23	0,22	0,20	0,19	0,17	0,06	-	-	-	-	-	-	-	-	-	-	-	-	-	-	-	-	-	-
	0,5	1,0	1,5	2,0	2,5	0,5	1,0	1,5	2,0	2,5	0,5	1,0	1,5	2,0	2,5	0,5	1,0	1,5	2,0	2,5	0,5	1,0	1,5	2,0	2,5



Опора	ОГК IV ветровой район																				
	Кронштейн под 1 светильник					Площадь светильника, S, кв. м.					Кронштейн под 4 светильника										
L, м h, м	0,5	1,0	1,5	2,0	2,5	0,5	1,0	1,5	2,0	2,5	0,5	1,0	1,5	2,0	2,5	0,5	1,0	1,5	2,0	2,5	
ОГК/ОКК-3	0,5	0,31	0,29	0,28	0,27	0,25	0,14	0,12	0,11	0,10	0,08	0,08	0,06	-	-	0,05	-	-	-	-	-
	1,0	0,24	0,23	0,22	0,20	0,19	0,10	0,08	0,07	0,06	-	-	-	-	-	-	-	-	-	-	-
	1,5	0,19	0,18	0,17	0,15	0,14	0,07	0,05	-	-	-	-	-	-	-	-	-	-	-	-	-
	2,0	0,15	0,14	0,12	0,11	0,10	-	-	-	-	-	-	-	-	-	-	-	-	-	-	-
	2,5	0,10	0,09	0,08	0,07	0,06	-	-	-	-	-	-	-	-	-	-	-	-	-	-	-
ОГК/ОКК-4	0,5	0,25	0,24	0,22	0,21	0,20	0,11	0,09	0,08	0,07	0,05	0,06	-	-	-	-	-	-	-	-	-
	1,0	0,20	0,19	0,17	0,16	0,15	0,08	0,06	-	-	-	-	-	-	-	-	-	-	-	-	-
	1,5	0,14	0,13	0,12	0,11	0,10	-	-	-	-	-	-	-	-	-	-	-	-	-	-	-
	2,0	0,10	0,09	0,08	0,07	0,05	-	-	-	-	-	-	-	-	-	-	-	-	-	-	-
	2,5	0,07	0,06	0,05	-	-	-	-	-	-	-	-	-	-	-	-	-	-	-	-	-
ОГК/ОКК-5	0,5	0,13	0,12	0,11	0,09	0,08	-	-	-	-	-	-	-	-	-	-	-	-	-	-	-
	1,0	0,10	0,09	0,07	0,06	0,05	-	-	-	-	-	-	-	-	-	-	-	-	-	-	-
	1,5	0,07	0,06	-	-	-	-	-	-	-	-	-	-	-	-	-	-	-	-	-	-
	2,0	-	-	-	-	-	-	-	-	-	-	-	-	-	-	-	-	-	-	-	-
	2,5	-	-	-	-	-	-	-	-	-	-	-	-	-	-	-	-	-	-	-	-
ОГК-7	0,5	0,33	0,31	0,30	0,28	0,27	0,14	0,13	0,11	0,10	0,09	0,08	0,07	0,05	-	0,05	-	-	-	-	-
	1,0	0,28	0,27	0,25	0,24	0,22	0,11	0,10	0,08	0,07	0,06	0,05	-	-	-	-	-	-	-	-	-
	1,5	0,24	0,22	0,21	0,20	0,18	0,08	0,07	0,06	-	-	-	-	-	-	-	-	-	-	-	-
	2,0	0,20	0,19	0,17	0,16	0,15	0,06	-	-	-	-	-	-	-	-	-	-	-	-	-	-
	2,5	0,16	0,15	0,14	0,12	0,11	-	-	-	-	-	-	-	-	-	-	-	-	-	-	-
ОГКн/ОКК-7	0,5	0,28	0,27	0,25	0,24	0,22	0,12	0,11	0,09	0,08	0,06	0,06	-	-	-	-	-	-	-	-	-
	1,0	0,24	0,22	0,21	0,19	0,18	0,09	0,08	0,06	-	-	-	-	-	-	-	-	-	-	-	-
	1,5	0,20	0,18	0,17	0,16	0,14	0,06	-	-	-	-	-	-	-	-	-	-	-	-	-	-
	2,0	0,16	0,15	0,13	0,12	0,11	-	-	-	-	-	-	-	-	-	-	-	-	-	-	-
	2,5	0,13	0,11	0,10	0,09	0,08	-	-	-	-	-	-	-	-	-	-	-	-	-	-	-

ОГК-8	0,5	0,24	0,22	0,21	0,19	0,18	0,10	0,08	0,07	0,06	-	-	-	-	-	-	-	-	-	-	-
	1,0	0,20	0,18	0,17	0,16	0,14	0,07	0,06	-	-	-	-	-	-	-	-	-	-	-	-	-
	1,5	0,16	0,15	0,14	0,12	0,11	-	-	-	-	-	-	-	-	-	-	-	-	-	-	-
	2,0	0,13	0,12	0,10	0,09	0,08	-	-	-	-	-	-	-	-	-	-	-	-	-	-	-
	2,5	0,10	0,09	0,08	0,06	0,05	-	-	-	-	-	-	-	-	-	-	-	-	-	-	-
ОГКн/ОКК-8	0,5	0,17	0,16	0,14	0,13	0,11	0,07	0,05	-	-	-	-	-	-	-	-	-	-	-	-	-
	1,0	0,14	0,12	0,11	0,09	0,08	-	-	-	-	-	-	-	-	-	-	-	-	-	-	-
	1,5	0,11	0,09	0,08	0,06	0,05	-	-	-	-	-	-	-	-	-	-	-	-	-	-	-
	2,0	0,08	0,06	0,05	-	-	-	-	-	-	-	-	-	-	-	-	-	-	-	-	-
	2,5	0,05	-	-	-	-	-	-	-	-	-	-	-	-	-	-	-	-	-	-	-
ОГК-9	0,5	0,17	0,16	0,14	0,13	0,11	0,07	0,05	-	-	-	-	-	-	-	-	-	-	-	-	-
	1,0	0,14	0,12	0,11	0,10	0,08	-	-	-	-	-	-	-	-	-	-	-	-	-	-	-
	1,5	0,11	0,10	0,08	0,07	0,05	-	-	-	-	-	-	-	-	-	-	-	-	-	-	-
	2,0	0,08	0,07	0,05	-	-	-	-	-	-	-	-	-	-	-	-	-	-	-	-	-
	2,5	0,06	-	-	-	-	-	-	-	-	-	-	-	-	-	-	-	-	-	-	-
ОГКн/ОКК-9	0,5	0,14	0,12	0,11	0,09	0,08	-	-	-	-	-	-	-	-	-	-	-	-	-	-	-
	1,0	0,11	0,09	0,08	0,06	0,05	-	-	-	-	-	-	-	-	-	-	-	-	-	-	-
	1,5	0,08	0,07	0,05	-	-	-	-	-	-	-	-	-	-	-	-	-	-	-	-	-
	2,0	0,05	-	-	-	-	-	-	-	-	-	-	-	-	-	-	-	-	-	-	-
	2,5	-	-	-	-	-	-	-	-	-	-	-	-	-	-	-	-	-	-	-	-
ОГК-10	0,5	0,07	0,06	0,05	-	-	-	-	-	-	-	-	-	-	-	-	-	-	-	-	-
	1,0	0,05	-	-	-	-	-	-	-	-	-	-	-	-	-	-	-	-	-	-	-
	1,5	-	-	-	-	-	-	-	-	-	-	-	-	-	-	-	-	-	-	-	-
	2,0	-	-	-	-	-	-	-	-	-	-	-	-	-	-	-	-	-	-	-	-
	2,5	-	-	-	-	-	-	-	-	-	-	-	-	-	-	-	-	-	-	-	-
ОГКн/ОКК-10	0,5	-	-	-	-	-	-	-	-	-	-	-	-	-	-	-	-	-	-	-	-
	1,0	-	-	-	-	-	-	-	-	-	-	-	-	-	-	-	-	-	-	-	-
	1,5	-	-	-	-	-	-	-	-	-	-	-	-	-	-	-	-	-	-	-	-
	2,0	-	-	-	-	-	-	-	-	-	-	-	-	-	-	-	-	-	-	-	-
	2,5	-	-	-	-	-	-	-	-	-	-	-	-	-	-	-	-	-	-	-	-
ОГК-10 (2)	0,5	0,39	0,37	0,36	0,34	0,33	0,17	0,16	0,14	0,13	0,12	0,10	0,08	0,07	0,06	-	0,07	0,05	-	-	-
	1,0	0,35	0,33	0,32	0,30	0,29	0,14	0,13	0,11	0,10	0,09	0,07	0,06	-	-	-	-	-	-	-	-
	1,5	0,31	0,29	0,28	0,26	0,25	0,11	0,10	0,09	0,07	0,06	-	-	-	-	-	-	-	-	-	-
	2,0	0,27	0,25	0,24	0,23	0,21	0,09	0,07	0,06	-	-	-	-	-	-	-	-	-	-	-	-
	2,5	0,23	0,22	0,21	0,19	0,18	0,06	-	-	-	-	-	-	-	-	-	-	-	-	-	-

Опора	ОГК IV ветровой район																			
	Площадь светильника, S, кв. м.																			
L, м h, м	Кронштейн под 1 светильник		Кронштейн под 2 светильника		Кронштейн под 3 светильника		Кронштейн под 4 светильника		Кронштейн под 4 светильника											
	0,5	1,0	1,5	2,0	2,5	0,5	1,0	1,5	2,0	2,5	0,5	1,0	1,5	2,0	2,5	0,5	1,0	1,5	2,0	2,5
ОГК/ОКК-11	-	-	-	-	-	-	-	-	-	-	-	-	-	-	-	-	-	-	-	-
ОГК-11 (2)	0,30	0,28	0,27	0,25	0,24	0,13	0,11	0,10	0,08	0,07	0,07	0,05	-	-	-	-	-	-	-	-
ОГК/ОКК-12	-	-	-	-	-	-	-	-	-	-	-	-	-	-	-	-	-	-	-	-
ОГК-12 (2)	0,19	0,17	0,16	0,14	0,13	0,07	0,06	-	-	-	-	-	-	-	-	-	-	-	-	-
ОГК-14	-	-	-	-	-	-	-	-	-	-	-	-	-	-	-	-	-	-	-	-
ОГК-14 (2)	0,64	0,62	0,61	0,59	0,57	0,30	0,28	0,27	0,25	0,24	0,18	0,16	0,15	0,14	0,12	0,12	0,11	0,10	0,08	0,07
ОГК-16	-	-	-	-	-	-	-	-	-	-	-	-	-	-	-	-	-	-	-	-
ОГК-16 (2)	0,10	0,08	0,07	0,05	-	-	-	-	-	-	-	-	-	-	-	-	-	-	-	-
ОГК-18	-	-	-	-	-	-	-	-	-	-	-	-	-	-	-	-	-	-	-	-
ОГК-20	-	-	-	-	-	-	-	-	-	-	-	-	-	-	-	-	-	-	-	-

Опора	ОГК V ветровой район																			
	Площадь светильника, S, кв. м.																			
	Кронштейн под 1 светильник			Кронштейн под 2 светильника			Кронштейн под 3 светильника			Кронштейн под 4 светильника										
L, м h, м	0,5	1,0	1,5	2,0	2,5	0,5	1,0	1,5	2,0	2,5	0,5	1,0	1,5	2,0	2,5	0,5	1,0	1,5	2,0	2,5
ОГК/ОКК-3	0,5	0,22	0,20	0,19	0,18	0,16	0,09	0,08	0,07	0,05	-	-	-	-	-	-	-	-	-	-
	1,0	0,17	0,15	0,14	0,13	0,11	0,06	-	-	-	-	-	-	-	-	-	-	-	-	-
	1,5	0,12	0,11	0,10	0,09	0,08	-	-	-	-	-	-	-	-	-	-	-	-	-	-
	2,0	0,09	0,08	0,07	0,05	-	-	-	-	-	-	-	-	-	-	-	-	-	-	-
	2,5	0,05	-	-	-	-	-	-	-	-	-	-	-	-	-	-	-	-	-	-
ОГК/ОКК-4	0,5	0,16	0,15	0,14	0,12	0,11	0,06	0,05	-	-	-	-	-	-	-	-	-	-	-	-
	1,0	0,12	0,11	0,10	0,08	0,07	-	-	-	-	-	-	-	-	-	-	-	-	-	-
	1,5	0,08	0,07	0,06	0,05	-	-	-	-	-	-	-	-	-	-	-	-	-	-	-
	2,0	0,05	-	-	-	-	-	-	-	-	-	-	-	-	-	-	-	-	-	-
	2,5	-	-	-	-	-	-	-	-	-	-	-	-	-	-	-	-	-	-	-
ОГК/ОКК-5	0,5	0,06	0,05	-	-	-	-	-	-	-	-	-	-	-	-	-	-	-	-	-
	1,0	-	-	-	-	-	-	-	-	-	-	-	-	-	-	-	-	-	-	-
	1,5	-	-	-	-	-	-	-	-	-	-	-	-	-	-	-	-	-	-	-
	2,0	-	-	-	-	-	-	-	-	-	-	-	-	-	-	-	-	-	-	-
	2,5	-	-	-	-	-	-	-	-	-	-	-	-	-	-	-	-	-	-	-
ОГК-7	0,5	0,19	0,18	0,16	0,15	0,13	0,08	0,06	-	-	-	-	-	-	-	-	-	-	-	-
	1,0	0,15	0,14	0,13	0,11	0,10	-	-	-	-	-	-	-	-	-	-	-	-	-	-
	1,5	0,12	0,11	0,09	0,08	0,07	-	-	-	-	-	-	-	-	-	-	-	-	-	-
	2,0	0,09	0,08	0,06	0,05	-	-	-	-	-	-	-	-	-	-	-	-	-	-	-
	2,5	0,06	0,05	-	-	-	-	-	-	-	-	-	-	-	-	-	-	-	-	-
ОГКл/ОКК-7	0,5	0,15	0,14	0,12	0,11	0,09	0,06	-	-	-	-	-	-	-	-	-	-	-	-	-
	1,0	0,12	0,10	0,09	0,08	0,06	-	-	-	-	-	-	-	-	-	-	-	-	-	-
	1,5	0,09	0,07	0,06	0,05	-	-	-	-	-	-	-	-	-	-	-	-	-	-	-
	2,0	0,06	0,05	-	-	-	-	-	-	-	-	-	-	-	-	-	-	-	-	-
	2,5	-	-	-	-	-	-	-	-	-	-	-	-	-	-	-	-	-	-	-

ОГК-8	0,5	0,10	0,09	0,08	0,06	0,05	-	-	-	-	-	-	-	-	-	-	-	-	-	-
	1,0	0,08	0,06	0,05	-	-	-	-	-	-	-	-	-	-	-	-	-	-	-	-
	1,5	0,05	-	-	-	-	-	-	-	-	-	-	-	-	-	-	-	-	-	-
	2,0	-	-	-	-	-	-	-	-	-	-	-	-	-	-	-	-	-	-	-
	2,5	-	-	-	-	-	-	-	-	-	-	-	-	-	-	-	-	-	-	-
ОГКл/ОКК-8	0,5	0,05	-	-	-	-	-	-	-	-	-	-	-	-	-	-	-	-	-	-
	1,0	-	-	-	-	-	-	-	-	-	-	-	-	-	-	-	-	-	-	-
	1,5	-	-	-	-	-	-	-	-	-	-	-	-	-	-	-	-	-	-	-
	2,0	-	-	-	-	-	-	-	-	-	-	-	-	-	-	-	-	-	-	-
	2,5	-	-	-	-	-	-	-	-	-	-	-	-	-	-	-	-	-	-	-
ОГК-9	0,5	-	-	-	-	-	-	-	-	-	-	-	-	-	-	-	-	-	-	-
	1,0	-	-	-	-	-	-	-	-	-	-	-	-	-	-	-	-	-	-	-
	1,5	-	-	-	-	-	-	-	-	-	-	-	-	-	-	-	-	-	-	-
	2,0	-	-	-	-	-	-	-	-	-	-	-	-	-	-	-	-	-	-	-
	2,5	-	-	-	-	-	-	-	-	-	-	-	-	-	-	-	-	-	-	-
ОГКл/ОКК-9	0,5	-	-	-	-	-	-	-	-	-	-	-	-	-	-	-	-	-	-	-
	1,0	-	-	-	-	-	-	-	-	-	-	-	-	-	-	-	-	-	-	-
	1,5	-	-	-	-	-	-	-	-	-	-	-	-	-	-	-	-	-	-	-
	2,0	-	-	-	-	-	-	-	-	-	-	-	-	-	-	-	-	-	-	-
	2,5	-	-	-	-	-	-	-	-	-	-	-	-	-	-	-	-	-	-	-
ОГК-10	0,5	-	-	-	-	-	-	-	-	-	-	-	-	-	-	-	-	-	-	-
	1,0	-	-	-	-	-	-	-	-	-	-	-	-	-	-	-	-	-	-	-
	1,5	-	-	-	-	-	-	-	-	-	-	-	-	-	-	-	-	-	-	-
	2,0	-	-	-	-	-	-	-	-	-	-	-	-	-	-	-	-	-	-	-
	2,5	-	-	-	-	-	-	-	-	-	-	-	-	-	-	-	-	-	-	-
ОГКл/ОКК-10	0,5	-	-	-	-	-	-	-	-	-	-	-	-	-	-	-	-	-	-	-
	1,0	-	-	-	-	-	-	-	-	-	-	-	-	-	-	-	-	-	-	-
	1,5	-	-	-	-	-	-	-	-	-	-	-	-	-	-	-	-	-	-	-
	2,0	-	-	-	-	-	-	-	-	-	-	-	-	-	-	-	-	-	-	-
	2,5	-	-	-	-	-	-	-	-	-	-	-	-	-	-	-	-	-	-	-
ОГК-10 (2)	0,5	0,16	0,15	0,13	0,12	0,10	0,06	-	-	-	-	-	-	-	-	-	-	-	-	-
	1,0	0,13	0,12	0,10	0,09	0,08	-	-	-	-	-	-	-	-	-	-	-	-	-	-
	1,5	0,10	0,09	0,08	0,06	0,05	-	-	-	-	-	-	-	-	-	-	-	-	-	-
	2,0	0,08	0,06	0,05	-	-	-	-	-	-	-	-	-	-	-	-	-	-	-	-
	2,5	0,05	-	-	-	-	-	-	-	-	-	-	-	-	-	-	-	-	-	-

Опора	ОГК V ветровой район																								
	Кронштейн под 1 светильник					Кронштейн под 2 светильника					Кронштейн под 3 светильника					Кронштейн под 4 светильника									
L, м h, м	0,5	1,0	1,5	2,0	2,5	0,5	1,0	1,5	2,0	2,5	0,5	1,0	1,5	2,0	2,5	0,5	1,0	1,5	2,0	2,5	0,5	1,0	1,5	2,0	2,5
ОГК/ОКК-11	-	-	-	-	-	-	-	-	-	-	-	-	-	-	-	-	-	-	-	-	-	-	-	-	-
	0,5	-	-	-	-	-	-	-	-	-	-	-	-	-	-	-	-	-	-	-	-	-	-	-	-
	1,0	-	-	-	-	-	-	-	-	-	-	-	-	-	-	-	-	-	-	-	-	-	-	-	-
	1,5	-	-	-	-	-	-	-	-	-	-	-	-	-	-	-	-	-	-	-	-	-	-	-	-
	2,0	-	-	-	-	-	-	-	-	-	-	-	-	-	-	-	-	-	-	-	-	-	-	-	-
	2,5	-	-	-	-	-	-	-	-	-	-	-	-	-	-	-	-	-	-	-	-	-	-	-	-
ОГК-11 (2)	0,5	0,07	0,06	-	-	-	-	-	-	-	-	-	-	-	-	-	-	-	-	-	-	-	-	-	-
	1,0	0,05	-	-	-	-	-	-	-	-	-	-	-	-	-	-	-	-	-	-	-	-	-	-	-
	1,5	-	-	-	-	-	-	-	-	-	-	-	-	-	-	-	-	-	-	-	-	-	-	-	-
	2,0	-	-	-	-	-	-	-	-	-	-	-	-	-	-	-	-	-	-	-	-	-	-	-	-
	2,5	-	-	-	-	-	-	-	-	-	-	-	-	-	-	-	-	-	-	-	-	-	-	-	-
ОГК/ОКК-12	0,5	-	-	-	-	-	-	-	-	-	-	-	-	-	-	-	-	-	-	-	-	-	-	-	-
	1,0	-	-	-	-	-	-	-	-	-	-	-	-	-	-	-	-	-	-	-	-	-	-	-	-
	1,5	-	-	-	-	-	-	-	-	-	-	-	-	-	-	-	-	-	-	-	-	-	-	-	-
	2,0	-	-	-	-	-	-	-	-	-	-	-	-	-	-	-	-	-	-	-	-	-	-	-	-
	2,5	-	-	-	-	-	-	-	-	-	-	-	-	-	-	-	-	-	-	-	-	-	-	-	-
ОГК-12 (2)	0,5	-	-	-	-	-	-	-	-	-	-	-	-	-	-	-	-	-	-	-	-	-	-	-	-
	1,0	-	-	-	-	-	-	-	-	-	-	-	-	-	-	-	-	-	-	-	-	-	-	-	-
	1,5	-	-	-	-	-	-	-	-	-	-	-	-	-	-	-	-	-	-	-	-	-	-	-	-
	2,0	-	-	-	-	-	-	-	-	-	-	-	-	-	-	-	-	-	-	-	-	-	-	-	-
	2,5	-	-	-	-	-	-	-	-	-	-	-	-	-	-	-	-	-	-	-	-	-	-	-	-
ОГК-14	0,5	-	-	-	-	-	-	-	-	-	-	-	-	-	-	-	-	-	-	-	-	-	-	-	-
	1,0	-	-	-	-	-	-	-	-	-	-	-	-	-	-	-	-	-	-	-	-	-	-	-	-
	1,5	-	-	-	-	-	-	-	-	-	-	-	-	-	-	-	-	-	-	-	-	-	-	-	-
	2,0	-	-	-	-	-	-	-	-	-	-	-	-	-	-	-	-	-	-	-	-	-	-	-	-
	2,5	-	-	-	-	-	-	-	-	-	-	-	-	-	-	-	-	-	-	-	-	-	-	-	-
ОГК-14 (2)	0,5	0,20	0,19	0,17	0,16	0,14	0,08	0,07	0,05	-	-	-	-	-	-	-	-	-	-	-	-	-	-	-	-
	1,0	0,17	0,16	0,14	0,13	0,11	0,06	-	-	-	-	-	-	-	-	-	-	-	-	-	-	-	-	-	-
	1,5	0,15	0,13	0,12	0,10	0,09	-	-	-	-	-	-	-	-	-	-	-	-	-	-	-	-	-	-	-
	2,0	0,12	0,10	0,09	0,08	0,06	-	-	-	-	-	-	-	-	-	-	-	-	-	-	-	-	-	-	-
	2,5	0,09	0,08	0,07	0,05	-	-	-	-	-	-	-	-	-	-	-	-	-	-	-	-	-	-	-	-
ОГК-16	0,5	-	-	-	-	-	-	-	-	-	-	-	-	-	-	-	-	-	-	-	-	-	-	-	-
	1,0	-	-	-	-	-	-	-	-	-	-	-	-	-	-	-	-	-	-	-	-	-	-	-	-
	1,5	-	-	-	-	-	-	-	-	-	-	-	-	-	-	-	-	-	-	-	-	-	-	-	-
	2,0	-	-	-	-	-	-	-	-	-	-	-	-	-	-	-	-	-	-	-	-	-	-	-	-
	2,5	-	-	-	-	-	-	-	-	-	-	-	-	-	-	-	-	-	-	-	-	-	-	-	-
ОГК-16 (2)	0,5	-	-	-	-	-	-	-	-	-	-	-	-	-	-	-	-	-	-	-	-	-	-	-	-
	1,0	-	-	-	-	-	-	-	-	-	-	-	-	-	-	-	-	-	-	-	-	-	-	-	-
	1,5	-	-	-	-	-	-	-	-	-	-	-	-	-	-	-	-	-	-	-	-	-	-	-	-
	2,0	-	-	-	-	-	-	-	-	-	-	-	-	-	-	-	-	-	-	-	-	-	-	-	-
	2,5	-	-	-	-	-	-	-	-	-	-	-	-	-	-	-	-	-	-	-	-	-	-	-	-
ОГК-18	0,5	-	-	-	-	-	-	-	-	-	-	-	-	-	-	-	-	-	-	-	-	-	-	-	-
	1,0	-	-	-	-	-	-	-	-	-	-	-	-	-	-	-	-	-	-	-	-	-	-	-	-
	1,5	-	-	-	-	-	-	-	-	-	-	-	-	-	-	-	-	-	-	-	-	-	-	-	-
	2,0	-	-	-	-	-	-	-	-	-	-	-	-	-	-	-	-	-	-	-	-	-	-	-	-
	2,5	-	-	-	-	-	-	-	-	-	-	-	-	-	-	-	-	-	-	-	-	-	-	-	-
ОГК-20	0,5	-	-	-	-	-	-	-	-	-	-	-	-	-	-	-	-	-	-	-	-	-	-	-	-
	1,0	-	-	-	-	-	-	-	-	-	-	-	-	-	-	-	-	-	-	-	-	-	-	-	-
	1,5	-	-	-	-	-	-	-	-	-	-	-	-	-	-	-	-	-	-	-	-	-	-	-	-
	2,0	-	-	-	-	-	-	-	-	-	-	-	-	-	-	-	-	-	-	-	-	-	-	-	-
	2,5	-	-	-	-	-	-	-	-	-	-	-	-	-	-	-	-	-	-	-	-	-	-	-	-



Опора	ОПЗ III ветровой район																				
	Площадь светильника, S, кв. м.																				
	Кронштейн под 1 светильник			Кронштейн под 2 светильника			Кронштейн под 3 светильника			Кронштейн под 4 светильника											
L, м h, м	0,5	1,0	1,5	2,0	2,5	0,5	1,0	1,5	2,0	2,5	0,5	1,0	1,5	2,0	2,5	0,5	1,0	1,5	2,0	2,5	
ОПЗ(ф)-5,0	0,5	1,60	1,59	1,58	1,56	1,55	0,78	0,76	0,75	0,74	0,73	0,51	0,50	0,49	0,47	0,46	0,37	0,36	0,35	0,34	0,32
	1,0	1,39	1,38	1,37	1,35	1,34	0,66	0,65	0,64	0,63	0,61	0,43	0,42	0,41	0,39	0,38	0,31	0,30	0,28	0,27	0,26
	1,5	1,20	1,19	1,18	1,17	1,16	0,56	0,55	0,54	0,53	0,52	0,36	0,35	0,34	0,33	0,31	0,25	0,24	0,23	0,22	0,21
	2,0	1,04	1,03	1,02	1,01	1,00	0,48	0,47	0,46	0,45	0,43	0,30	0,29	0,28	0,27	0,26	0,20	0,19	0,18	0,17	0,16
	2,5	0,92	0,91	0,90	0,89	0,88	0,41	0,40	0,39	0,38	0,37	0,25	0,24	0,23	0,22	0,21	0,16	0,15	0,14	0,13	0,12
ОПЗ(ф)-6,0	0,5	1,21	1,19	1,18	1,17	1,16	0,58	0,56	0,55	0,54	0,53	0,38	0,36	0,35	0,34	0,33	0,27	0,26	0,25	0,24	0,22
	1,0	1,06	1,05	1,04	1,03	1,02	0,50	0,48	0,47	0,46	0,45	0,32	0,31	0,29	0,28	0,27	0,23	0,21	0,20	0,19	0,18
	1,5	0,93	0,92	0,91	0,90	0,89	0,43	0,41	0,40	0,39	0,38	0,27	0,25	0,24	0,23	0,22	0,18	0,17	0,16	0,15	0,14
	2,0	0,82	0,81	0,80	0,79	0,78	0,36	0,35	0,34	0,33	0,32	0,22	0,21	0,20	0,19	0,17	0,15	0,13	0,12	0,11	0,10
	2,5	0,73	0,72	0,71	0,69	0,68	0,31	0,30	0,29	0,28	0,27	0,18	0,17	0,16	0,15	0,14	0,11	0,10	0,09	0,08	0,07
ОПЗ(ф)-7,0	0,5	0,92	0,91	0,89	0,88	0,87	0,42	0,41	0,40	0,39	0,37	0,27	0,26	0,25	0,24	0,22	0,20	0,18	0,17	0,15	0,14
	1,0	0,82	0,80	0,79	0,78	0,77	0,37	0,36	0,34	0,33	0,32	0,23	0,22	0,21	0,19	0,18	0,16	0,15	0,14	0,13	0,11
	1,5	0,72	0,71	0,70	0,68	0,67	0,32	0,30	0,29	0,28	0,27	0,19	0,18	0,17	0,15	0,14	0,13	0,12	0,11	0,10	0,09
	2,0	0,64	0,63	0,62	0,60	0,59	0,27	0,26	0,25	0,23	0,22	0,16	0,14	0,13	0,12	0,11	0,10	0,09	0,08	0,07	0,06
	2,5	0,57	0,55	0,54	0,53	0,52	0,23	0,22	0,21	0,19	0,18	0,12	0,11	0,10	0,09	0,08	0,07	0,06	-	-	-
ОПЗ(ф)-8,0	0,5	0,68	0,67	0,66	0,64	0,63	0,31	0,30	0,28	0,27	0,26	0,19	0,18	0,17	0,15	0,14	0,14	0,13	0,11	0,10	0,09
	1,0	0,61	0,60	0,59	0,58	0,56	0,27	0,25	0,24	0,23	0,22	0,16	0,15	0,13	0,12	0,11	0,11	0,10	0,09	0,07	0,06
	1,5	0,54	0,53	0,52	0,51	0,49	0,23	0,22	0,20	0,19	0,18	0,13	0,12	0,11	0,09	0,08	0,08	0,07	0,06	-	-
	2,0	0,48	0,47	0,46	0,45	0,43	0,19	0,18	0,17	0,16	0,15	0,10	0,09	0,08	0,07	0,05	0,06	-	-	-	-
	2,5	0,43	0,42	0,41	0,40	0,38	0,16	0,15	0,14	0,13	0,11	0,08	0,07	0,05	-	-	-	-	-	-	-
ОПЗ(ф)-9,0	0,5	0,52	0,50	0,49	0,48	0,46	0,23	0,22	0,21	0,19	0,18	0,15	0,13	0,12	0,11	0,09	0,10	0,09	0,08	0,06	-
	1,0	0,46	0,45	0,44	0,42	0,41	0,20	0,18	0,17	0,16	0,15	0,12	0,10	0,09	0,08	0,07	0,08	0,06	0,05	-	-
	1,5	0,41	0,40	0,38	0,37	0,36	0,16	0,15	0,14	0,13	0,11	0,09	0,08	0,07	0,05	-	-	-	-	-	-
	2,0	0,36	0,35	0,34	0,32	0,31	0,13	0,12	0,11	0,10	0,08	0,06	0,05	-	-	-	-	-	-	-	-
	2,5	0,32	0,31	0,29	0,28	0,27	0,10	0,09	0,08	0,07	0,06	-	-	-	-	-	-	-	-	-	-
	0,5	1,0	1,5	2,0	2,5	0,5	1,0	1,5	2,0	2,5	0,5	1,0	1,5	2,0	2,5	0,5	1,0	1,5	2,0	2,5	

Опора	ОПЗ IV ветровой район																				
	Площадь светильника, S, кв. м.																				
	Кронштейн под 1 светильник			Кронштейн под 2 светильника			Кронштейн под 3 светильника			Кронштейн под 4 светильника											
L, м h, м	0,5	1,0	1,5	2,0	2,5	0,5	1,0	1,5	2,0	2,5	0,5	1,0	1,5	2,0	2,5	0,5	1,0	1,5	2,0	2,5	
ОПЗ(ф)-5,0	0,5	1,22	1,21	1,19	1,18	1,17	0,59	0,57	0,56	0,55	0,54	0,39	0,37	0,36	0,35	0,34	0,28	0,27	0,25	0,24	0,23
	1,0	1,05	1,04	1,03	1,02	1,01	0,50	0,48	0,47	0,46	0,45	0,32	0,31	0,30	0,28	0,27	0,23	0,21	0,20	0,19	0,18
	1,5	0,91	0,90	0,88	0,87	0,86	0,42	0,40	0,39	0,38	0,37	0,26	0,25	0,24	0,23	0,22	0,18	0,17	0,16	0,14	0,13
	2,0	0,78	0,77	0,76	0,74	0,73	0,35	0,34	0,33	0,32	0,30	0,21	0,20	0,19	0,18	0,17	0,14	0,13	0,12	0,10	0,09
	2,5	0,68	0,67	0,66	0,65	0,64	0,29	0,28	0,27	0,26	0,25	0,17	0,16	0,15	0,14	0,13	0,10	0,09	0,08	0,07	0,06
ОПЗ(ф)-6,0	0,5	0,90	0,89	0,88	0,87	0,85	0,43	0,41	0,40	0,39	0,38	0,28	0,26	0,25	0,24	0,23	0,20	0,19	0,17	0,16	0,15
	1,0	0,79	0,78	0,77	0,76	0,74	0,36	0,35	0,34	0,33	0,31	0,23	0,22	0,20	0,19	0,18	0,16	0,15	0,13	0,12	0,11
	1,5	0,69	0,68	0,67	0,65	0,64	0,31	0,29	0,28	0,27	0,26	0,19	0,17	0,16	0,15	0,14	0,12	0,11	0,10	0,09	0,08
	2,0	0,60	0,59	0,58	0,57	0,56	0,26	0,24	0,23	0,22	0,21	0,15	0,14	0,13	0,11	0,10	0,09	0,08	0,07	0,06	-
	2,5	0,53	0,51	0,50	0,49	0,48	0,21	0,20	0,19	0,18	0,17	0,12	0,10	0,09	0,08	0,07	0,06	0,05	-	-	-
ОПЗ(ф)-7,0	0,5	0,67	0,66	0,65	0,63	0,62	0,31	0,29	0,28	0,27	0,25	0,19	0,18	0,17	0,16	0,14	0,14	0,13	0,11	0,10	0,09
	1,0	0,59	0,58	0,57	0,55	0,54	0,26	0,25	0,23	0,22	0,21	0,16	0,15	0,13	0,12	0,11	0,11	0,09	0,08	0,07	0,06
	1,5	0,52	0,50	0,49	0,48	0,47	0,22	0,20	0,19	0,18	0,17	0,12	0,11	0,10	0,09	0,08	0,08	0,07	0,05	-	-
	2,0	0,45	0,44	0,43	0,42	0,40	0,18	0,17	0,15	0,14	0,13	0,09	0,08	0,07	0,06	-	-	-	-	-	-
	2,5	0,39	0,38	0,37	0,36	0,35	0,14	0,13	0,12	0,11	0,10	0,07	0,06	-	-	-	-	-	-	-	-
ОПЗ(ф)-8,0	0,5	0,48	0,47	0,45	0,44	0,43	0,21	0,20	0,18	0,17	0,16	0,13	0,12	0,10	0,09	0,08	0,09	0,08	0,06	0,05	-
	1,0	0,42	0,41	0,40	0,39	0,37	0,18	0,16	0,15	0,14	0,13	0,10	0,09	0,08	0,06	-	-	-	-	-	-
	1,5	0,37	0,36	0,35	0,33	0,32	0,15	0,13	0,12	0,11	0,10	0,07	0,06	0,05	-	-	-	-	-	-	-
	2,0	0,32	0,31	0,30	0,29	0,27	0,12	0,10	0,09	0,08	0,07	0,05	-	-	-	-	-	-	-	-	-
	2,5	0,28	0,27	0,26	0,25	0,23	0,09	0,08	0,06	0,05	-	-	-	-	-	-	-	-	-	-	-
ОПЗ(ф)-9,0	0,5	0,34	0,33	0,32	0,30	0,29	0,15	0,13	0,12	0,11	0,10	0,09	0,08	0,06	0,05	-	-	-	-	-	-
	1,0	0,30	0,29	0,27	0,26	0,25	0,12	0,11	0,09	0,08	0,07	0,06	0,05	-	-	-	-	-	-	-	-
	1,5	0,26	0,24	0,23	0,22	0,21	0,09	0,08	0,07	0,05	-	-	-	-	-	-	-	-	-	-	-
	2,0	0,22	0,21	0,19	0,18	0,17	0,06	0,05	-	-	-	-	-	-	-	-	-	-	-	-	-
	2,5	0,19	0,17	0,16	0,15	0,14	-	-	-	-	-	-	-	-	-	-	-	-	-	-	-
	0,5	1,0	1,5	2,0	2,5	0,5	1,0	1,5	2,0	2,5	0,5	1,0	1,5	2,0	2,5	0,5	1,0	1,5	2,0	2,5	

Опора	ОПЗ V ветровой район																			
	Площадь светильника, S, кв. м.																			
	Кронштейн под 1 светильник				Кронштейн под 2 светильника				Кронштейн под 3 светильника				Кронштейн под 4 светильника							
L, м h, м	0,5	1,0	1,5	2,0	2,5	0,5	1,0	1,5	2,0	2,5	0,5	1,0	1,5	2,0	2,5	0,5	1,0	1,5	2,0	2,5
ОПЗ(φ)-5,0	0,5	0,93	0,92	0,91	0,90	0,88	0,43	0,42	0,41	0,39	0,29	0,28	0,27	0,25	0,24	0,21	0,20	0,18	0,17	0,16
	1,0	0,80	0,79	0,78	0,77	0,75	0,36	0,35	0,34	0,32	0,24	0,22	0,21	0,20	0,19	0,16	0,15	0,14	0,13	0,12
	1,5	0,68	0,67	0,66	0,65	0,64	0,29	0,28	0,27	0,26	0,19	0,18	0,16	0,15	0,14	0,12	0,11	0,10	0,09	0,08
	2,0	0,58	0,57	0,56	0,55	0,54	0,24	0,23	0,22	0,21	0,15	0,14	0,12	0,11	0,10	0,09	0,08	0,07	0,06	-
	2,5	0,51	0,49	0,48	0,47	0,46	0,19	0,18	0,17	0,16	0,11	0,10	0,09	0,08	0,07	0,06	-	-	-	-
ОПЗ(φ)-6,0	0,5	0,68	0,66	0,65	0,64	0,63	0,30	0,29	0,28	0,26	0,20	0,19	0,18	0,16	0,15	0,14	0,13	0,12	0,10	0,09
	1,0	0,59	0,58	0,56	0,55	0,54	0,26	0,25	0,24	0,23	0,21	0,16	0,15	0,14	0,12	0,11	0,10	0,08	0,07	0,06
	1,5	0,51	0,49	0,48	0,47	0,46	0,20	0,19	0,18	0,17	0,13	0,11	0,10	0,09	0,08	0,08	0,07	0,05	-	-
	2,0	0,44	0,42	0,41	0,40	0,39	0,16	0,15	0,14	0,13	0,09	0,08	0,07	0,06	-	-	-	-	-	-
	2,5	0,37	0,36	0,35	0,34	0,33	0,13	0,12	0,10	0,09	0,07	0,05	-	-	-	-	-	-	-	-
ОПЗ(φ)-7,0	0,5	0,49	0,47	0,46	0,45	0,43	0,20	0,19	0,18	0,16	0,13	0,12	0,11	0,10	0,08	0,09	0,08	0,07	0,05	-
	1,0	0,42	0,41	0,40	0,38	0,37	0,17	0,15	0,14	0,13	0,10	0,09	0,08	0,07	0,06	0,05	-	-	-	-
	1,5	0,36	0,35	0,34	0,33	0,31	0,14	0,13	0,12	0,11	0,09	0,08	0,06	0,05	-	-	-	-	-	-
	2,0	0,31	0,30	0,29	0,28	0,26	0,11	0,10	0,09	0,07	0,06	-	-	-	-	-	-	-	-	-
	2,5	0,26	0,25	0,24	0,23	0,22	0,08	0,07	0,06	-	-	-	-	-	-	-	-	-	-	-
ОПЗ(φ)-8,0	0,5	0,33	0,31	0,30	0,29	0,27	0,14	0,12	0,11	0,10	0,09	0,08	0,07	0,05	-	0,05	-	-	-	-
	1,0	0,28	0,27	0,26	0,24	0,23	0,11	0,10	0,08	0,07	0,06	-	-	-	-	-	-	-	-	-
	1,5	0,24	0,23	0,21	0,20	0,19	0,08	0,07	0,06	-	-	-	-	-	-	-	-	-	-	-
	2,0	0,20	0,19	0,18	0,16	0,15	0,06	-	-	-	-	-	-	-	-	-	-	-	-	-
	2,5	0,17	0,16	0,14	0,13	0,12	-	-	-	-	-	-	-	-	-	-	-	-	-	-
ОПЗ(φ)-9,0	0,5	0,21	0,20	0,18	0,17	0,16	0,08	0,07	0,06	-	-	-	-	-	-	-	-	-	-	-
	1,0	0,18	0,16	0,15	0,14	0,13	0,06	-	-	-	-	-	-	-	-	-	-	-	-	-
	1,5	0,14	0,13	0,12	0,11	0,09	-	-	-	-	-	-	-	-	-	-	-	-	-	-
	2,0	0,11	0,10	0,09	0,08	0,06	-	-	-	-	-	-	-	-	-	-	-	-	-	-
	2,5	0,09	0,07	0,06	0,05	-	-	-	-	-	-	-	-	-	-	-	-	-	-	-
	0,5	1,0	1,5	2,0	2,5	0,5	1,0	1,5	2,0	2,5	0,5	1,0	1,5	2,0	2,5	0,5	1,0	1,5	2,0	2,5

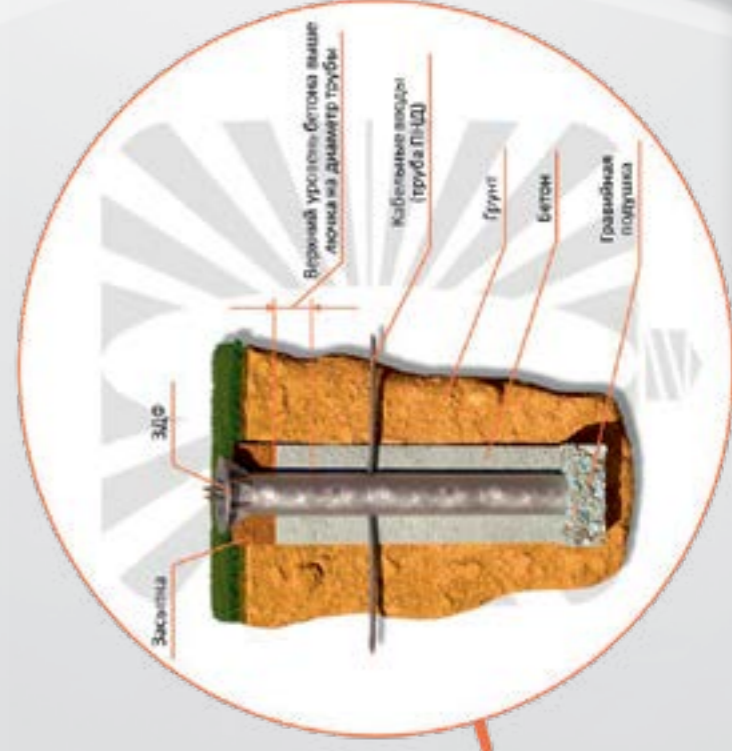
Опора	ОПЗ VI ветровой район																			
	Площадь светильника, S, кв. м.																			
	Кронштейн под 1 светильник				Кронштейн под 2 светильника				Кронштейн под 3 светильника				Кронштейн под 4 светильника							
L, м h, м	0,5	1,0	1,5	2,0	2,5	0,5	1,0	1,5	2,0	2,5	0,5	1,0	1,5	2,0	2,5	0,5	1,0	1,5	2,0	2,5
ОПЗ(φ)-5,0	0,5	0,73	0,72	0,71	0,69	0,68	0,35	0,33	0,32	0,31	0,29	0,22	0,21	0,20	0,19	0,16	0,15	0,13	0,12	0,11
	1,0	0,62	0,61	0,60	0,59	0,57	0,28	0,27	0,26	0,25	0,24	0,18	0,16	0,14	0,13	0,12	0,11	0,10	0,08	0,07
	1,5	0,53	0,52	0,50	0,49	0,48	0,23	0,22	0,21	0,19	0,18	0,14	0,12	0,11	0,10	0,09	0,07	0,06	0,05	-
	2,0	0,44	0,43	0,42	0,41	0,40	0,18	0,17	0,16	0,15	0,14	0,10	0,09	0,08	0,07	0,06	-	-	-	-
	2,5	0,38	0,37	0,36	0,35	0,34	0,14	0,13	0,12	0,11	0,10	0,07	0,06	-	-	-	-	-	-	-
ОПЗ(φ)-6,0	0,5	0,52	0,50	0,49	0,48	0,46	0,24	0,22	0,21	0,20	0,19	0,15	0,14	0,12	0,11	0,10	0,09	0,08	0,07	0,05
	1,0	0,44	0,43	0,42	0,41	0,39	0,19	0,18	0,17	0,16	0,14	0,11	0,10	0,09	0,08	0,07	0,06	-	-	-
	1,5	0,38	0,36	0,35	0,34	0,33	0,15	0,14	0,13	0,12	0,10	0,08	0,07	0,06	-	-	-	-	-	-
	2,0	0,32	0,31	0,30	0,28	0,27	0,12	0,11	0,09	0,08	0,07	0,06	-	-	-	-	-	-	-	-
	2,5	0,27	0,26	0,25	0,23	0,22	0,09	0,07	0,06	0,05	-	-	-	-	-	-	-	-	-	-
ОПЗ(φ)-7,0	0,5	0,35	0,34	0,33	0,32	0,30	0,15	0,14	0,13	0,11	0,10	0,09	0,08	0,07	0,05	0,06	-	-	-	-
	1,0	0,30	0,29	0,28	0,26	0,25	0,12	0,11	0,10	0,08	0,07	0,06	0,05	-	-	-	-	-	-	-
	1,5	0,25	0,24	0,23	0,22	0,21	0,09	0,08	0,07	0,05	-	-	-	-	-	-	-	-	-	-
	2,0	0,21	0,20	0,19	0,18	0,16	0,06	0,05	-	-	-	-	-	-	-	-	-	-	-	-
	2,5	0,17	0,16	0,15	0,14	0,13	-	-	-	-	-	-	-	-	-	-	-	-	-	-
ОПЗ(φ)-8,0	0,5	0,22	0,20	0,19	0,18	0,17	0,08	0,07	0,06	-	-	-	-	-	-	-	-	-	-	-
	1,0	0,18	0,17	0,16	0,14	0,13	0,06	-	-	-	-	-	-	-	-	-	-	-	-	-
	1,5	0,15	0,13	0,12	0,11	0,10	-	-	-	-	-	-	-	-	-	-	-	-	-	-
	2,0	0,12	0,10	0,09	0,08	0,07	-	-	-	-	-	-	-	-	-	-	-	-	-	-
	2,5	0,09	0,08	0,06	0,05	-	-	-	-	-	-	-	-	-	-	-	-	-	-	-
ОПЗ(φ)-9,0	0,5	0,12	0,10	0,09	0,08	0,07	-	-	-	-	-	-	-	-	-	-	-	-	-	-
	1,0	0,09	0,08	0,06	0,05	-	-	-	-	-	-	-	-	-	-	-	-	-	-	-
	1,5	0,06	0,05	-	-	-	-	-	-	-	-	-	-	-	-	-	-	-	-	-
	2,0	-	-	-	-	-	-	-	-	-	-	-	-	-	-	-	-	-	-	-
	2,5	-	-	-	-	-	-	-	-	-	-	-	-	-	-	-	-	-	-	-
	0,5	1,0	1,5	2,0	2,5	0,5	1,0	1,5	2,0	2,5	0,5	1,0	1,5	2,0	2,5	0,5	1,0	1,5	2,0	2,5

Опора	ОПЗ VII ветровой район																				
	Кронштейн под 1 светильник						Площадь светильника, S, кв. м.														
L, м h, м	0,5	1,0	1,5	2,0	2,5	0,5	1,0	1,5	2,0	2,5	Кронштейн под 2 светильника										
						0,5	1,0	1,5	2,0	2,5	Кронштейн под 3 светильника										
						0,5	1,0	1,5	2,0	2,5	0,5	1,0	1,5	2,0	2,5	Кронштейн под 4 светильника					
						0,5	1,0	1,5	2,0	2,5	0,5	1,0	1,5	2,0	2,5	0,5	1,0	1,5	2,0	2,5	
ОПЗ(ф)-5,0	0,5	0,60	0,59	0,57	0,56	0,55	0,28	0,27	0,26	0,24	0,23	0,18	0,17	0,15	0,14	0,13	0,13	0,11	0,10	0,09	0,08
	1,0	0,51	0,50	0,48	0,47	0,46	0,23	0,22	0,20	0,19	0,18	0,14	0,13	0,11	0,10	0,09	0,09	0,08	0,07	0,06	-
	1,5	0,43	0,41	0,40	0,39	0,38	0,18	0,17	0,16	0,14	0,13	0,10	0,09	0,08	0,07	0,06	0,06	-	-	-	-
	2,0	0,35	0,34	0,33	0,32	0,31	0,14	0,13	0,12	0,10	0,09	0,07	0,06	-	-	-	-	-	-	-	-
	2,5	0,30	0,29	0,28	0,27	0,25	0,10	0,09	0,08	0,07	0,06	-	-	-	-	-	-	-	-	-	-
ОПЗ(ф)-6,0	0,5	0,41	0,40	0,39	0,37	0,36	0,19	0,17	0,16	0,15	0,13	0,11	0,10	0,09	0,08	0,06	0,08	0,07	0,05	-	-
	1,0	0,35	0,34	0,33	0,31	0,30	0,15	0,13	0,12	0,11	0,10	0,08	0,07	0,06	-	-	-	-	-	-	-
	1,5	0,29	0,28	0,27	0,26	0,24	0,11	0,10	0,09	0,08	0,06	0,06	-	-	-	-	-	-	-	-	-
	2,0	0,24	0,23	0,22	0,21	0,20	0,08	0,07	0,06	-	-	-	-	-	-	-	-	-	-	-	-
	2,5	0,20	0,19	0,18	0,16	0,15	0,05	-	-	-	-	-	-	-	-	-	-	-	-	-	-
ОПЗ(ф)-7,0	0,5	0,27	0,26	0,24	0,23	0,22	0,11	0,10	0,09	0,07	0,06	0,06	0,05	-	-	-	-	-	-	-	-
	1,0	0,23	0,21	0,20	0,19	0,18	0,08	0,07	0,06	-	-	-	-	-	-	-	-	-	-	-	-
	1,5	0,18	0,17	0,16	0,15	0,14	0,06	-	-	-	-	-	-	-	-	-	-	-	-	-	-
	2,0	0,15	0,14	0,12	0,11	0,10	-	-	-	-	-	-	-	-	-	-	-	-	-	-	-
	2,5	0,11	0,10	0,09	0,08	0,07	-	-	-	-	-	-	-	-	-	-	-	-	-	-	-
ОПЗ(ф)-8,0	0,5	0,15	0,13	0,12	0,11	0,10	0,05	-	-	-	-	-	-	-	-	-	-	-	-	-	-
	1,0	0,12	0,11	0,09	0,08	0,07	-	-	-	-	-	-	-	-	-	-	-	-	-	-	-
	1,5	0,09	0,08	0,06	0,05	-	-	-	-	-	-	-	-	-	-	-	-	-	-	-	-
	2,0	0,06	-	-	-	-	-	-	-	-	-	-	-	-	-	-	-	-	-	-	-
	2,5	-	-	-	-	-	-	-	-	-	-	-	-	-	-	-	-	-	-	-	-
ОПЗ(ф)-9,0	0,5	0,06	-	-	-	-	-	-	-	-	-	-	-	-	-	-	-	-	-	-	-
	1,0	-	-	-	-	-	-	-	-	-	-	-	-	-	-	-	-	-	-	-	-
	1,5	-	-	-	-	-	-	-	-	-	-	-	-	-	-	-	-	-	-	-	-
	2,0	-	-	-	-	-	-	-	-	-	-	-	-	-	-	-	-	-	-	-	-
	2,5	-	-	-	-	-	-	-	-	-	-	-	-	-	-	-	-	-	-	-	-
	0,5	1,0	1,5	2,0	2,5	0,5	1,0	1,5	2,0	2,5	0,5	1,0	1,5	2,0	2,5	0,5	1,0	1,5	2,0	2,5	

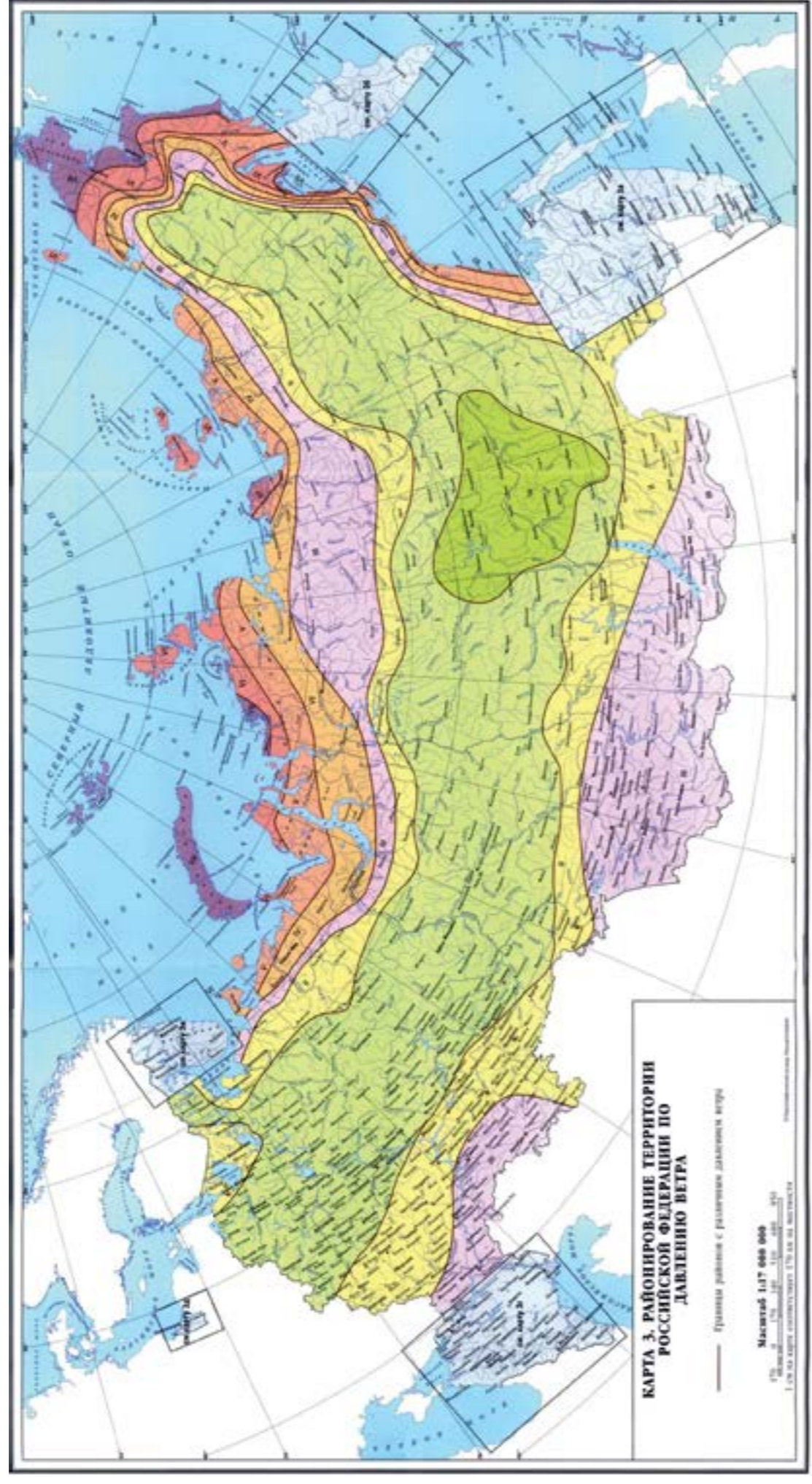


Опора	Фундаментный блок	Высота закладной h1, м	Высота гравийной подушки h2, м	Общая высота фундамента H, м	Диаметр фундамента (бура) D, м при типе грунта	
					Глины и суглинки текучепластичные (0,75<L<1); глины и суглинки мягкопластичные (0,5<L<0,75); суглеси пластичные (0<L<1); пески пылеватые (0,6<e<0,8)	Глины и суглинки тугопластичные и полутвердые (0<L<0,5); суглеси твердые (L<0); пески мелкие (0,6<e<0,75); пески средней крупности (0,55<e<0,7) с песчаным заполнителем
Опоры граненые несиловые ОГК/ОГКп/ОКК						
ОГКф-3	ЗДф-0,108-1,20 (К170-130-4x14)	1,2	0,1	1,3	0,5	0,3
ОГКф-4, ОГК-5	ЗДф-0,108-1,25 (К170-130-4x14)	1,25	0,1	1,3	0,5	0,4
ОГКф-6	ЗДф-0,108-1,5 (К200-150-4x20)	1,5	0,1	1,55	0,4	0,3
ОГКф-7	ЗДф-0,133-1,5 (К200-150-4x20)	1,5	0,3	1,75	0,8	0,6
ОГКлф-7	ЗДф-0,133-1,5 (К200-150-4x20)	1,5	0,3	1,75	0,6	0,5
ОГКф-8	ЗДф-0,159-2,0 (К240-180-4x25)	2	0,2	2,15	0,5	0,4
ОГКлф-8	ЗДф-0,159-2,0 (К240-180-4x25)	2	0,2	2,15	0,4	0,3
ОГКф-9, ОГКлф-9	ЗДф-0,159-2,0 (К240-180-4x25)	2	0,3	2,25	0,5	0,3
ОГКф-10, ОГКлф-10	ЗДф-0,159-2,0 (К240-180-4x25)	2	0,3	2,25	0,6	0,3
ОГКф-10(2)	ЗДф-0,219-2,5 (К320-230-4x34)	2,5	0,3	2,75	0,6	0,4
ОГКф-11	ЗДф-0,168-2,5 (К280-200-4x30)	2,5	0,2	2,65	0,4	0,3
ОГКф-11(2)	ЗДф-0,273-2,5 (К400-300-4x34)	2,5	0,3	2,75	0,8	0,4
ОГКф-12	ЗДф-0,168-2,5 (К280-200-4x30)	2,5	0,2	2,65	0,4	0,3
ОГКф-12(2)	ЗДф-0,273-2,5 (К400-300-4x34)	2,5	0,3	2,75	0,8	0,5
ОГКф-14	ЗДф-0,273-2,5 (К400-300-4x34)	2,5	0,3	2,75	0,9	0,7
ОГКф-14(2)	ЗДф-0,273-2,5 (К500-400-4x34)	2,5	0,3	2,75	1,7	1,5
ОГКф-16	ЗДф-0,273-2,5 (К400-300-4x34)	2,5	0,3	2,75	1,4	0,8
ОГКф-16(2)	ЗДф-0,325-3,0 (К500-400-4x34)	3	0,3	3,25	1,4	0,8
ОГКф-18	ЗДф-0,325-3,0 (Д650-550-8x34)	3	0,3	3,25	1,8	1,1
ОГКф-20	ЗДф-0,325-3,0 (Д650-550-8x34)	3	0,3	3,25	1,9	1,2
Опоры граненые силовые ОГСф/ОГСп						
ОГСф-0,4-8	ЗДф-0,219-2,5 (Д395-310-8x25)	2,5	0,3	2,75	0,8	0,5
ОГСф-0,4-9	ЗДф-0,219-2,5 (Д395-310-8x25)	2,5	0,3	2,75	0,8	0,6
ОГСф-0,4-10	ЗДф-0,219-2,5 (Д395-310-8x25)	2,5	0,3	2,75	1,1	0,7
ОГСф-0,7-8	ЗДф-0,273-2,5 (Д495-420-8x30)	2,5	0,3	2,75	1,9	1,1
ОГСф-0,7-9	ЗДф-0,273-2,5 (Д495-420-8x30)	2,5	0,3	2,75	2,2	1,3
Опоры трубчатые силовые ОСф/Осп						
ОСф-0,7-10	ЗДф-0,273-2,5 (Д495-420-8x30)	2,5	0,3	2,75	2,6	1,5
ОСф-0,3-8,0	ЗДф-0,219-2,5 (Д395-310-8x28)	2,5	0,3	2,75	0,7	0,4
ОСф-0,3-8,5	ЗДф-0,219-2,5 (Д395-310-8x28)	2,5	0,3	2,75	0,8	0,4
ОСф-0,3-9,0	ЗДф-0,219-2,5 (Д395-310-8x28)	2,5	0,3	2,75	0,8	0,5
ОСф-0,3-10,0	ЗДф-0,219-2,5 (Д395-310-8x28)	2,5	0,3	2,75	0,8	0,5
ОСф-0,3-11,0	ЗДф-0,219-2,5 (Д395-310-8x28)	2,5	0,3	2,75	0,8	0,6
ОСф-0,4-8,0	ЗДф-0,219-2,5 (Д395-310-8x25)	2	0,3	2,75	0,8	0,6
ОСф-0,4-8,5	ЗДф-0,219-2,5 (Д395-310-8x25)	2	0,3	2,75	0,9	0,7
ОСф-0,4-9,0	ЗДф-0,219-2,5 (Д395-310-8x25)	2	0,3	2,75	1,1	0,8
ОСф-0,4-10,0	ЗДф-0,219-2,5 (Д395-310-8x30)	2	0,3	2,75	1,3	0,8
ОСф-0,4-11,0	ЗДф-0,219-2,5 (Д395-310-8x30)	2	0,3	2,75	1,5	0,9
ОСф-0,7-8,0	ЗДф-0,273-2,5 (Д495-420-8x30)	2,5	0,3	2,75	2,2	1,3
ОСф-0,7-8,5	ЗДф-0,273-2,5 (Д495-420-8x30)	2,5	0,3	2,75	2,4	1,4
ОСф-0,7-9,0	ЗДф-0,273-2,5 (Д495-420-8x30)	2,5	0,3	2,75	2,6	1,5
ОСф-0,7-10,0	ЗДф-0,273-2,5 (Д495-420-8x34)	2,5	0,3	2,75	2,8	1,7
ОС(ф)-0,7-11,0	ЗДф-0,273-2,5 (Д495-420-8x34)	2,5	0,3	2,75	3	1,9

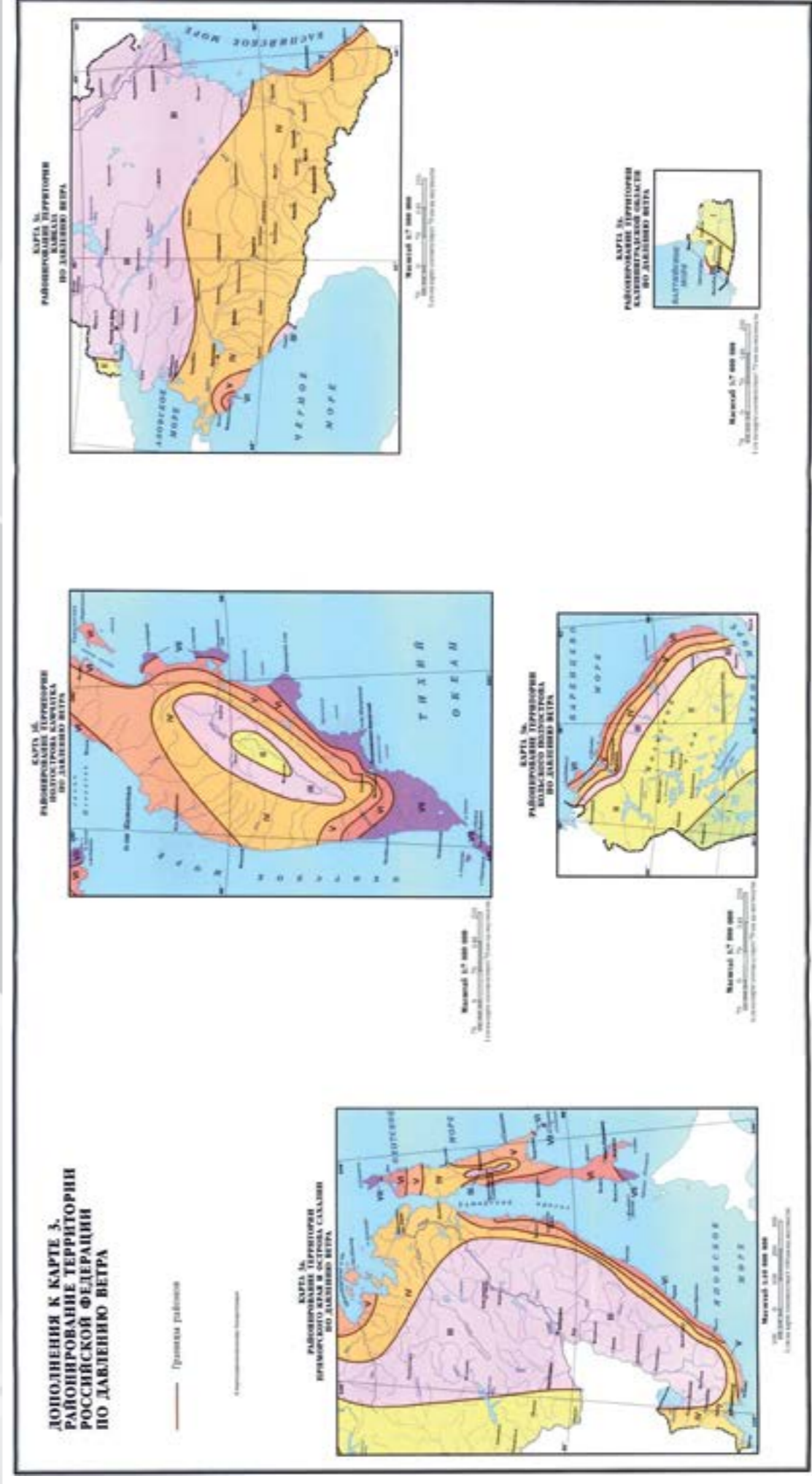
## Схема установки ЗДФ







Приложение к СП 20.13330.2011 Нагрузки и воздействия. Актуализированная редакция СНиП 2.01.07-85



Приложение к СП 20.13330.2011 Нагрузки и воздействия. Актуализированная редакция СНиП 2.01.07-85

# Карта ветровых районов РФ

